



208574

Nº 208.574

MEMORIA DESCRIPTIVA

correspondiente a la solicitud de concesión de un...

MODELO DE UTILIDAD.-

SOLICITANTE: D. JOSE MARIA FLO CODINA

RESIDENCIA: C/. Santa Madrona, 14 bis 3º

BADALONA (BARCELONA)

ENUNCIADO: JUNTA COLECCIONABLE PARA TAPONES DE

BOTELLAS.

Prioridad: Patente n.º del

MG.



1
5
10
15
20
25
30

El Estatuto vigente sobre Propiedad Industrial, de 26 de Julio de 1929, en su texto refundido publicado el 30 de Abril de 1930, establece los caracteres de patentabilidad de las invenciones de tipo industrial que tienen por objeto obtener ventajas sobre lo ya conocido, admitiendo por consiguiente como patentables, las nuevas máquinas, aparatos, instrumentos, procesos de fabricación, etc. La amplitud de conceptos previstos como patentables, ha llevado al legislador a aclarar (Artº. 46) que la enumeración contenida en dicho cuerpo legal es puramente enunciativa y no limitativa, haciéndola extensiva incluso a los descubrimientos de tipo científico (Artº. 47).

El Decreto de 26 de Diciembre de 1947, recogiendo la Orden de 18 de Noviembre de 1935, confirma el criterio legal de que también serán patentables los instrumentos, objetos, o partes de los mismos, que aporten a la función a que son destinados, un beneficio o efecto nuevo, y en definitiva que constituyan una mejora sustancial sobre lo anteriormente conocido.

Pues bien, a tenor de lo expuesto, y en base al articulado que recoge los conceptos expresados, debe considerarse, que la invención a que se refiere la presente memoria, constituye una novedad industrial, con características y ventajas que la hacen merecedora del privilegio de explotación exclusiva que por ella se solicita, premiando así los méritos de quien aporta a la industria del país una mejora efectiva y precisamente comprendida entre las enunciadas por la Ley como patentables. (Arts. 46 y 47 en relación con el 171, en su nueva redacción afectada por la Orden de 18 de Noviembre de 1.935).



14

1

La presente invención, según se expresa en el -
enunciado de esta memoria descriptiva, se refiere a una -
junta coleccionable para tapones de botellas, que, además
de hermetizar convenientemente el envase de que se trate, -
constituye un elemento de promoción de ventas al incorporar
la misma una serie de altos y bajos relieves determinantes
de reproducción de monedas, escudos, etc., mediante los -
cuales es posible completar colecciones.

5

10

Básicamente, se trata de un cuerpo discoidal ter-
moplástico, en el que mediante una acción de troquelado que-
da determinada una franja anular perimetral por una de sus
caras, así como los aludidos altos y bajos relieves consti-
tutivos de la reproducción de que se trate.

•••••

•••••

••••• 15

•••••

•••••

•••••

••••• 20

•••••

•••••

•••••

25

Este cuerpo discoidal, conformado de la manera -
expuesta, se aplica sobre el fondo del tapón de forma que -
su cara trabajada quede orientada hacia el exterior al ob-
jeto de enfrentarse a la embocadura del gollete de la bote-
lla cuando se procede a taponar la misma con ayuda de la má-
quina convencional apropiada. En virtud de la presión del -
taponado queda constituida la junta de estanqueidad que más-
tarde, como expresamos, materializará un elemento coleccio-
nable.

30

Para la debida comprensión de este objeto, se -
acompaña a la presente memoria descriptiva, formando parte
integrante de la misma, una hoja de planos donde se represen-
ta lo siguiente:

Figura 1ª.- Corresponde a una vista en perspec-
tiva de un tapón, en este caso de corona, incorporando so-
bre su superficie de fondo la junta coleccionable que cons-
tituye el objeto de la presente invención.



1

Figura 2ª.- Representa seccionado el gollete de una botella recibiendo la aplicación del conjunto ilustrado en la figura anterior, esto es, el tapón corona y la junta coleccionable que nos ocupa.

5

Como puede observarse a tenor de las figuras comentadas, la junta coleccionable para tapones de botellas a que se refiere la presente memoria está constituida por un elemento discoidal 1 termoplástico, especialmente concebido para situarse en la superficie de fondo de un tapón 2, bien del tipo denominado de corona, tal como aparece ilustrado en la figura 1ª, o de rosca, ya que, como se comprende, sea cual fuere la constitución de dicho tapón la esencia de la invención no varia.

10

En este cuerpo discoidal 1, por troquelado, se determina una franja externa 3 que sigue el dintorno del mismo al objeto de conformar una superficie de asiento entre tal cuerpo 1 y la boca de la botella 4, quedando de este modo constituida la junta propiamente dicha que asegura la estanqueidad del recipiente al ser sometido el conjunto a la presión dimanante de la máquina aplicadora.

20

Además el mencionado troquelado de originar la superficie de asiento 3, determina concéntricamente respecto a tal superficie perimétrica una serie de altos y bajos relieves 5 que definen la figura representativa de, en este caso como ejemplo no limitativo, un escudo 6, el cual, -en virtud de su acomodo respecto del tapón 2, orientado a la masa de liquido almacenado en la botella 4.

25

En estas condiciones de perfecta estanqueidad se hace la distribución de los envases, con el aliciente y estímulo de ofrecer simultaneamente un elemento de regalo con

30



1

el que es posible completar colecciones de escudos, según la representación ilustrada en el plano adjunto, o de cualquier otro objeto como monedas, animales, etc.

5

No se considera necesario hacer más extensa esta descripción para que cualquier persona perita en la materia comprenda perfectamente la idea que se desea patentar, así como las ventajas que de su realización industrial han de derivarse.

10

Por todo ello, y para evitar posibles imitaciones se presenta esta solicitud, pidiendo la explotación exclusiva de la idea descrita, de acuerdo con las consideraciones y puntos que se desean reivindicar, que se concretan en las páginas siguientes:



15



20



25

30



14 FEB 63

1

Hecha la descripción a que se refiere la memoria que antecede, es preciso insistir en que los detalles de realización de la idea expuesta, pueden variar, es decir, que pueden sufrir pequeñas alteraciones, basadas siempre en los principios fundamentales de la idea, que son en esencia los que quedan reflejados en los párrafos de la descripción hecha. En efecto, el Artículo 48 del Estatuto vigente sobre Propiedad Industrial, establece como no patentables, en su apartado tercero, "los cambios de forma, dimensiones, proporciones y materias de un objeto ya patentado" fijando así el criterio del legislador en el sentido de que patentada una idea que pueda dar lugar a una realidad práctica e industrializable, nadie podrá apoyarse en ella para, a pretexto de haber introducido ligeras modificaciones, presentarla como nueva y propia.

5

10

15

20

25

Este principio, en cuanto al alcance de la protección del objeto patentado se refiere, se halla confirmado por numerosas Sentencias del Tribunal Supremo, y entre ellas, como más terminantes, en las de fechas 16 de octubre de 1954, 23 de enero de 1959, 20 de marzo de 1964 y otras.

30

Establecido el concepto expresado, en cuanto a la amplitud que debe darse a la protección solicitada, se redacta a continuación la Nota de Reivindicaciones, de acuerdo con lo que se establece en el último párrafo del apartado tercero del Artículo 100 de la Ley, sintetizando así las novedades que se desean reivindicar:

NOTA DE REIVINDICACIONES

30

En resumen, el privilegio de explotación exclusiva que se solicita, recaerá sobre las reivindicaciones siguientes:



1

1ª.- "JUNTA COLECCIONABLE PARA TAPONES DE BOTELLAS", caracterizado esencialmente porque está constituida por una junta termoplástica convencionalmente depuesta en el fondo de un tapón corona o rosca, cuya junta por troquelado es afectada por un punzón que determina una franja exterior que sigue el dintorno del tapón constituyendo un asiento entre éste y la boca de la botella, mientras que en la zona central comprendida entre dicha franja constituye relieves y bajo relieves que definen una figura representativa de un objeto o animal quedando dichos relieves y bajo relieves, una vez acoplado el tapón a su botella, en la zona que la boca de la misma deja libre para la posterior extracción del líquido.

5

10

15

2ª.- Se reivindica por último como objeto sobre el que ha de recaer el Modelo de Utilidad que se solicita: "JUNTA COLECCIONABLE PARA TAPONES DE BOTELLAS".

Todo tal y como queda descrito en las presentes reivindicaciones que constan de siete páginas mecanografiada.

20

Madrid, 20 Diciembre de 1.974

BERNARDO UNGRIA

P.P.

25

30

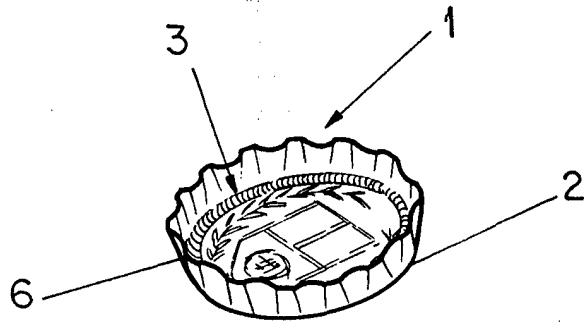


FIG - 1

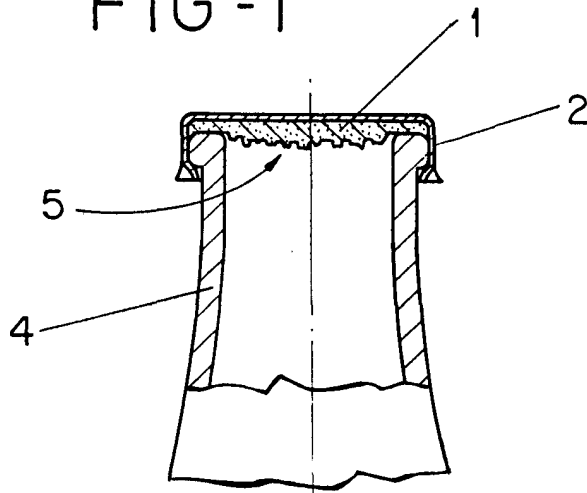


FIG - 2

ESCALA VARIABLE

Madrid, 20 de Diciembre de 1974

BERNARDO UNGRIA

P. P.