



14 FEB 1951

208571

Nº 208.571

# MEMORIA DESCRIPTIVA

correspondiente a la solicitud de concesión de un...

## MODELO DE UTILIDAD.-

SOLICITANTE: D. JOSE MARIA FLO CODINA

RESIDENCIA: C/. Santa Madrona, 14 bis 3ª BADALONA

(BARCELONA)

ENUNCIADO: JUNTA DE ESTANQUEIDAD PERFECCIONADA PA-

RA TAPONES DE BOTELLAS.-

Prioridad: Patente ..... n.º ..... del .....

MG.



1 El Estatuto vigente sobre Propiedad Industrial, de  
26 de Julio de 1929, en su texto refundido publicado el 30  
de Abril de 1930, establece los caracteres de patentabili-  
5 dad de las invenciones de tipo industrial que tienen por  
objeto obtener ventajas sobre lo ya conocido, admitiendo  
por consiguiente como patentables, las nuevas máquinas, a-  
paratos, instrumentos, procesos de fabricación, etc. La am-  
plitud de conceptos previstos como patentables, ha llevado  
al legislador a aclarar (Artº. 46) que la enumeración con-  
10 tenida en dicho cuerpo legal es puramente enunciativa y no  
limitativa, haciéndola extensiva incluso a los descubrimien-  
tos de tipo científico (Artº. 47).

El Decreto de 26 de Diciembre de 1947, recogiendo  
la Orden de 18 de Noviembre de 1935, confirma el criterio  
15 legal de que también serán patentables los instrumentos, ob-  
jetos, o partes de los mismos, que aporten a la función a  
que son destinados, un beneficio o efecto nuevo, y en defi-  
nitiva que constituyan una mejora sustancial sobre lo ante-  
riormente conocido.

20 Pues bien, a tenor de lo expuesto, y en base al ar-  
ticulado que recoge los conceptos expresados, debe conside-  
rarse, que la invención a que se refiere la presente memo-  
ria, constituye una novedad industrial, con características  
y ventajas que la hacen merecedora del privilegio de explo-  
25 tación exclusiva que por ella se solicita, premiando así  
los méritos de quien aporta a la industria del país una me-  
jora efectiva y precisamente comprendida entre las enuncia-  
das por la Ley como patentables. (Arts. 46 y 47 en relación  
con el 171, en su nueva redacción afectada por la Orden de  
30 18 de Noviembre de 1.935).



1                    La presente invención, según se expresa en el -  
enunciado de esta memoria descriptiva, se refiere a una -  
2                    junta de estanqueidad, perfeccionada, para tapones de bo-  
tellas que, además, presenta la particularidad de consti-  
5                    tuir un elemento de promoción de ventas, toda vez que, con  
total independencia de su función estanqueizadora, compor-  
ta una grabación fonográfica relativa a mensajes publicita-  
rios, música, claves para premios, etc., tratándose en defi-  
nitiva de un micro-disco posibilitado de ser reproducido -  
10                    en aparatos de juguete ya existentes en el mercado.

                  Para complementar la descripción que seguidamen-  
te se va a realizar y con el fin de ayudar a la mejor com-  
prensión de las características del invento, se acompaña a  
la presente memoria descriptiva, formando parte integrante  
15                    de la misma, una hoja de planos donde la figura única repre-  
sentada muestra una vista en perspectiva de una junta de es-  
tanqueidad que constituye el objeto de la presente invención  
la cual, como se aprecia, se halla comprendida, en una posi-  
ción previa de acoplamiento, entre el tapón y el gollete de  
20                    la botella de que se trate.

                  A la vista de esta figura puede observarse que -  
la junta de estanqueidad a que se refiere la presente memo-  
ria está constituida por un cuerpo discoidal flexible 1, -  
que en su periferia comporta una franja 2 de asiento entre  
25                    la base del tapón 3 y el frente 4 de la boca de la botella  
5.

                  La incorporación a este cuerpo discoidal 1 de la  
citada franja 2 determina en el mismo una zona central 6 en  
la que se ha practicado una grabación fonográfica reproduci-  
30                    ble por medios convencionales. Esta grabación se halla mate-



14 FEB 1913

1 rializada ventajosamente por la cara del cuerpo discoidal  
1 orientada a la embocadura de la botella 5, esto es, por  
la cara que en su unión con el tapón 3 queda proyectada -  
hacia el exterior.

5 Asi, en estas condiciones, la b6tella, bien -  
disponga de tap6n roscado como el representado, o tap6n del  
tipo llamado corona, adem6s de ofrecer una perfecta estan-  
queidad del liquido contenido, cuenta con el estimulo para  
el consumidor de premiarle con un aut6ntico micro-disco ca-  
10 paz de incorporar m6sica, mensajes publicitarios o cualquier  
otro tipo de grabaci6n perfectamente reproducibles en apa-  
ratos convencionales existentes en el mercado.

15

No se considera necesario hacer m6s extensa -  
esta descripci6n para que cualquier persona perita en la ma-  
teria comprenda perfectamente la idea que se desea patentar,  
as6 como las ventajas que de su realizaci6n industrial han  
de derivarse.

20

Por todo ello, y para evitar posibles imitacio-  
nes, se presenta esta solicitud, pidiendo la explotaci6n ex-  
clusiva de la idea descrita, de acuerdo con las considera-  
ciones y puntos que se desean reivindicar, que se concretan  
en las p6ginas siguientes:

25

30

---

---

---



1

Hecha la descripción a que se refiere la memoria que antecede, es preciso insistir en que los detalles de realización de la idea expuesta, pueden variar, es decir, que pueden sufrir pequeñas alteraciones, basadas siempre en los principios fundamentales de la idea, que son en esencia los que quedan reflejados en los párrafos de la descripción hecha. En efecto, el Artículo 48 del Estatuto vigente sobre Propiedad Industrial, establece como no patentables, en su apartado tercero, "los cambios de forma, dimensiones, proporciones y materias de un objeto ya patentado" fijando así el criterio del legislador en el sentido de que patentada una idea que pueda dar lugar a una realidad práctica e industrializable, nadie podrá apoyarse en ella para, a pretexto de haber introducido ligeras modificaciones, presentarla como nueva y propia.

5

10

.....  
.....  
.....  
.....  
.....  
.....

15

Este principio, en cuanto al alcance de la protección del objeto patentado se refiere, se halla confirmado por numerosas Sentencias del Tribunal Supremo, y entre ellas, como más terminantes, en las de fechas 16 de octubre de 1954, 23 de enero de 1959, 20 de marzo de 1964 y otras.

20

.....  
.....  
.....  
.....

25

Establecido el concepto expresado, en cuanto a la amplitud que debe darse a la protección solicitada, se redacta a continuación la Nota de Reivindicaciones, de acuerdo con lo que se establece en el último párrafo del apartado tercero del Artículo 100 de la Ley, sintetizando así las novedades que se desean reivindicar:

NOTA DE REIVINDICACIONES

30

En resumen, el privilegio de explotación exclusiva que se solicita, recaerá sobre las reivindicaciones siguientes:



1

1a.-"JUNTA DE ESTANQUEIDAD PERFECCIONA  
DA PARA TAPONES DE BOTELLAS"; caracterizada esencialmente por  
que está constituida por un cuerpo discoidal flexible que en  
su periferia está dotado de una franja de asiento entre la  
5 base del tapón y el frente de la boca de la botella, determi  
nando una zona central en la que se ha practicado una graba  
ción fonográfica reproducible por medios convencionales, es  
tando practicada dicha grabación ventajosamente por la cara  
del elemento discoidal comprendida por el borde interior de  
10 la boca de la botella y en posible contacto con el líquido  
que dicha botella contiene.

5

10

2a.- Se reivindica por último como obje  
to sobre el que ha de recaer el Modelo de Utilidad que se so  
licita: "JUNTA DE ESTANQUEIDAD PERFECCIONADA PARA TAPONES DE  
15 BOTELLAS".

15

Todo tal y como queda descrito en las  
presentes reivindicaciones que constan de seis página mecano  
grafiada.

20

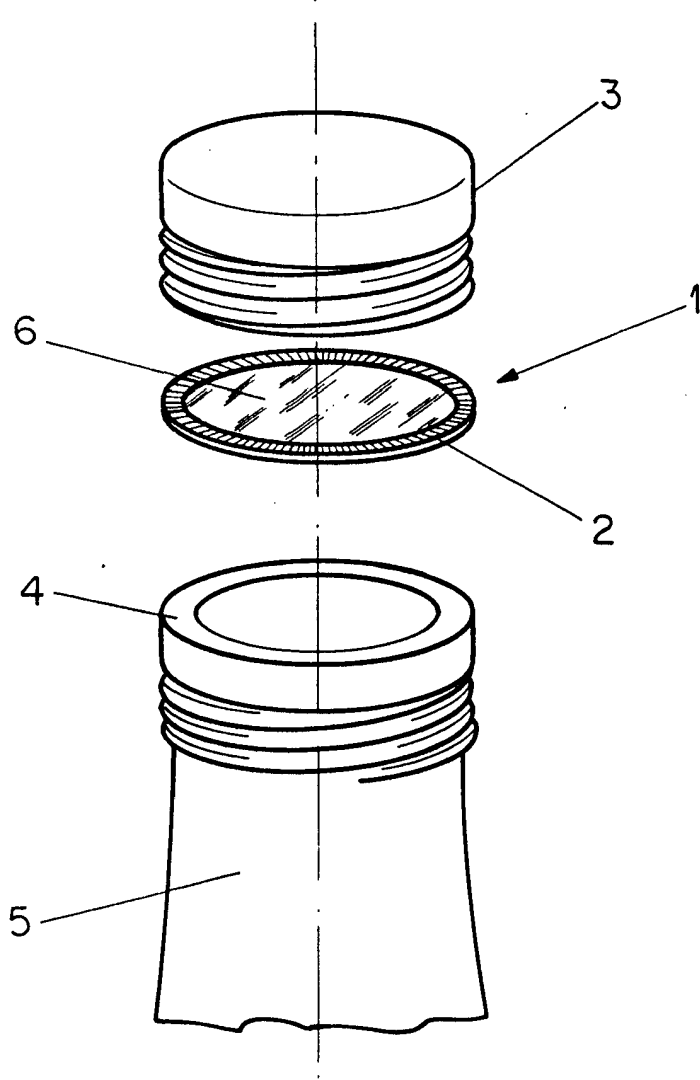
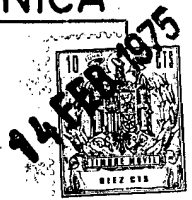
Madrid, 20 Diciembre de 1.974

BERNARDO UNGRIA

P.P.

25

30



ESCALA VARIABLE

Madrid, 20 de Diciembre de 1974

BERNARDO UNGRIA

P. P.