



208567

MODELO DE UTILIDAD

por 20 años

A favor de JANE, S.A., razón social española,  
domiciliada en BARCELONA, Cartagena, 203. - -

Por: "PARQUE INFANTIL PLEGABLE MEJORADO". - -

MEMORIA DESCRIPTIVA

El presente modelo de utilidad se refiere a un  
parque infantil plegable mejorado, del tipo que comprende  
un marco superior horizontal dividido en dos elementos en  
5 U articulados entre sí y a los que se articulan cuatro  
patas oblicuas que soportan una plataforma compuesta por  
dos placas articuladas entre sí.

El parque infantil objeto del modelo es ventajoso  
con respecto a los del indicado tipo porque el mismo puede  
10 plegarse y desplegarse con facilidad y ser convertido en



cuna sin ninguna dificultad. El parque en cuestión se caracteriza esencialmente por el hecho de que la relación articulada de los extremos superiores de las patas con los elementos en U del marco se realiza por puntos intermedios de las ramas de tales elementos, cuyas patas comprenden dos tramos articulados entre sí y están provistas en el punto de articulación de tales tramos de un fiador para mantenerlos alineados axialmente, cuyas patas se articulan por sus tramos inferiores a través de sendos tirantes rígidos a la zona extrema de las ramas de los elementos en U con posibilidad de ascenso de la plataforma que es mantenida en posición elevada mediante un fiador. Las patas están provistas de sendos suplementos camuflables susceptibles de sobresalir de las mismas para determinar su alargamiento y comprender un fiador que mantiene dicho suplemento en posición saliente en la posición elevada del parque en la que el mismo puede quedar convertido en cuna.

Con el fin de facilitar la explicación, se acompaña a la presente memoria descriptiva, dos hojas de dibujos en los que se ha representado un caso práctico de realización que se cita sólo a título de ejemplo no limitativo del alcance del presente modelo de utilidad.

En dichos dibujos:

La figura 1 es una vista en planta del parque infantil.

La figura 2 lo representa en alzado.

La figura 3 es una vista en alzado del parque convertido en cuna y con sus patas alargadas.

La figura 4 muestra en alzado el parque en una



fase de su plegado.

La figura 5 corresponde a un alzado del parque plegado.

5 La figura 6 es una vista en alzado del parque rebatida a  $90^{\circ}$  a la derecha con relación a la figura precedente.

La figura 7 corresponde a una perspectiva que muestra el parque en una variante de sus dispositivos fiadores y de alargamiento de las patas.

10 Y la figura 8 es una vista en perspectiva del parque representado en la figura precedente, ahora convertido en cuna.

De acuerdo con los dibujos, el parque infantil plegable mejorado que se describe consta de un marco superior  
15 compuesto por dos elementos en U rectangular gemelos -1- que por el extremo de sus ramas se articulan a dos piezas acanaladas -2- laterales, a cuyo marco está debidamente vinculada una red -3- a la que inferiormente se halla unida una plataforma dividida en dos placas gemelas -4- oportunamente articuladas entre sí y provistas de sendas aberturas  
20 -5- que determinan asideros, sobre cuya plataforma está dispuesta una cubierta mullida -6- amovible.

El parque comprende cuatro patas que constan de respectivos tramos superiores -7- forrados por una funda  
25 protectora, cuyos tramos se articulan en puntos intermedios de las ramas de los elementos laterales -1-. Cada uno de los tramos superiores de las patas se articula en un punto -8- a un tramo inferior -9- forrado en parte por una funda protectora. En la zona de articulación entre dichos dos  
30 tramos se ha previsto un dispositivo fiador para mantener



los axialmente alineados que comprende un elemento en U articulado al tramo inferior -9- y susceptible de prender en un saliente del extremo del tramo superior, del que puede ser retirado dicho elemento en U por medio de un  
5 expulsor de desbloqueo. Los tramos inferiores -9- de las patas se articulan a los elementos en U del marco en puntos próximos al tramo medio de tales elementos a través de sendos tirantes rígidos -10-. Dichos tramos inferiores -9- se articulan por un punto -11- a una  
10 bieleta -12- articulada por un punto -13- con la correspondiente placa -4- de la plataforma inferior, cuya bieleta comprende un fiador determinado por dos horquillas opuestas -14- una de las cuales abraza el tramo inferior de las patas en una posición que permite la utilización del parque  
15 (Fig.2) que se puede plegar como indica la figura 4 hasta que los tramos -7- de las patas quedan yuxtapuestos lateralmente a los tramos -9- de los cuales los articulados a una de las placas articuladas de la plataforma están provistos de un fiador -15- ahorquillado de ramas arqueadas hacia el  
20 interior que prenden a presión en un travesaño inferior -16- del tramo -7- de las patas articulado a la otra placa de la plataforma, de modo que el parque se mantiene en la posición plegada que se representa en las figuras 5 y 6.  
El fondo del parque es ascendente, de manera que, al provocar  
25 su ascenso, las bieletas -12- oscilan hacia arriba y una de las horquillas -14- se sitúa sobre un punto superior de los tramos -7- de las patas como se aprecia en la figura 3, replegándose la red -3-. El tramo inferior -9- de las patas comporta un montaje telescópico de manera que de dichos  
30 tramos se pueden hacer sobresalir respectivas porciones



-18- con las que se alargan las patas, quedando entonces el parque convertido en una cuna como puede verse en la figura 3, o bien como parque elevado.

5           Queda previsto (Figuras 7 y 8) en lugar de la posición descrita, que sendos elementos -19- estén afectos al tramo inferior de las patas sobre el que es desplazable un elemento -20- provisto de un fiador que se acopla al elemento -19-. También se prevé que los extremos inferiores de las patas se relacionen por medio de elementos -21- a  
10   porciones articuladas -22- y constitutivas de suplementos para utilizar el parque o cuna en posición elevada, cuyos suplementos son camuflables en la posición correspondiente a la de utilización del parque. Los elementos -21- se relacionan por medio de travesaños -23- a los que se aplican los  
15   suplementos -22- en la posición pasiva.

          El modelo, dentro de su esencialidad, puede ser llevado a la práctica en otras formas de realización que difieran sólo en detalle de la indicada únicamente a título de ejemplo, a las cuales, alcanzará igualmente la protección  
20   que se recaba. Podrá, pues, fabricarse este parque infantil, en cualquier forma y tamaño, con los medios y materiales más adecuados y los accesorios más convenientes, por quedar todo ello comprendido en el espíritu de las siguientes reivindicaciones.

25

N O T A

Se reivindica como objeto del presente modelo de utilidad:

1.- Parque infantil plegable mejorado, del tipo que comprende un marco superior horizontal dividido en dos



elementos en U articulados entre sí y a los que se articulan cuatro patas oblicuas que soportan una plataforma compuesta por dos placas articuladas, caracterizado esencialmente por el hecho de que la relación articulada de los extremos superiores de las patas con los elementos en U del marco se realiza por puntos intermedios de las ramas de tales elementos, cuyas patas comprenden dos tramos articulados entre sí y están provistas en el punto de articulación de tales tramos de un fiador para mantenerlos alineados axialmente, estando dichas patas articuladas por sus tramos inferiores a través de sendos tirantes rígidos a las zonas extremas de sus ramas de los elementos en U, con posibilidad de ascenso de la plataforma por la vinculación de la misma a elementos ascendentes relacionados con el tramo inferior de las patas, en cuya posición elevada, apta para la utilización del parque como arma, es mantenida la plataforma por medio de un fiador.

2.- Parque infantil plegable mejorado, según la reivindicación anterior, caracterizado por el hecho de que las patas están provistas de suplementos camuflables y susceptibles de sobresalir de las mismas y comprende un tope que mantiene dichos suplementos en posición saliente para la posición elevada del parque.

3.- "PARQUE INFANTIL PLEGABLE MEJORADO".

Consta la presente memoria descriptiva de siete hojas mecanografiadas y de dos láminas de dibujos.



drid, a

JANE, S. A.  
p. a.

*Jane S. A.*

L/jn



Fig. 1

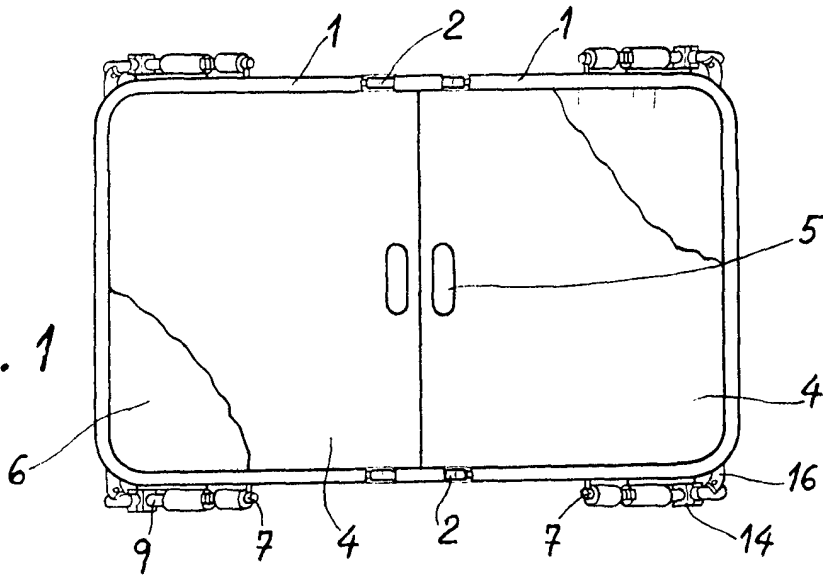


Fig. 2

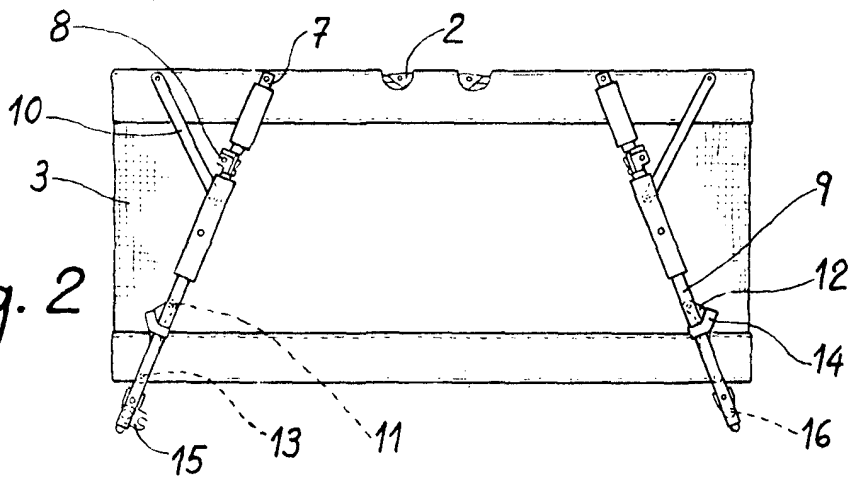
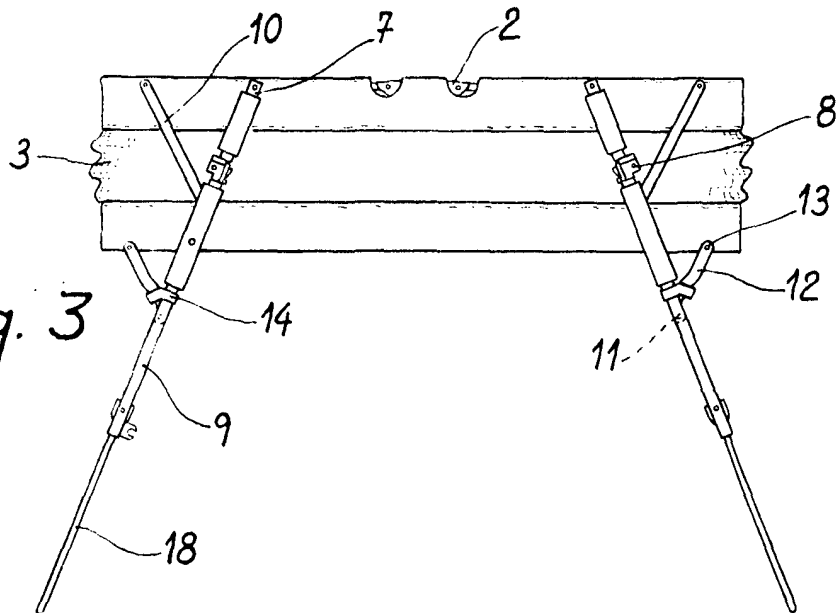


Fig. 3



Madrid, 20 de Diciembre. 1974



Fig. 4

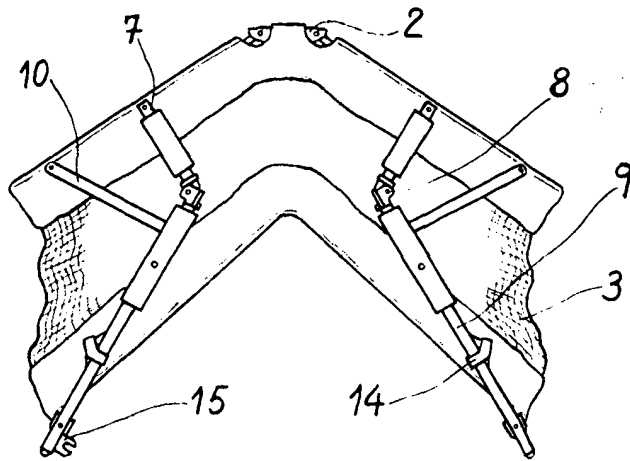


Fig. 5

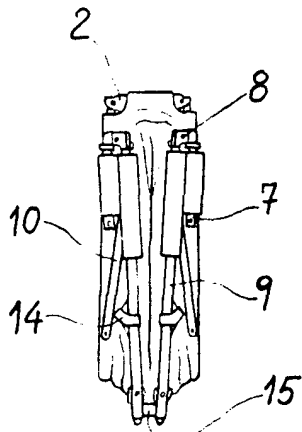


Fig. 6

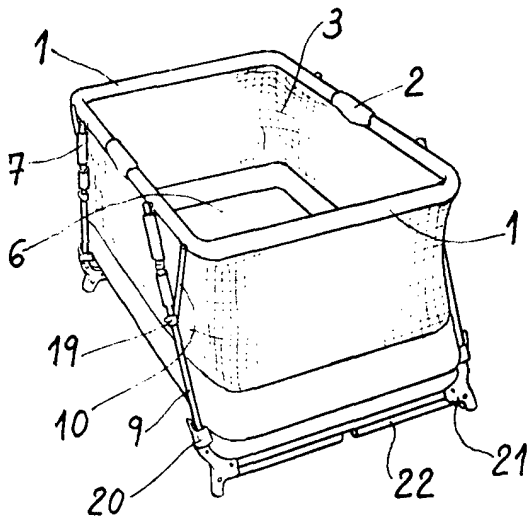
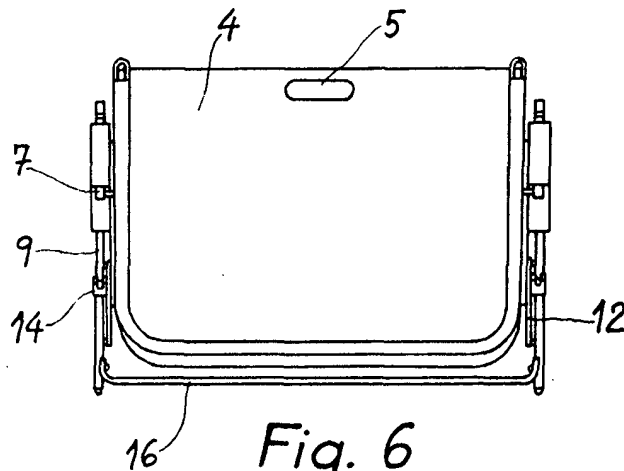


Fig. 7

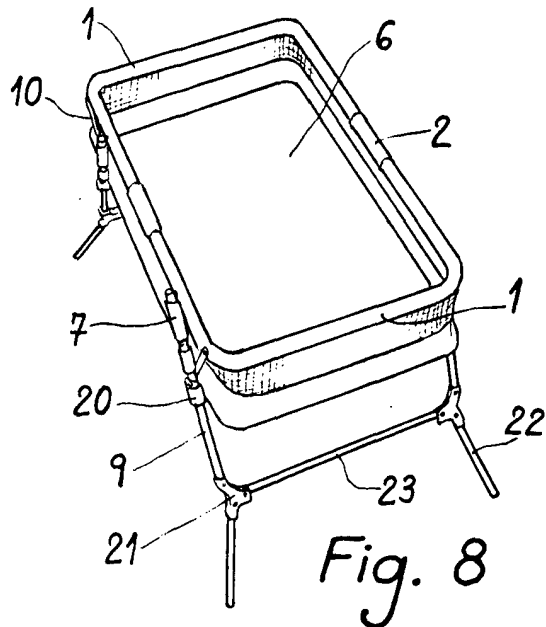


Fig. 8

Madrid, 20 de Diciembre de 1974