

Imp. C. E04C  
208563



MEMORIA DESCRIPTIVA

correspondiente a un

MODELO DE UTILIDAD

por VEINTE años

para todo el territorio español

A favor de:

T. BLAY, S.A.

Entidad española

Establecida en:

CORNELLÁ(Barcelona), Avda. Ejercito Nacional, 103

Por:

"TEJA PERFECCIONADA"

-----:oOo:-----



208563

- La teja que, como objeto de esta solicitud de Modelo de Utilidad, seguidamente se describe presenta, sobre lo conocido en la materia, diversas ventajas, que se pondrán de manifiesto en lo que sigue, y que justifican plenamente la concesión del
5. aludido privilegio de explotación exclusiva.
- Se trata esencialmente de una pieza totalmente plana, fabricada a base de caucho sintético, que puede presentarse en forma hexagonal, rectangular, cuadrada, triangular, etc., para ser colocada sobre techos inclinados de madera o de obra, pudiendo
10. suministrarse en una variada gama de colores.
- Las ventajas inherentes a su composición de caucho afectan indiscutiblemente a la protección frente a la humedad. Su flexibilidad permite una absoluta adaptación a las irregularidades del techo-soporte, evitando al máximo la formación de oquedades
15. y bolsas.
- Su colocación es sumamente fácil. En caso de pendientes superiores al 35%, se fijaran estas tejas clavándolas mediante tachuelas; si la pendiente es inferior, se pegarán con adhesivo. Al mismo tiempo que la ya aludida perfecta impermeabilización
20. de los techos de las construcciones, se puede lograr con estas tejas un muy satisfactorio aspecto decorativo, por la variedad de colores en que las mismas pueden ser fabricadas.. Caso especial es el de la simulación de tejas de pizarra.
- Con objeto de hacer más claramente comprensible cuanto antecede,
25. poniendo al propio tiempo de relieve otras características



y ventajas de esta teja, se describe seguidamente un ejemplo de realización, no limitativo, de la misma, ilustrado en los dibujos adjuntos, en los cuales:

La figura 1 muestra, en perspectiva, un fragmento de teja.

5. La figura 2 muestra, esquemáticamente, en sección vertical, la disposición que adoptan estas tejas en posición.

Y la figura 3 muestra, la solución adoptada para la utilización de estas tejas cuando las mismas tienen forma hexagonal.

10. Como se vé en las figuras, la teja 1 es una pieza plana laminar 2 que, con el fin de encajarse con las contiguas y garantizar la estanqueidad, puede presentar las pequeñas pestañas 3 y 4.

15. La colocación se realiza sobre un techo 5, en general con una pendiente mínima del 15%, por clavado o pegadura, como ya se ha dicho.

La pieza laminar 1, es una estratificado de varias capas de caucho sintético, adecuadamente calandrado, presentando cada capas las características más satisfactorias a su función.

20. Por ejemplo: color resistente y adecuado, resistencia a los agentes atmosféricos, etc., en la cara superior; resistencia y estabilidad mecánica y flexibilidad en la capa intermedia; capacidad antideslizante, buena adherencia, etc., en la capa inferior.

25. La pieza 6, de las mismas características, está destinada a emplearse cuando se utilizan tejas hexagonales; de ahí la forma

208563



de sus salientes 7.

Evidentemente, respecto a lo descrito é ilustrado, pueden introducirse en la práctica cuantas modificaciones de detalle, por no alterar lo esencial de este Modelo, tengan cabida en el marco de las siguientes:

### REIVINDICACIONES

1.- Teja perfeccionada, caracterizada por consistir en una pieza totalmente plana, fabricada a base de caucho sintético, canalrada en varias capas, que puede presentar unas pequeñas lengüetas para su mutuo acoplamiento, presentando cada una de las capas mejorada al máximo la propiedad que le deba ser característica por su situación en la teja.

2.- "TEJA PERFECCIONADA".

Todo tal y como queda descrito y reivindicado en la presente Memoria que consta de cuatro hojas mecanografiadas por una sola de sus caras y se ilustra con los dibujos que a la misma se acompañan.

Madrid, a 20 de Diciembre 1.974.

FIG. 1

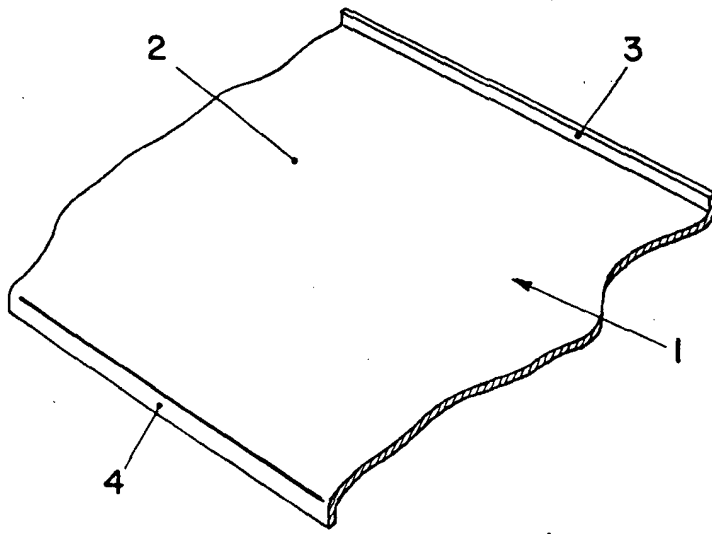


FIG. 2

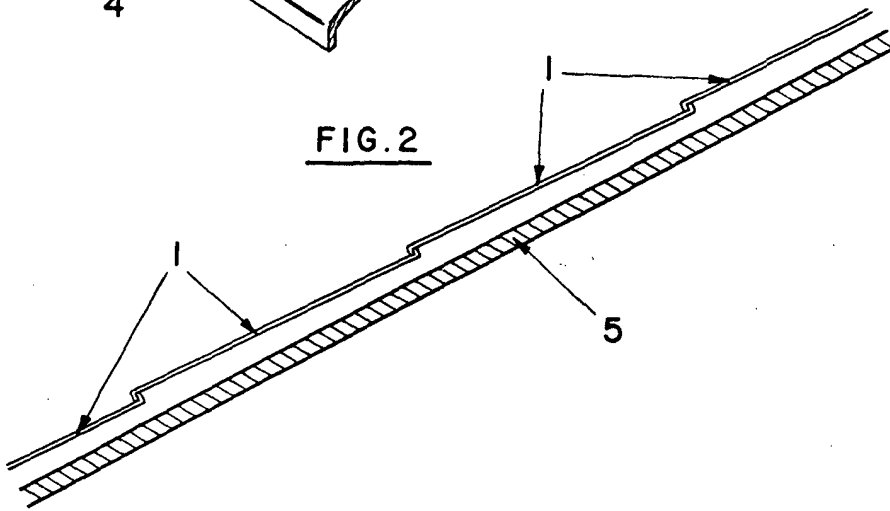
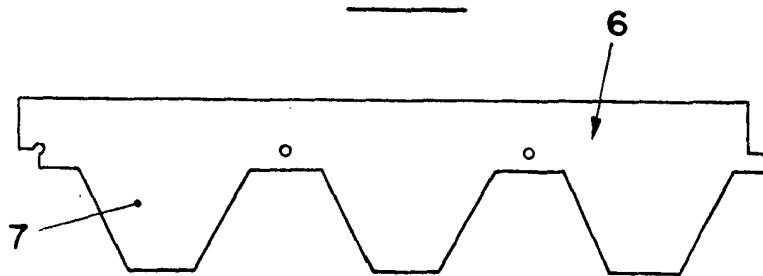


FIG. 3



A. DIAZ UN...  
*[Handwritten signature]*  
Ab. Berra...  
Ab. Berra...