

MALA REPRODUCCION
POR DEFECTO DEL ORIGINAL

P.- 10.668.-

P.H. 11638



1953

208563

208563

30 MAR. 1953

MEMORIA DESCRIPTIVA

para solicitar

P A T E N T E D E I N V E N C I O N

e n

E S P A Ñ A

por VEINTE años

a nombre de N.V. PHILIPS'GLOEILAMPENFABRIEKEN, entidad holandesa, establecida en Emmasingel 29, Eindhoven, Holanda, por:

"UN APARATO PROYECTOR DE PELICULAS Y REPRODUCTOR DEL SONIDO".

La presente invención se refiere a aparatos proyectores de películas y reproductores de sonido, más particularmente para películas de ancho reducido, en los que el aparato proyector está montado sobre la caja del amplificador y está diseñado para poder ser separado de este último, tanto en el sentido mecánico como eléctrico, al ser levantado el mismo. Este diseño permite la fabri-



208563

cación separada del aparato proyector y del amplificador que pueden ser unidos de manera simple para constituir una unidad.

5 El aparato proyector de acuerdo con la presente invención presenta la característica de que los miembros de conexión eléctrica para la alimentación de todo el aparato están montados exclusivamente sobre el proyector de película. En lo que sigue, la expresión "proyector de película", debe entenderse como refiriéndose no solamente a la porción proyectora de película propiamente dicho, sino también el cabezal de sonido asociado.

10 La realización de acuerdo con la presente invención ofrece la ventaja de que, después de la separación, el proyector de película puede ser usado separadamente para la proyección de películas mudas. Esto resulta posible al diseñarse el aparato de modo tal que los elementos eléctricos del proyector de película, por ejemplo el motor eléctrico y la fuente de luz para la proyección, pueden alimentarse como antes a través de la conexión que se conecta a la red, mientras que el amplificador, que resulta superfluo durante la proyección de películas mudas, puede usarse a voluntad.

25 Para que sea posible usar separadamente el proyector de película, es aconsejable que los miembros de contacto asegurados al proyector de película y que conectan eléctricamente el proyector al amplificador no se proyecten más allá del pie del proyector, de modo que solamen-

30
208563



te el pie del proyector se relaciona con su superficie de apoyo, quedando asegurada así la posición correcta del proyector. Para este fin el pie del proyector preferentemente está diseñado para rodear a la caja del amplificador por lo menos parcialmente, pero no es necesario que el pie rodee a esta caja en grado tal que, cuando se utiliza el proyector con el amplificador, la caja del proyector llegue a descansar con su pie sobre la superficie que soporta toda la unidad. De hecho, es más ventajoso que la caja del amplificador soporte a la caja del proyector de película y que todo el aparato proyector, incluyendo la caja del amplificador, descansa sobre la superficie de apoyo.

Además, es ventajoso que la base del proyector forme la tapa de la caja del amplificador, obteniendo así la gran ventaja de que, al ser levantado el proyector, también es levantada la tapa del amplificador con lo que el interior de este último queda fácilmente accesible si se desean efectuar reparaciones en el mismo.

Cuando se aplican al aparato reproductor conexiones eléctricas separables entre el proyector de películas y el amplificador, más particularmente en la forma de pernos de contacto y bujes de contacto, preferentemente se provea un juego de tales miembros conectores eléctricos para la alimentación del amplificador a través del proyector, y otro juego para la alimentación de la lámpara de iluminación de la fotocélula a través del amplificador, siendo interrumpido el contacto eléctrico al ser separado el aparato



208563

proyector del amplificador, mientras que la conexión, también amovible en sí, entre la fotocélula y el amplificador, permanece intacta a pesar de haberse efectuado esta separación. En general, resultará superfluo proveer, aparte
5 de los referidos miembros de conexión eléctrica, otros miembros de conexión eléctrica entre el proyector y el amplificador.

A fin de que la presente invención pueda ser fácilmente llevada a la práctica, la misma se describirá
10 a continuación más detalladamente con referencia a la única figura que se acompaña, dada a título de ejemplo y en la cual un aparato proyector de película y reproductor de sonido está mostrado parcialmente en corte. Un proyector de película 1 está montado la caja de un amplificador 2 que está rodeada por el pie 3 del proyector.
15

El amplificador descansa por medio de miembros ajustables 4 sobre una superficie de apoyo 5, mientras que el proyector descansa con su pie 3 sobre la zona 6 de la caja del amplificador.

20 Naturalmente, los miembros 4 pueden fijarse, como alternativa, al pie de la caja del proyector. En este caso, el amplificador debe asegurarse al proyector de cualquier manera fácilmente separable.

Una base 7 del proyector forma la tapa para
25 la caja del amplificador y comprende un juego de pernos de contacto 8 para la alimentación del amplificador y un juego de pernos de contacto 9 para la alimentación de la lámpa-

208563



ra de iluminación (no mostrada en la figura) para una fotocélula 10, lámpara esta que está unida al proyector 1. Al pie 3 del proyector están unidos los miembros de conexión eléctrica 11 para la alimentación de todo el aparato. La

5 caja del amplificador comprende juegos de bujes de contacto 12 y 13 que están distribuidos de modo tal que, al ser unidos el proyector a la caja del amplificador, los bujes de contacto 12 cooperan con los pernos 8, y los bujes 13 cooperan con los pernos 9. Consecuentemente, el amplifi-

10 cador es alimentado por medio de los pernos 8 y los bujes 12 a través del proyector. Como puede observarse claramente en la figura, al ser separado el proyector de la caja del amplificador, el proyector puede ser usado directamente para la proyección de películas mudas, y que de esta ma-

15 nera queda fácilmente accesible el interior de la caja del amplificador. La fotocélula 10 está conectada preferentemente de modo amovible al amplificador para permitir el reemplazo de la misma, estando protegida la fotocélula en su parte superior por una tapa de quita y por 13 asegurada a la base 7. Por lo tanto, para reemplazar la fotocélula 10 no es necesario levantar al proyector 1 que comprende la base 7.

20

Esta solicitud, que corresponde a la presentada en Alemania, el 2 de Abril de 1952, bajo el Número

25 5316, se acoge a los beneficios del artículo 51 del vigente Estatuto Ley sobre Propiedad Industrial.

208563



208563

---- N O T A ----

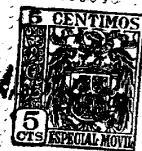
Los puntos de invención propia y nueva que se presentan para que sean objeto de esta Patente de Invención en España, son los siguientes:

5 1º. Aparato proyector de películas y repro-
ductor de sonido, más particularmente para películas de
ancho reducido, en que el proyector de película está mon-
tado sobre la caja del amplificador y puede ser separado
fácilmente de la caja tanto en sentido eléctrico como en
10 sentido mecánico mediante un levantamiento de mismo, carac-
terizado por el hecho de que los miembros de conexión eléc-
trica para la alimentación de todo el aparato están monta-
dos exclusivamente sobre el proyector de película.

15 2º. Aparato proyector de película y reproduc-
tor de sonido de acuerdo con la reivindicación 1, con la par-
ticularidad de que el pie de la caja del proyector rodea
por lo menos parcialmente a la caja del amplificador.

3º. Aparato reproductor de acuerdo con la

30
208563



reivindicación 1 ó 2, con la particularidad de que la base del proyector constituye la tapa de la caja del amplificador.

5 4º. Aparato reproductor de acuerdo con la reivindicación 3, en que la conexión eléctrica desconectable entre el proyector y el amplificador está formada por pernos de contacto y bujes de contacto, con la particularidad de que un juego de dichos miembros de conexión eléctrica está provisto para la alimentación del amplificador a través del proyector de película, y otro juego para la alimentación de la lámpara que ilumina a la fotocélula a través del amplificador, siendo interrumpido el contacto eléctrico al ser separados el proyector y la caja del amplificador, conexión esta que en sí también es desconectable, permanece intacta a pesar de la referida separación.

15 5º. Aparato reproductor de acuerdo con la reivindicación 4, con la particularidad de que, aparte de los referidos miembros de conexión eléctrica, no existen otros miembros de conexión eléctrica entre el proyector de película y la caja del amplificador.

20 6º. Aparato reproductor de acuerdo con la reivindicación 4 ó 5, con la particularidad de que la fotocélula está blindada en su extremo superior por una tapa fijada amoviblemente a la base.

25 7º. Un aparato proyector de películas y reproductor del sonido.

Tal y como se ha descrito en la Memoria que

30



208563

antecede, ilustrado en el dibujo que se acompaña y para los fines que se han especificado.

Esta memoria consta de siete hojas y la presente, escritas a máquina por una sola cara.

Madrid

30 MAR. 1953

P. A.

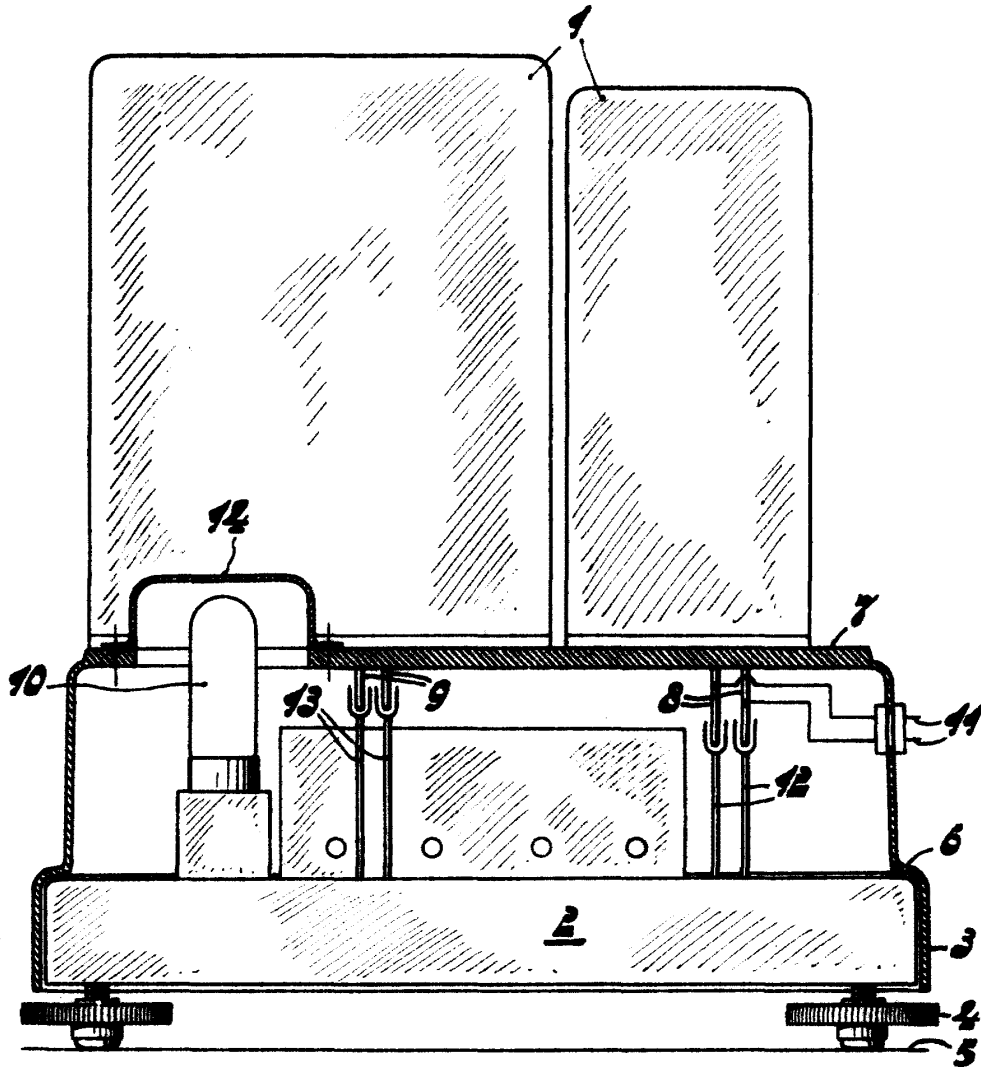
Alberto de Elzaburo

Por Poder.

M/L/L.



208563



Elzaburo
P. P. P. P.