

208553



F. C. 16-6-1976  
Int. Cl. A27C

## MEMORIA DESCRIPTIVA

correspondiente a la solicitud de concesión de un.....

### MODELO DE UTILIDAD

---

SOLICITANTE: FRANCISCO PUCHE JUAN, de nacionalidad es-  
pañola

RESIDENCIA: Avda. Córdoba, 8 YECLA (Murcia)

.....

ENUNCIADO: "SOFA CAMA PERFECCIONADO"

.....

.....

Prioridad: Patente ..... n.º ..... del .....



200357

1

La presente memoria descriptiva tiene como fin la declaración del objeto sobre el que ha de recaer el privilegio de explotación industrial y comercial, exclusivo en el territorio nacional, de un Modelo de Utilidad, de acuerdo con la vigente Legislación, que, como el enunciado indica, se trata de "SOFA CAMA PERFECCIONADO".

5

10

El bastidor del sofá dispone en su zona frontal de sendos tramos laterales articulados a los cuales se vincula el resto del somier susceptible de plegarse por abatimiento sobre el bastidor encerrando así al colchón en el interior de dicho pliegue.

15

Por otra parte, mediante un tirante articulado al tramo intermedio, se obliga a bascular a la correspondiente pata lateral durante el desplegado del somier que así dispone de tres apoyos en cada lado menor: las dos patas del sofá y la mencionada pata abatible.

20

De esta forma tan sencilla, a la par que eficaz, se tiene un mueble de doble uso: sofá, en posición plegada, y cama, cuando se despliega.

25

Para comprender mejor la naturaleza del invento, en el plano adjunto hacemos una representación esquemática de su utilización, no siendo en absoluto limitativa y susceptible por ello de las modificaciones accesorias que no alteren las características esenciales.

30

La figura 1 es una vista de perfil en la que se aprecia la posición plegada, como sofá, de uno de los armazones laterales.

La figura 2 corresponde a una posición intermedia del mueble.

La figura 3 representa la posición desplega-



1 da, como cama, en vista de perfil, cuya vista correspondiente  
en planta se refleja en la figura 4.

Detalles referenciados:

- 5
- 1.- Colchón
  - 2.- Bastidor del sofá
  - 3.- Limitador de plegado
  - 4.- Tramo intermedio
  - 5.- Tirante
  - 6.- Bastidor del somier
  - 10 7.- Pata basculante
  - 8.- Larguero intermedio de refuerzo

15 El bastidor del sofá (2) tiene en la zona frontal de cada lateral un tramo (4) interpuesto entre dicho bastidor y el resto del somier (6) a los cuales se articula giratoriamente por sus extremos. A su vez, entre bastidor so-  
fá (2) y tramo intermedio (4) se interpone un tirante (3) que se articula por uno de sus extremos y cuyo extremo opuesto desliza por una ranura siendo su finalidad limitar las posi-  
20 ciones extremas de plegado -figura 1- y de desplegado -figuras 3 y 4-

25 Por otra parte, el somier (6) tiene vincula-  
das giratoriamente sendas patas (7) cuyo extremo menor se ar-  
ticula a un tirante (5) vinculado al respectivo tramo inter-  
medio colateral (4), de modo que, durante el desplegado -fi-  
gura 2-, la apertura del ángulo formado entre somier (6) y  
tramo articulado (4) obliga a que el citado tirante (5) accio-  
ne a la pata (7) que adopta la posición de apoyo -ver figura  
3-.

30 El colchón (1) queda alojado, durante el ple-  
gado del mueble -ver figura 1-, entre el bastidor del sofá (2)

208553



1 y el somier (6). Un larguero intermedio (8), extendido entre  
los extremos libres de ambos tirantes (5), refuerza el con-  
junto del bastidor total y sirve de arista frontal superior  
del asiento del sofá en posición plegada.

5 Descrita suficientemente la naturaleza del  
presente invento, así como su realización industrial, sólo  
cabe añadir que en su conjunto y partes constitutivas es po-  
sible introducir cambios de forma, materia y disposición en  
cuanto tales alteraciones no supongan variación sustancial  
10 del mismo.

El solicitante, al amparo de los Convenios  
Internacionales sobre Propiedad Industrial, se reserva el de-  
recho de extender esta demanda a los países extranjeros, si  
fuera posible, reivindicando la misma prioridad de la presen-  
15 te solicitud.

N O T A

El Modelo de Utilidad que se solicita como  
nuevo en España, por veinte años, de acuerdo con la vigente  
Legislación sobre Propiedad Industrial, deberá recaer sobre  
20 "SOFA CAMA PERFECCIONADO", en todo de acuerdo con las siguien-  
tes:

R E I V I N D I C A C I O N E S

1ª.- SOFA CAMA PERFECCIONADO caracterizado  
25 porque el bastidor fijo del sofá tiene en la parte frontal de  
cada lateral un tramo articulado giratoriamente a dicho basti-  
dor y al bastidor del resto abatible del somier, de forma que  
entre dicho tramo y el bastidor fijo se extiende un tirante,  
articulado giratoriamente por un extremo y deslizante por el  
30 extremo opuesto a través de una ranura, que limita los posi-  
cionamiento extremos de plegado y desplegado; el bastidor



1 abatible posee en las zonas intermedias de sus laterales sen  
das patas vinculadas giratoriamente de modo que por su extre  
mo menor se articula un tirante que, cerca del extremo opues  
to, lo hace con el tramo intermedio y al desplegar el conjun  
5 to obliga a la pata a bascular situándose en posición de apo  
yo, extendiéndose entre ambos extremos libres de dichos ti  
rantes extensores de las patas un larguero intermedio de re  
fuerzo del conjunto que sirve, además, como arista frontal  
superior rígida del asiento del sofá en posición plegada.

10

2ª.- SOFA CAMA PERFECCIONADO.

Según queda sustancialmente descrito en la  
presente Memoria, que consta de cinco hojas mecanografiadas  
por una sola cara, acompañada de los correspondientes planos.

15

Madrid, 20 DIC. 1974  
El Agente Oficial.

ENCUENTRO EN...  
P. P.

20

25

30

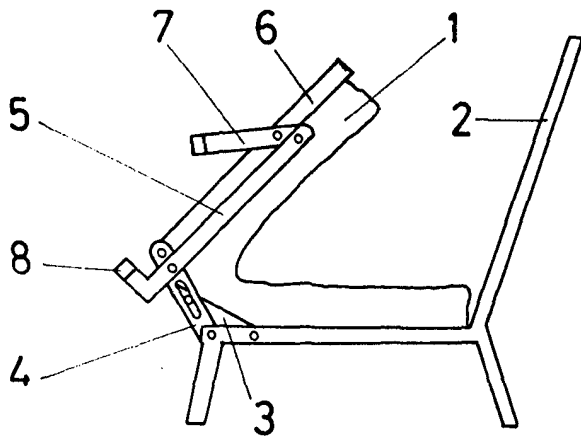


Fig. 2

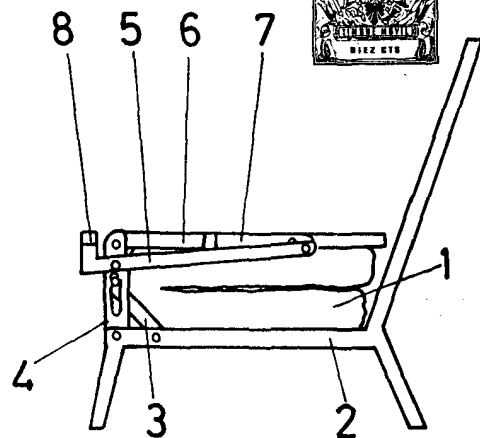


Fig. 1

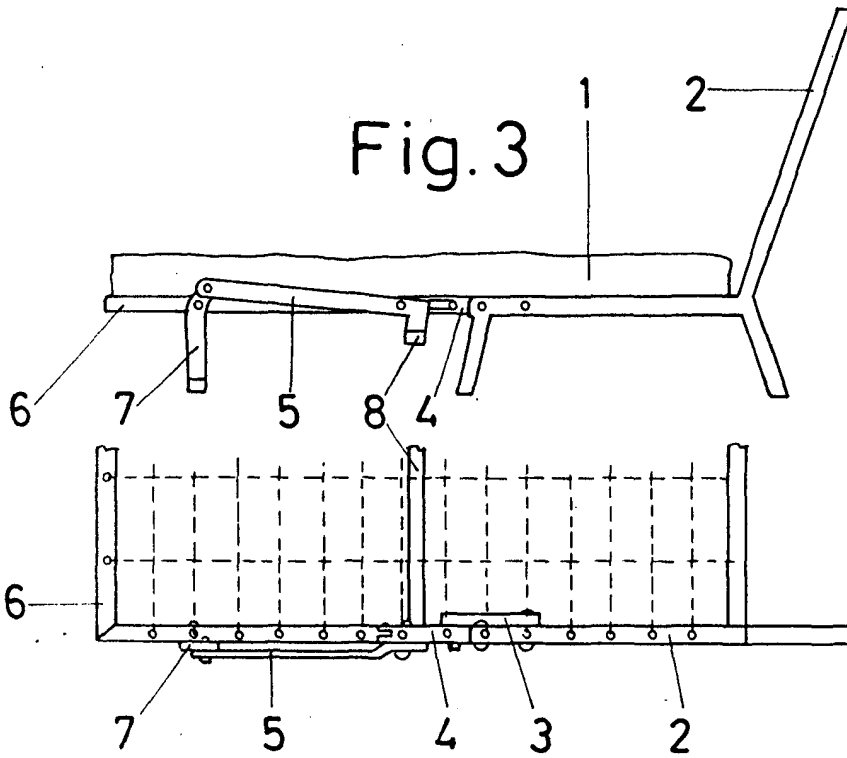


Fig. 3

Fig. 4

Escala Variable

Madrid 20 DIC. 1974

El Agente Oficial

MIGUEL FERNANDEZ - LOAYSA PINZON  
P.P.

