

208551



F. e. 16-6-1976
Int. el.º F 16 B

MEMORIA DESCRIPTIVA

correspondiente a la solicitud de concesión de un.....

MODELO DE UTILIDAD

SOLICITANTE: JOSE IBÁÑEZ GARCIA, de nacionalidad española

RESIDENCIA: Maestro Yuste, 58 -YECLA (Murcia)

ENUNCIADO: "DISPOSITIVO SIMPLIFICADO DE UNION BASCU
LANTE"

Prioridad: Patente..... n.º..... del.....



208551

1 La presente memoria descriptiva tiene como
fin la declaración del objeto sobre el que ha de recaer el
privilegio de explotación industrial y comercial, exclusivo
en el territorio nacional, de un Modelo de Utilidad, de a-
5 cuerdo con la vigente Legislación, que, como el enunciado
indica, se trata de "DISPOSITIVO SIMPLIFICADO DE UNION BAS-
CULANTE".

10 El dispositivo preconizado es de aplicación
preferente, pero no única, a muebles y concretamente a asien-
tos.

Consiste en dos piezas contrapuestas, conve-
xas según arcos ligeramente rebajados en su cúspide por cu-
yas zonas contactan en la posición de reposo.

15 Ambas piezas están vinculadas entre sí me-
diante un resorte helicoidal a tracción cuyos extremos están
anclados en las respectivas piezas. De esta forma, dichas pie-
zas podrán rodar por sus respectivas zonas curvas enfrenta-
das, variando la inclinación de una respecto a la otra bajo
un esfuerzo, recuperando su posición estable por la acción
20 elástica recuperadora del resorte que las relaciona entre sí.

Aplicando este dispositivo a un asiento, se
consigue de una forma simple y eficaz un dispositivo de balan-
cín.

25 Para comprender mejor la naturaleza del in-
vento, en el plano adjunto hacemos una representación esque-
mática de su utilización, no siendo en absoluto limitativa y
susceptible por ello de las modificaciones accesorias que no
alteren las características esenciales.

30 La figura 1 muestra el despiece, en posición
correlativa, del dispositivo preconizado.



208551

1 La figura 2 representa el dispositivo mon
tado en posición de reposo.

La figura 3 muestra el basculamiento de la
pieza superior respecto a la inferior.

5 Detalles referenciados:

1 y 7.- Piezas curvoconvexas

2 y 3.- Alojamiento de la pieza superior

4.- Anclaje superior

5.- Resorte helicoidal

10

6.- Anclaje inferior

8 y 9.- Alojamiento de la pieza inferior

10 y 11.- Indicativos de movimiento.

Cada una de las piezas principales compo-
nentes (1 y 7) dispone de una zona curvoconvexa en arco re
15 bajado. Según el radio de la cúspide rebajada -ver figura 1-
disponen de una perforación (3 y 8) para alojamiento inte-
rior de un resorte helicoidal (5) que trabajará a tracción
y se constituirá en medio de vinculación entre ambas piezas
una vez anclados sus extremos a cada una de dichas piezas.

20

Una de ellas (1) posee una cajera (2) don-
de se aloja un pasador (4) al que queda anclado el extremo
correspondiente del citado resorte (5). La otra pieza (7)
dispone de un orificio pasante (9) más estrecho que el alo-
jamiento (8) por donde se introduce el segundo anclaje (6)
25 que se fija por un medio desmontable, tuerca por ejemplo.

25

La figura 2 aclara el montaje del disposi-
tivo en posición de reposo con las cúspides rebajadas en con
tacto. Vinculadas entre sí ambas piezas (1 y 7) mediante el
citado resorte (5), permitirá la rodadura de una de ellas (1)
30 -ver figura 3- respecto a la otra (7) en cualquiera de los

30



1 dos sentidos contrapuestos (10 y 11).

5 Aplicado a un asiento, la base de apoyo estará constituida por dos piezas laterales (7) mientras que el otro par (1) servirá de soporte al asiento convertido así en balancín.

10 Descrita suficientemente la naturaleza del presente invento, así como su realización industrial, sólo cabe añadir que en su conjunto y partes constitutivas es posible introducir cambios de forma, materia y disposición en cuanto tales alteraciones no supongan variación sustancial del mismo.

15 El solicitante, al amparo de los Convenios Internacionales sobre Propiedad Industrial, se reserva el derecho de extender esta demanda a los países extranjeros, si fuera posible, reivindicando la misma prioridad de la presente solicitud.

N O T A

20 El Modelo de Utilidad que se solicita como nuevo en España, por veinte años, de acuerdo con la vigente Legislación sobre Propiedad Industrial, deberá recaer sobre "DISPOSITIVO SIMPLIFICADO DE UNION BASCULANTE", en todo de acuerdo con las siguientes:

R E I V I N D I C A C I O N E S

25 1ª.- DISPOSITIVO SIMPLIFICADO DE UNION BASCULANTE caracterizado porque está constituido por dos piezas contrapuestas provistas de sendas zonas curvoconvexas en arco ligeramente rebajado por cuyas cúspides contactan en posición de reposo, estando vinculadas entre sí mediante un resorte helicoidal a tracción cuyos extremos están anclados respectivamente a las referidas piezas según los radios

30



351

1 alineados perpendiculares a sus respectivas cúspides rebaja
das de modo que permite una limitada rodadura correlativa
entre dichas piezas, así vinculadas, bajo la acción de una
5 fuerza, retornando a su posición de reposo por la acción
recuperadora elástica del resorte cuando cesa la fuerza ac-
tuante.

2ª.- DISPOSITIVO SIMPLIFICADO DE UNION BAS
CULANTE.

10 Según queda sustancialmente descrito en la
presente Memoria, que consta de cinco hojas mecanografiadas
por una sola cara, acompañada de los correspondientes pla-
nos.

15 Madrid, 20 DIC. 1974

El Agente Oficial.

MIGUEL FERNANDEZ JAVIER PINZON
P.P.

15

20

25

30

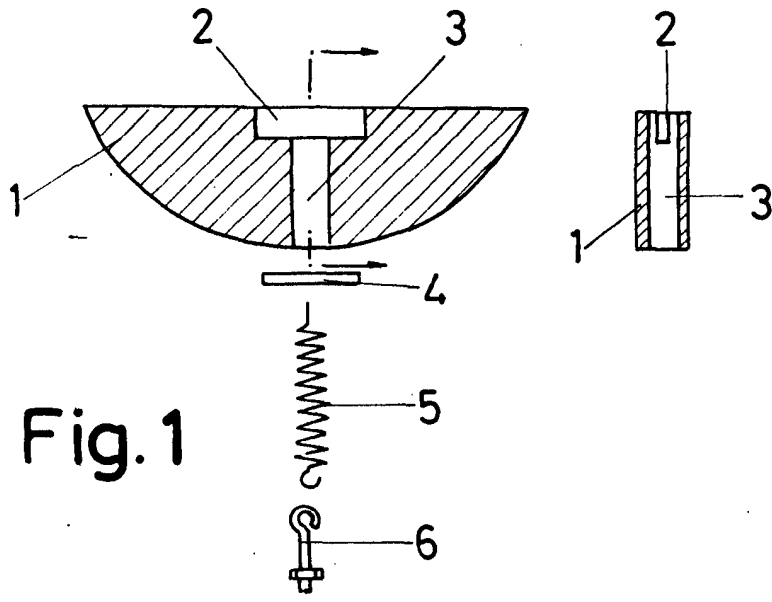


Fig. 1

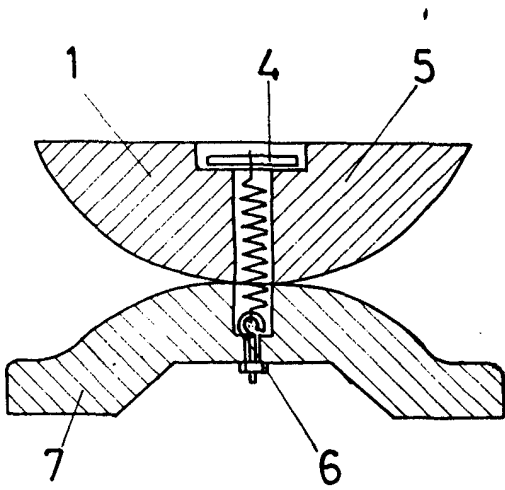
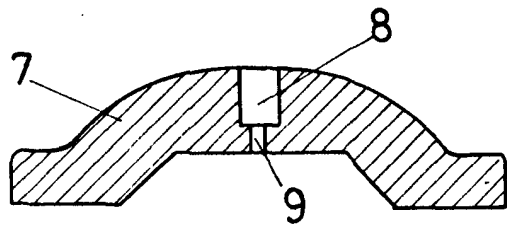


Fig. 2

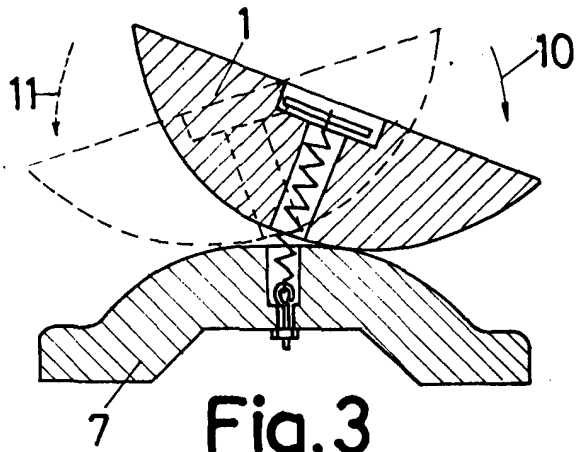


Fig. 3

Escala Variable

Madrid. 20 DIC. 1974

El Agente Oficial

MIGUEL BERNARDINI - LUGO, ORENSE
P. P.