

208547

208547

REGISTRO DE PATENTE DE INTRODUCCION

a favor de

Don Juan MERQUELLA ARILONT

=====



Para la mejor comprensión de la presente patente de introducción, y a título tan solo de ejemplo, se acompañan los dibujos de la hoja adjunta en los cuales se representa un caso de realización práctica de los perfeccionamientos
5 de referencia.

La Figura 1, muestra una vista en perspectiva de una batidora-centrifugadora conforme a los citados perfeccionamientos.

La Figura 2, muestra un detalle en corte parcial
10 de la citada batidora-centrifugadora.

La Figura 3, muestra una vista de la batidora citada por su planta inferior.

Consisten los perfeccionamientos de referencia en fabricar un recipiente -1- donde se deben depositar luego
15 los frutos o similares, objeto del batido y centrifugado, y cuyo recipiente está desprovisto de fondo, cuya parte inferior de dicho recipiente está destinada a encajar en el interior de una pieza -2- y aproximadamente en el centro transversal de la misma de un fondo -3- con orificio cen-
20 tral. Sobre dicho fondo -3- se dispone una pieza o platillo -4-, destinado a actuar como fondo del recipiente -1- y cuyo platillo se hace descansar por sus bordes sobre un aro de goma o junta elástica similar -5- dispuesta sobre el fondo -3-, y ello de modo que el recipiente -1-, que
25 encaja en la base -2- a rosca o bayoneta, queda fuertemente comprimido contra el aro o junta -5-.

Por el centro del platillo o fondo -3- se hace sobresalir un eje -6- portador en su parte superior de unas aspas o hélices -7- que son las que deben actuar como
30 batidoras-centrifugadoras al girar velozmente por el giro



que se imprime, mediante motor eléctrico u otro sistema apropiado, a una prolongación inferior -6'- del eje citado.

El eje -6-6'- se protege a su alrededor de una serie de elementos de fijación apropiados.

5 Alrededor del cuerpo -2- se practican unos orificios -8- al objeto de introducir en los mismos los extremos de unas bridas o tirantes que se fijan en la pieza portadora del motor para impedir que salte bruscamente el cuerpo -2- por la trepidación y fuerza de giro de la batidora.
10

Dentro de la presente patente de introducción serán variables: la forma exterior de los recipientes -1- y -2-, el tamaño de los mismos, y, en general, será variable todo cuanto no altere, cambie o modifique la esencialidad
15 de los perfeccionamientos de referencia.

N O T A

Los puntos esenciales que se reivindican, por no ser conocidos ni practicados en España, para que sean objeto de esta Patente de Introducción, por diez años, son los
20 siguientes:

1.- Perfeccionamientos introducidos en la fabricación de batidoras-centrifugadoras de frutos y productos similares, consistentes esencialmente en fabricar un recipiente sin fondo, donde deben depositarse los frutos y productos similares, objeto del batido y centrifugado, cuya
25 parte inferior de dicho recipiente se hace encajar sobre una pieza base la cual presenta, transversalmente en su interior, una pared o fondo sobre la que se dispone una placa que actúa como fondo del recipiente sin fondo superior, placa que, por sus extremos o bordes se hace descan-
30

208547



sar sobre una junta elástica, sobre la que se hace presio-
nar el borde inferior del recipiente superior, y, al propio
tiempo, a la citada placa, y platillo que la soporta, se
la hace atravesar por un eje dotado de giro, que se impri-
5 me por el extremo inferior del mismo, y en cuyo extremo
superior, que corresponde al fondo del recipiente superior,
se dispone un juego de hélices capaces de batir los frutos
depositados, al ser accionado dicho eje por un motor eléc-
trico o similar acoplado inferiormente.

10 2.- Perfeccionamientos introducidos en la fabrica-
ción de batidoras-centrifugadoras de frutos y productos si-
milares, según reivindicación 1, caracterizados porque en
el cuerpo inferior se practican unos orificios en los que
se hacen encajar los extremos de unas bridas o elementos
15 de fijación de dicho cuerpo sobre el cuerpo portador del
motor eléctrico o similar y que acciona el eje portador de
las hélices citadas.

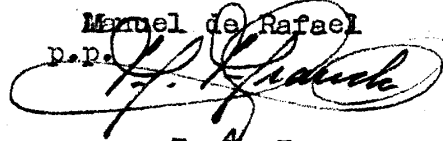
20 3.- PERFECCIONAMIENTOS INTRODUCIDOS EN LA FABRICA-
CIÓN DE BATIDORAS-CENTRIFUGADORAS DE FRUTOS Y PRODUCTOS
SIMILARES.

Todo ello tal y como se describe en la Memoria que
antecede y se representa en el plano adjunto, y a los fines
indicados.

Consta la presente Memoria descriptiva de cuatro
hojas, escritas a máquina por una sola de sus caras, y de
una hoja de dibujos que a las mismas se acompaña.

Madrid, 30 de Marzo de 1953

JUAN MINGUELLA ARIMONT
P. A.

Manuel de Rafael
D. P. 

30 MAR 1953
5 ESTIMOS
5
CES ESPECIAL MONT

FIG. 1

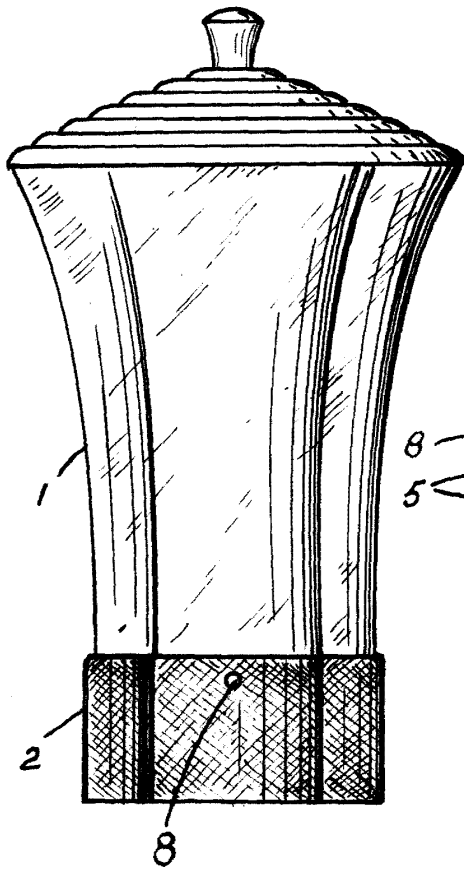


FIG. 2

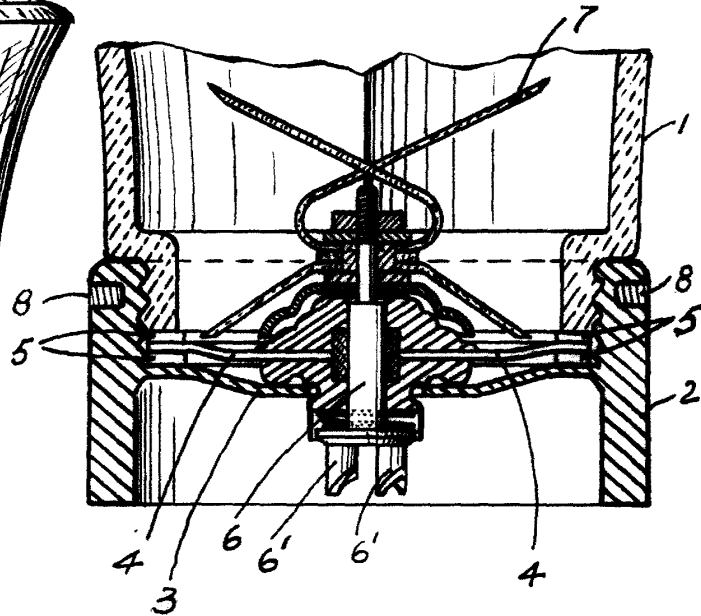
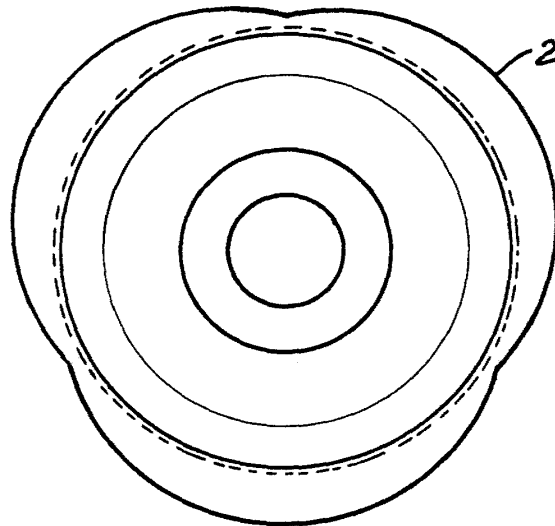


FIG. 3



Madrid, 30 de Marzo de 1953

p.a. Manuel de Rafael
D.P.

ESCALA VARIABLE