



208546

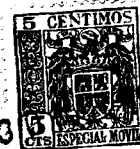
MEMORIA DESCRIPTIVA

Que se acompaña a la solicitud de una Patente de Invención en España, sus Colonias y Protectorado, a favor de Don Manuel Hernandez Barea, de nacionalidad española y residente en Madrid, calle de Embajadores número 85, por: "PERFECCIONAMIENTOS EN RULETAS Y MECANISMOS EXPULSORES Y RECEPTORES PARA LAS MISMAS".-

Inventor: El solicitante.-

La presente patente de invención se refiere, como su enunciado indica, a perfeccionamientos en ruletas y mecanismos expulsores y receptores para las mismas.

Esencialmente, la patente que vamos a tratar, consiste en un disco que por su cara anterior o frontal lleva dispuestos una serie de laberintos formados por clavos a medio introducir -como en el caso presente- o relieves, habiéndose practicado en cualquier lugar de dicho disco un orificio por donde ha de pasar la -o las bolas- a la cara frontal del mismo, la cual queda detenida -estando el disco parado y en posición de partida- hasta que dicho disco es accionado desde el exterior por medio de un volan-



te de mando, situado mas abajo que el indicado disco; este volante de mando es solidario de una polea la cual, y por medio de una transmisión comunica el movimiento a otra polea situada en la parte superior de la anterior, que a su vez es solidaria del disco propiamente dicho, de forma tal, que al girar el volante exterior de mando y por medio del mecanismo ya indicado, haremos girar al disco con un movimiento de rotación sobre su eje, y de ésta forma empezará la bola a recorrer la serie de laberintos que en el disco se han practicado, y si el jugador es hábil y tiene buen pulso conseguirá introducir la misma en el alojamiento que se ha fijado como punto de ganada, situado éste, en la parte inferior central que corresponde a dicho disco. El disco se complementa con unas piezas montadas a modo de péndulo entre los laberintos y con arreglo a lo que los mismos exijan.

El mecanismo de recuperación y elevación de bolas para ser depositadas en el disco nuevamente una vez efectuada la jugada correspondiente, consiste en un canal que partiendo del punto de ganada conduce a éstas por una rampa inclinada hasta la boca de entrada al mecanismo elevador donde queda inmovilizada hasta que se imprima una acción de palanca y hacia abajo, a la misma que en su centro lleva un pivote percutor que al salir de su alojamiento permite la entrada de la bola a la boca de cañón, y que por terminar ésta por su parte inferior en zona mas estrecha o de embudo -lo cual impide que la bola pueda caer de dicho alojamiento hacia abajo-. Soltando bruscamente dicha palanca ésta, y por medio de los muelles tensores de que la misma va provista el pivote percutor que la misma lleva en su centro actuando contra la bola la dispara fuertemente hacia arriba, siendo conducida en su recorrido ascendente por el tubo guizador y llegando nuevamente a la cara anterior del disco por el orificio que el mismo lleva.



208546

Para la mejor comprensión de la presente memoria descriptiva se acompaña a la misma una lámina de dibujos en la cual se han representado:

5 Figura 1 - Una vista esquemática y frontal de todo el conjunto en la cual se aprecian: Con -1- el disco propiamente dicho, -2- piezas montadas en el mismo a modo de péndulo, -3- orificio de paso a la bola, -4- laberintos practicados en el mismo, -5- punto de ganada, -6- correa de transmisión, -7- volante exterior de mando, -8- polea inferior y solidaria a dicho volante y -9- bastidor vertical.

10

Figura 2 - Con -3- canal o paso de entrada a la bola, -6- transmisión que enlaza a las dos poleas, -8- polea inferior, -9- bastidor vertical que sustenta al conjunto, -10- polea superior y solidaria al disco, -11- bola, -12- conjunto del mecanismo elevador de la misma y -13- tubo guiador de dicha bola.

15

Figura 3 - Detalle del mecanismo elevador en el cual se aprecian: Con -11- bola en su alojamiento de partida, -13- tubo guiador de la misma, -14- palanca de disparo, -15- muelles tensores y -16- pivote percutor.

20 Figura 4 - Pieza que a modo de péndulo vá montada en la cara anterior del disco y como complemento de los laberintos practicados en dicha cara.

25 La descripción y funcionamiento de dicha patente es como sigue: Suponiendo a la bola ya situada en la cara anterior del disco y empezando a girar el volante exterior de mando, el cual, siendo solidario de la polea situada en su parte posterior comunicará por medio de la transmisión el movimiento a la polea situada en la parte superior y solidaria del disco, consiguiendo con ello hacer girar a dicho disco sobre su eje, bien a dere-



208540

5 chas o bien a izquierdas, según lo requiera la marcha del juego, de forma tal, que podremos guiar a la bola durante el recorrido que la misma efectúa por entre los laberintos que el disco presenta en su cara anterior, hasta depositarla en el punto que se ha fijado como de ganada. De este punto y por medio de la rampa existente pasará la bola al mecanismo de elevación de la misma para así y una vez depositada en la cara anterior del disco, empezar nuevamente el juego.

10 Naturalmente que se podrán introducir cuantas innovaciones que la práctica aconseje, y siempre que las mismas no llegasen a alterar la esencialidad de lo que se vé a reivindicar en la siguiente nota habrán de considerarse igualmente comprendidas y protegidas por el presente registro.



N O T A

208546

1 - Perfeccionamientos en ruletas y mecanismos expulsores y receptores para las mismas, caracterizados esencialmente por comprender un bastidor vertical que en su parte superior lleva un disco en cuya cara anterior o frontal se han practicado una serie de laberintos -ya sean por claveteado o relieves- y, repar-
5 tidas por el disco y según los laberintos lo requieran, unas piezas montadas a modo de péndulo en dicha cara, habiéndose practicado un orificio en cualquier punto de dicho disco que servirá
10 de paso a las bolas.

2 - Perfeccionamientos en ruletas y mecanismos expulsores y receptores para las mismas, según lo reivindicado en el punto anterior, caracterizados esencialmente por comprender un volante exterior de mando el cual es solidario de una polea situada en su
15 parte posterior, que a su vez enlaza con otra situada en la también parte posterior del disco indicado en el punto anterior por medio de una transmisión.

3 - Perfeccionamientos en ruletas y mecanismos expulsores y receptores para las mismas, según lo reivindicado en los puntos
20 1 y 2, caracterizados esencialmente por comprender una rampa recuperadora de bolas conducente al punto de elevación de las mismas, consistente éste en un tubo guiador de ellas que en su parte inferior presenta un orificio de entrada a dichas bolas y termina en forma de embudo, a fin de evitar que las mismas caigan hacia
25 abajo al accionar la palanca y salir de su alojamiento el pivote percutor de las referidas bolas.

4 - Perfeccionamientos en ruletas y mecanismos expulsores y receptores para las mismas, según lo reivindicado en los puntos 1, 2 y 3, caracterizados esencialmente porque el mecanismo de ele-



208546

5 vación de las bolas comprende además una palanca montada por uno de sus extremos con un pasador sobre un punto que la permite efectuar un movimiento de basculación sobre el mismo y, estando dotada dicha palanca en su centro de un pivote percutor destinado a impulsar las bolas hacia arriba, y de dos muelles -uno a cada lado de la misma- cuyos extremos inferiores enlazan en dicha palanca, y los superiores en la cruceta superior del mecanismo elevador.

10 5 - Perfeccionamientos en ruletas y mecanismos expulsores y receptores para las mismas.

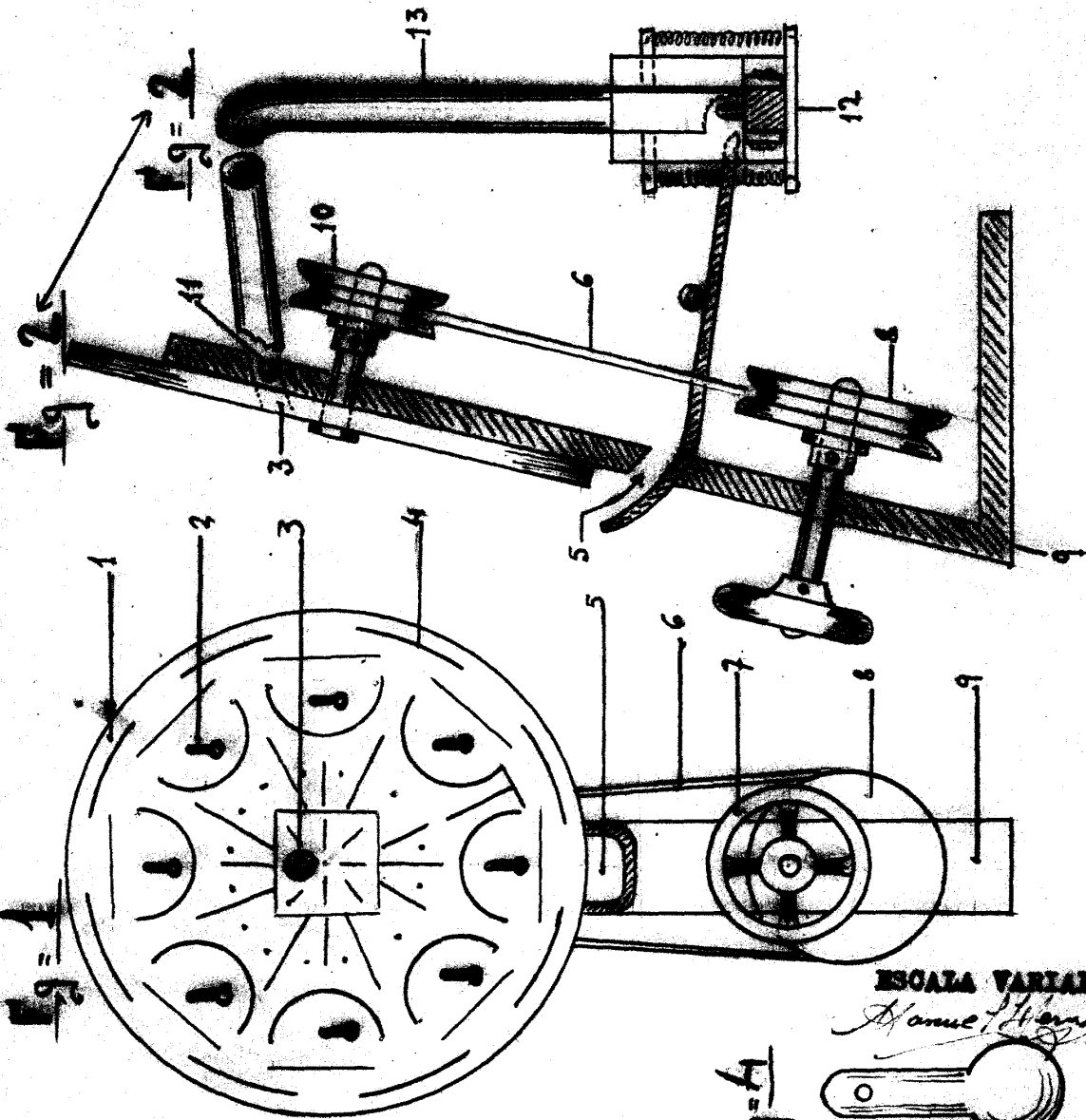
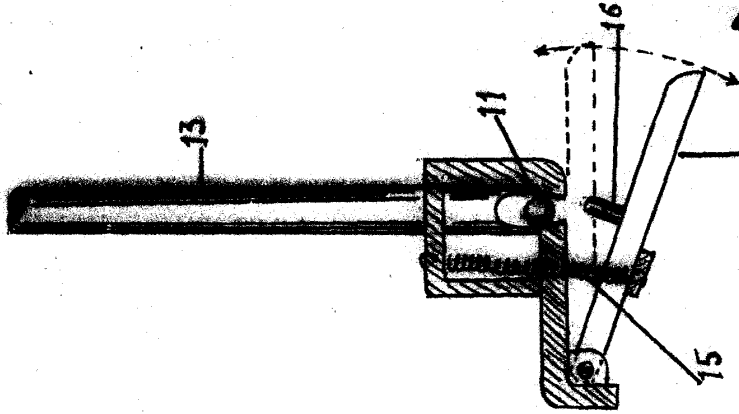
Según se describe y reivindica en la presente memoria y se ilustra en los dibujos que a la misma se acompañan.

Madrid, 30 MAR. 1953

208546



Fig. 3



ESCALA VARIADA

Manuel Hernandez Barra

Fig. 1