



208535

MEMORIA DESCRIPTIVA

que se acompaña a la solicitud de registro de

PATENTE DE INVENCION

a favor de:

"INSTITUTO NACIONAL DE INDUSTRIA" C.E.T.M.E. y  
DON LUIS VORGRIMMLER RUF, residentes en MADRID,  
Pedilla numero 37,

por:

" CARABINA AUTOMATICA "

-----

La presente Patente se refiere a una nueva carabina automática. Hasta ahora se conocen armas automáticas de este tipo que para armar el cierre, disponen de una palanca de armar, que en la mayoría de las armas, participa de los movimientos del cierre durante el disparo. Esta palanca de armar representa una gran desventaja para el tirador cuando quiere disparar el arma en un terreno de densa vegetación o para llevarla al hombro.

5.

10.

El objeto del presente invento es una carabina automática cerrada por masa y con accionamiento



del percutor,

15. A continuación se describe específicamente el invento con referencia a los adjuntos dibujos que representan, a título ilustrativo, pero no limitativo, ya que la ejecución podrá variar en la práctica en pequeños detalles de forma que no alteren la esencia del invento, un ejemplo preferido de llevar a cabo este invento, siendo

20. FIGURA 1, una sección longitudinal vertical y convencional de la parte del arma que lleva el mecanismo objeto de este invento;

FIGURA 2, una vista de planta del objeto de la figura anterior;

25. FIGURA 3, el mismo objeto en elevación lateral exterior, y

FIGURA 4, una sección vertical, según la quebrada IV-IV de la figura anterior.

30. Según las figuras mencionadas, la masa principal 1 del cierre 2 está dispuesta en la culata 3 y alrededor del cajón del mecanismo 4, de forma que ofrece una superficie lo suficientemente grande para el agarre y poder armar el cierre. Por consiguiente, el cajón de mecanismo puede tener una sección muy estrecha, ya que su única misión es la de alojar el cierre 2, cuyo diámetro es tan solo de algunos milímetros mayor que el del cartucho. Ello significa que la estructura y el peso del cajón de mecanismos 4 pueden ser muy ligeros, y que la masa del cierre 1, a pesar

35.

40. de ser relativamente grande, nunca sobresale de la culata. Con esta disposición se consigue un peso



208535

- 3 -

45. total del arma tan reducido como solamente se puede lograr con armas del mismo tipo de cierre rígido. Por lo tanto, con la presente estructura se eliminan los inconvenientes que los elementos de protección del tirador pudieran oponer al movimiento de la palanca de armar. Otra ventaja del mencionado sistema, es que en comparación con otras armas similares, y aun cuando éstas dispongan de una palanca de armar fija, se ahorran piezas, lo cual redundará también en una simplificación de la fabricación.

50. Lo anteriormente dicho, también es válido para la disposición del martillo 13 y del percutor 10. La presente estructura garantiza plenamente la seguridad de tirador sin que se precisen otros elementos de seguro.

55. El muelle recuperador 5 está alojado debajo del cañón en la culata 3 y se apoya con su extremo posterior, sobre la palanca 6, unida al cajón de mecanismos 4 y hace presión por su extremo delantero, contra el apéndice 1a de la masa del cierre 1. Este muelle tiene por guía la varilla 7 que evita su curvatura durante el movimiento de compresión. La guía anterior de la masa del cierre 1 es mecanizada mediante fresado en el pie del visor 8, encajando los dos tetones 1b en las correspondientes ranuras 8a. La guía posterior fresada en el cajón de mecanismos, está interrumpida un poco delante de la posición extrema posterior del cierre 2 hacia arriba, con el fin de poder levantar y desacoplar la masa del cierre 1, del cierre propiamente dicho 2. El resalte 2a en el cierre 2,

60.

65.

70.

208535

28



- 4 -

75. debajo del cual está alojado el extractor 9, se suelta en este caso de la masa 1 pudiéndose sacar hacia adelante y arriba el cierre 2 con todos sus elementos principales, o sea, el extractor 9 y el percutor 10. Unido y fijo al cajón de mecanismos 4 se halla el expulsor 11. El percutor 10 está alojado en el cierre 2, de forma que su extremo posterior sobresale tan solo por una porción correspondiente a las tolerancias de fabricación, de su taladro. El martillo 13 tiene tal forma y está suspendido de modo que el percutor 10 no pueda ser alcanzado por el mismo en tanto que el cierre no es encontrado en la posición requerida para la seguridad del tirador. En el caso
80. contrario, el martillo 13 choca contra la arista 2b del cierre 2, lo que tiene como consecuencia un fallo en la toma de fuego. Tras la percusión del cartucho, el muelle 12 mueve hacia atrás el percutor a su posición inicial.
85. El mecanismo del disparo, compuesto del gatillo 14, del interruptor 15 del martillo 13 y del muelle del mismo 16, está alojado en la caja 17 unida de forma desprendible al cajón de mecanismos 4 mediante los pasadores 18 y 19.
90. El seguro 20 se pone debajo del gatillo 14 cuando el arma se halla en posición de "seguro". El pasador trinquete 21 mantiene el seguro 20 en su correspondiente posición mediante ayuda de su muelle 22.
95. Segun se desprende de la descripción anterior, la carabina construida con arreglo al invento
- 100.



- 5 -

es sencilla y eficaz y cumple con las condiciones de ligereza y seguridad a exigir de esta clase de armas.

105. Descrita en lo que precede, la naturaleza del invento, así como el modo de llevarlo ventajosamente a la práctica, y demostrado que constituye un adelanto técnico efectivo sobre lo hasta aquí conocido y practicado en la construcción de esta clase de armas portátiles, se solicita Registro de Patente de Invención con sujeción a la siguiente
- 110.

NOTA REIVINDICATORIA.

115. 1.- Carabina automática con cierre por masa y sistema de disparo con martillo, caracterizada, porque el cierre cilíndrico es por término medio de 3 a 4 milímetros mayor que el diámetro del cartucho, y porque la masa del cierre precisa para la seguridad del tirador, está dispuesta principalmente alrededor del cajón de mecanismos del arma de tal forma que constituye al mismo tiempo la palanca de armar.
120. 2.- Carabina automática, según la reivindicación 1, caracterizada, porque el cierre por masa está compuesto de dos partes y con unión desprendible entre las partes, mediante un apéndice, cuyos elementos móviles son esencialmente más estrechos que la culata.
125. 3.- Carabina automática, según las reivindicaciones 1 y 2, caracterizada, porque el movimiento del percutor en el cierre y la disposición del martillo están ajustados y coordinados que por su factura peculiar de todas sus partes, el cierre tiene forzosamente en el momento de disparo la posición de seguridad absoluta para el tirador.
- 130.

208535 28 M



- 6 -

La presente Patente de Invención debe recaer sobre:

4.- CARABINA AUTOMÁTICA.

135.

Sean cuales fueren las circunstancias que concurren con la esencialidad de la Patente descrita en la presente Memoria, ilustrada por los adjuntos dibujos y definida por las anteriores Reivindicaciones.

Madrid 28 Marzo de 1953.

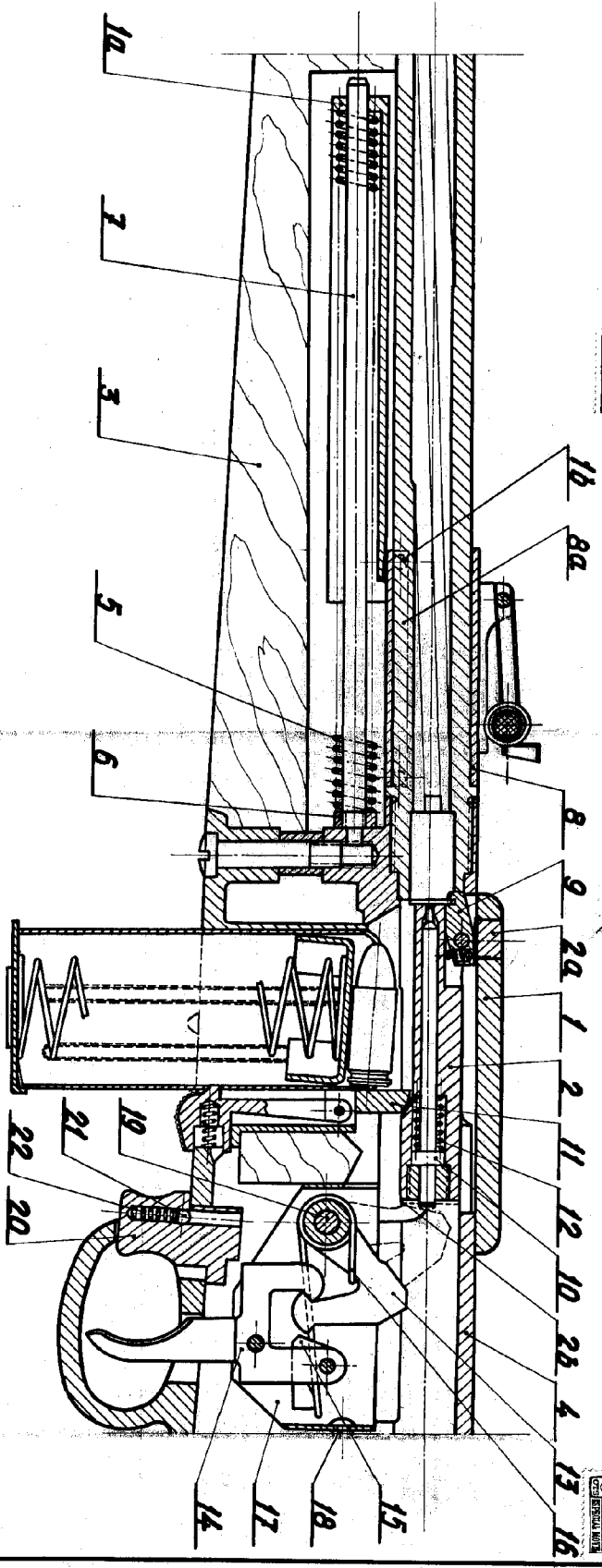
El Ingeniero-Agente.

BRAULIO HELGUERA

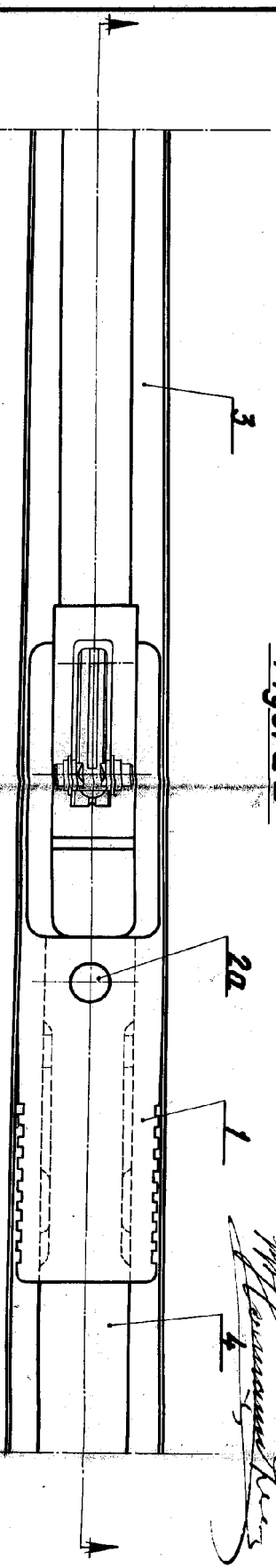


-Figura 1-

28



-Figura 2-



-ESCALA VARIABLE-

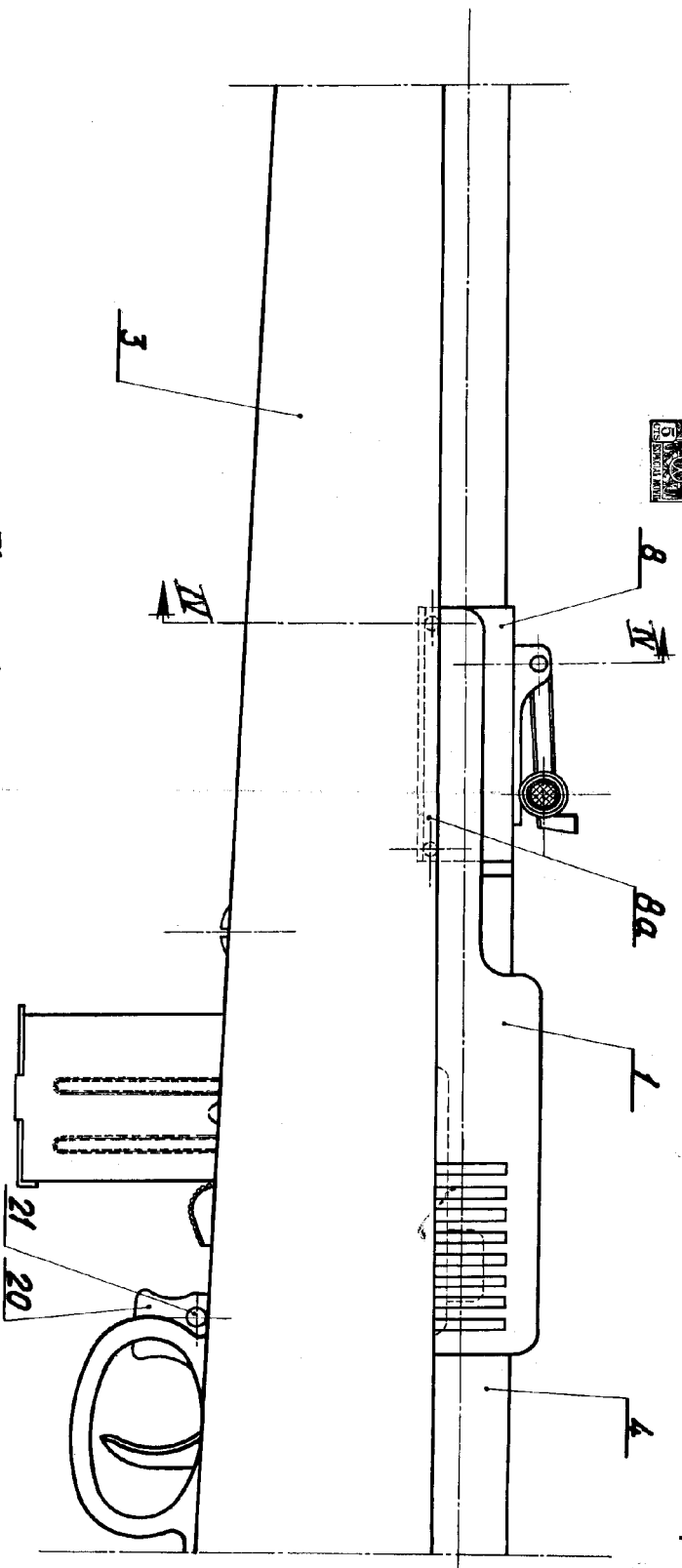
Madrid, 26 Marzo 1907.  
 El Ingeniero-Agente  
 ENRIQUE HELGUERA

*Enrique Helguera*

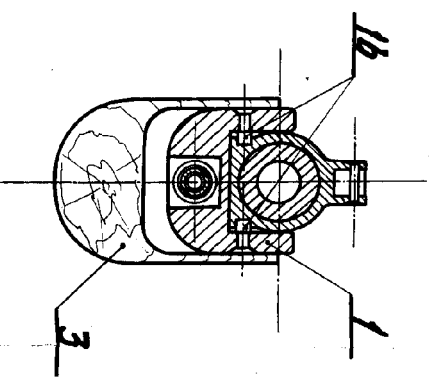
Instituto Nacional de Industria - C.E.T.M.E.y  
 Don Luis Vorrgrimler Ruf, ambos en Madrid.



- Figura 3 -



- Figura 4 -



=ESCALA VARIABLE=

Madrid, 28 Marzo 1953.  
El Ingeniero-Agente  
BNAULIO HELGUERA

*Bnaulio Helguera*