



28

208334

MEMORIA DESCRIPTIVA

que se acompaña a la solicitud de registro de

PATENTE de INVENCION

en España, su Protectorado y sus Posesiones,

a favor de

"ARMAMENTO DE AVIACIÓN S.A.", en PINTO (Madrid)

por

"MEJORAS EN LA CONSTRUCCION DE ARMAS AUTOMÁTICAS!"

=====

El presente Invento se refiere a Mejoras en la construcción de Armas automáticas en general y, más particularmente, del Subfusil ametrallador.

5 La práctica de tales armas automáticas y el éxito obtenido con ellas, sugieran la conveniencia de hallar unos modelos-tipo cuya construcción sea de lo mas sencilla posible, con el fin de cubrir con las capacidades actuales, las necesidades constantemente crecientes de tales armas.



+ 2 +

10           Teniendo muy presentes tales premisas, hemos estudiado detenidamente las mejoras susceptibles de introducir en la construcción y que culminaron en el Subfusil-ametrallador que a continuación se describe. Se trata aquí, de un arma en cuya construcción se ha tenido presente la simplificación mas amplia posible, con el simultaneo mejoramiento de su posibilidad de empleo y de su manejo; su peso reducido; la disponibilidad de los materiales precisos para su construcción y la facultad de intercambio de todas sus piezas componentes y, finalmente, su reducido coste.

20           A continuación se describen las Mejoras según el invento, incorporadas en un Subfusil ametrallador, con referencia a los dibujos que se acompañan y que representan a título ilustrativo no limitativo, ya que la ejecución en la práctica podrá variar en detalles de disposición o de forma que no alteren la esencia del invento, un ejemplo preferido de ejecución, representando:

30           Fig.1, una vista del fusil ametrallador, parcialmente en elevación lateral y corte vertical longitudinal y convencional, provisto de las mejoras según el invento;

          Fig.2, el objeto de la figura anterior en vista de planta;



+ 3 +

35 Fig.3, a escala aumentada, una vista fragmentaria del dispositivo de disparo según la figura 1, mostrando más detalladamente, las piezas componentes y su relación mutua;

40 Fig.4, una vista de la figura anterior, suponiendo quitada toda la parte superior y mostrando, en planta, la disposición del mecanismo de disparo en sus tres posiciones, o sea, "tiro a tiro", "ráfaga" y "seguro";

45 Fig.5, una sección vertical transversal y convencional a través del arma según detalle Figs 3 y 4, mostrando la posición del mecanismo.

Según se desprende de las figuras, especialmente de las 1 y 2, las mejoras según el invento, están incorporadas en un Subfusil ametrallador cuyo cajón de cerrojo 1 está estampado en una sola pieza, de forma esencialmente tubular, con la camisa del cañón y el compensador de boca. Detrás de dicho compensador de boca está ajustado el pie portador del granete 2 que, al mismo tiempo, constituye guía de la parte delantera del cañón. En la parte central está ajustado el soporte-retén 3 en el cual está encamada la parte posterior del cañón 4 que, aquí, está sujeto mediante el pasador tangencial 5.  
55 La parte inferior delantera del cajón de cerrojo esencialmente de forma tubular, lleva, estampada, la guía-soporte del cargador; a la parte posterior de esta guía 1a



+ 4 +

60 está aplicado el expulsor 6 que forma al mismo tiempo, resbaladero para la parte posterior del cargador. Sustituyendo dicho expulsor por otro de mayor o menor anchura, con recambio simultáneo del cañón 4 por uno provisto de recámara y alma adecuadas, el arma podrá disparar, por ejemplo, las municiones calibre 9 mm Parabellum, internacionalmente empleadas, o bien las de 9 mm largo, Bergmann, corriente en España, sin necesidad de cambio alguno en el mecanismo restante del arma.- El cierre 7 que lleva de modo corriente, el extractor y el bulón percutor, halla el límite de su carrera retrógrada al chocar con el tope amortiguador 8 remachada su asiento 9. - En el extremo delantero del cierre 7 está alojada la manilla de armar 10 que queda retenida por el muelle recuperador 11. La ranura 10<sup>b</sup> de esta manilla en el cajón de cerrojo 1 queda obturada por el cierre 7, de modo que durante la marcha, etc., no puede penetrar a través de ella el polvo ni la arena, etc.

75 En la parte superior del cajón de cerrojo 1 está alojado el muelle recuperador o de cierre 11 que con su parte anterior, actúa sobre el cierre 7 y con su extremo posterior, se apoya contra el fondo 12. Este muelle 11 se guía sobre una varilla pasante 13 sujeta en el fondo 12 y guiada con su extremo anterior, en el soporte 3 de la parte posterior del cañón 4. El fondo 12 está u-

80



+ 5 +

85 nido mediante soldadura a puntos, con el cajón del dis-  
paro, 14, al que se halla articulado, con facultad de  
giro en un plano vertical limitado, hacia abajo, el cu-  
latín-apoyo 15. El cajón de disparo 14 está unido a tra-  
vés de la pieza de fondo 12 y el bulón de quita y pón  
90 16, al cajón 1 del cierre. Una vez extraído el bulón 16,  
se puede sacar hacia atrás, separándolo así del cajón de  
cierre 1, dicho cajón de disparo 14 con el culatín 15  
y el muelle recuperador 11 con su varilla-guía 13. La  
placa-asiento de tope 9 está acoplada al cajón de cie-  
95 rre 1 a unión de bayoneta y puede separarse del mismo  
instantáneamente, de modo que, acto seguido, se puede des-  
montar hacia atrás el cierre.

El mecanismo de disparo y seguro está agenciado  
dentro de un cajón 17 que, una vez quitado el eje-bu-  
lón de seguro 18, puede extraerse del cajón de dispa-  
100 ro 14. Consiste este mecanismo de disparo en el balan-  
cín o palanca de presa 19, con cuyo extremo inferior ha  
ce contacto el tirante 20 del disparo que con su extre-  
mo posterior, está unido a través del pasador 21, con el  
105 disparador 22. Este mecanismo de disparo permite tanto  
el fuego "tiro a tiro" como el de "ráfaga" o sea, el a-  
metrallado, y sus partes componentes constituyen al mis-  
mo tiempo, los elementos de seguro del arma, tanto montada  
como desmontada.



+ 6 +

110 El bulón-seguro 18, por una ranura transversal  
horizontal (véanse Figs. 3 y 4) del cual pasa el ti-  
rante 20, es desplazable transversalmente al eje del  
arma. De hallarse el bulón-seguro 18, por ejemplo, por  
presión ejecutada con el dedo índice de la mano dere-  
115 cha, empujado a su posición extrema izquierda, el ti-  
rante de disparo 20 queda introducido con su extremo  
anterior 20<sup>a</sup>, en un vaciado previsto al efecto en el  
cierre, 7<sup>a</sup> (Fig.5), y no puede ser empujado hacia aba-  
jo por este último en su carrera hacia delante y, co-  
120 mo el muelle 23 mantiene acoplados entre sí el tiran-  
te de disparo 20 y el balancín o palanca de presa o  
de retención 19, el arma hace fuego de ráfaga hasta  
dejarse de oprimir el disparador 22.

Hallándose el bulón-seguro 18 en su posición  
125 central, el tirante de disparo 20 se halla con su ex-  
tremo 20<sup>a</sup>, interpuesto en el camino del tope 7<sup>b</sup> del  
cierre y presionando sobre el disparador 22, el cierre  
salta hacia delante y empuja al tirante 20, venciendo  
la presión del muelle 23, hacia abajo desacoplándolo, a-  
130 sí, de la palanca de retención 19 la cual vuelve, bajo  
la presión del muelle 24, enseguida a interponerse en  
el camino del cerrojo 7 reteniéndolo a su vuelta. Pa-  
ra disparar otro tiro, se debe soltar el disparador 22  
acoplándose, así, el tirante 20 con la palanca de reten-



+ 7 +

135 ción 19 nuevamente y oprimiendo ahora otra vez el disparador 22 sale el segundo tiro, y así sucesivamente.

Encontrándose el bulón-seguro 18 en su posición extrema derecha, el tirante 20 se encuentra, por ejemplo, con el cerrojo 7 cerrado, con su extremo delantero 20<sup>a</sup>,  
140 detrás de este último e introducido en la ranura 1<sup>c</sup> del cajón del cierre 1 y además se encuentra con su parte inferior delantera, subida sobre la rampa 25 dispuesta al efecto, en el fondo del cajón de disparo 14. Por consiguiente, al chocar el arma duramente con su  
145 fondo 12 o el culatín 15 contra el suelo, etc., el cierre queda impedido de saltar, evitándose, de este modo, con toda seguridad accidentes. - Con el cerrojo montado, la palanca de retención 19 se apoya sobre el bulón-seguro 18, de modo que no puede escurrirse hacia abajo,  
150 y el disparador 22 no puede ser accionado.

Según se ha podido apreciar por todo cuanto precede, la construcción del arma objeto de este invento, es sencilla a más no poder, rápida y barata y cumple, por lo tanto, con la premisa citada en la introducción, y  
155 descrito suficientemente en lo que precede, el objeto del invento, así como el modo de llevarlo a cabo, y demostrado que constituye un positivo adelanto técnico en la armería sobre lo hasta aquí conocido y que resulta beneficioso para la Economía nacional, se solicita registro  
160 de Patente de Invención en España, su Protectorado y sus Posesiones, con sujeción a la siguiente



+ 8 +

NOTA REIVINDICATORIA

- 165 1ª) Mejoras en la construcción de armas automáticas incorporadas en un Subfusil-Ametrallador, caracterizadas porque el cajón del cerrojo está estampado, de forma tubular, en uno con la camisa del cañón y el compensador de boca, de una sola pieza de chapa.
- 170 2ª) Mejoras según la reivindicación 1ª, caracterizadas porque la parte posterior de la guía-retenedor del cargador estampada con el cajón del cerrojo, lleva el expulsor que forma guía para la parte posterior del cargador y cuyo expulsor es recambiable y permite, condicionalmente, el disparo de municiones de largo y calibre diferentes del original.
- 175 3ª) Mejoras según las reivindicaciones 1ª y 2ª, caracterizadas por un mecanismo de disparo y seguro que, con los mismos elementos, permite el fuego a tiro individual y en ráfaga y la puesta en seguro del arma.
- 180 4ª) Mejoras según las reivindicaciones 1ª a 3ª, caracterizadas porque la ranura-guía de la manilla de armar en el cajón del cerrojo queda obturada por el mismo cierre.
- 185 5ª) Mejoras según las reivindicaciones 1ª a 4ª, caracterizadas porque el tirante del disparo constituye al mismo tiempo el elemento de seguro contra una apertura no intencionada del arma en posición cerrada.

208534

128



+ 9 +

190 6ª) Mejoras según las reivindicaciones 1ª a 5ª, caracterizadas por un mecanismo de seguridad constituido por elementos idénticos que aseguran el arma tanto en posición montada como desmontada del cierre.

195 7ª) Mejoras según las reivindicaciones 1ª a 6ª, caracterizadas por la disposición de un mecanismo de disparo y de seguridad agenciado dentro de un cajón el cual puede extraerse, con solo sacar el bulón de seguro, del cajón de disparo y cuyo cajón de disparo, por su parte, puede extraerse hacia atrás del arma al soltar su bulón de unión con el cajón del cerrojo.

200

La presente Patente debe recaer sobre

8ª) "MEJORAS EN LA CONSTRUCCIÓN DE ARMAS AUTOMÁTICAS"

205 Sean cuales fueren las circunstancias especiales que concurran con la esencialidad de la Patente descrita en la presente Memoria, ilustradas por el adjunto Dibujo y definida por las anteriores Reivindicaciones.

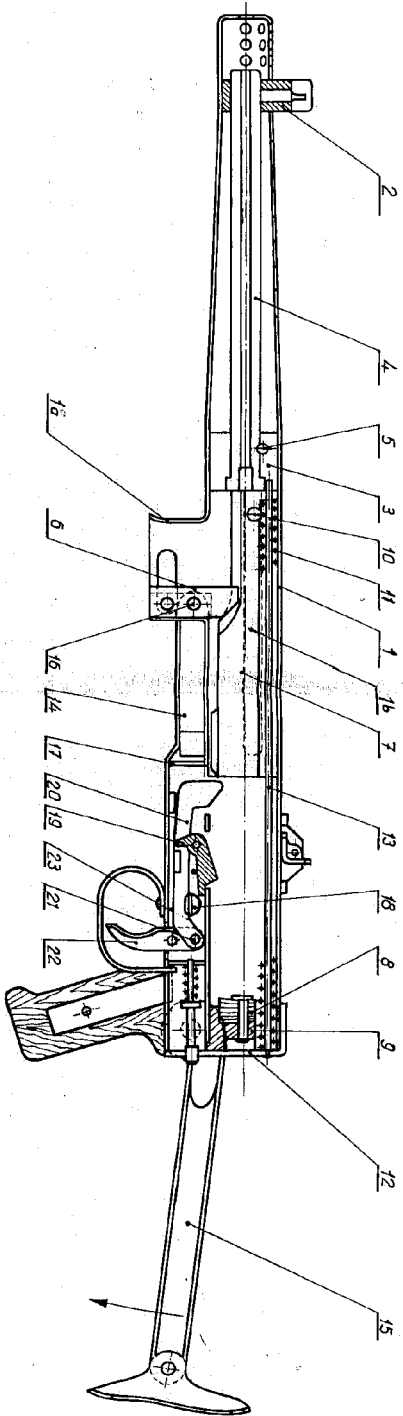
Madrid, 28 de Marzo de 1953.

EL INGENIERO-AGENTE  
BRAULIO HELQUERA

P.D.

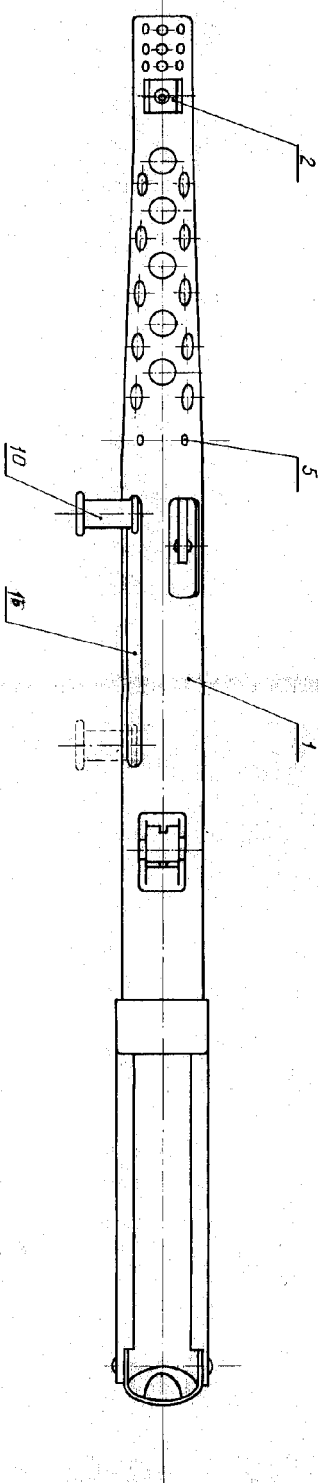


Figura 1



=ESCALA VARIABLE=

Figura 2

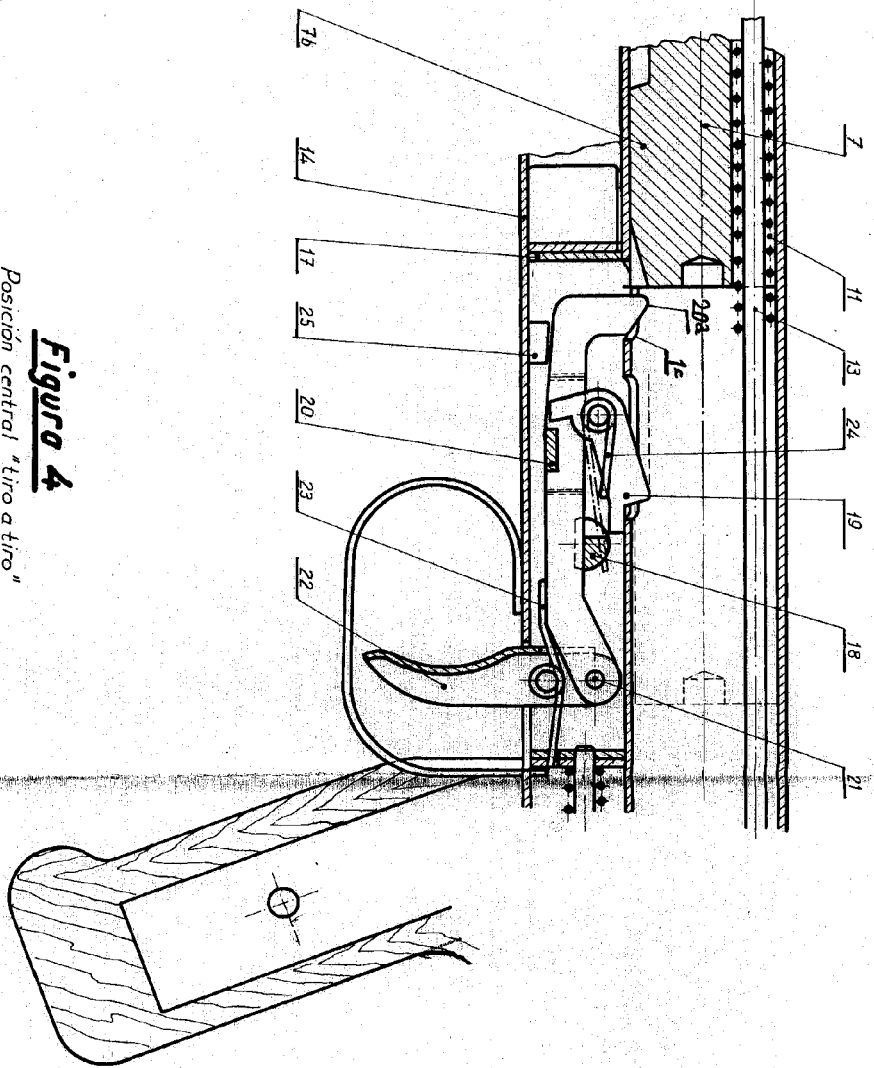


*W. Compañía de Armas*

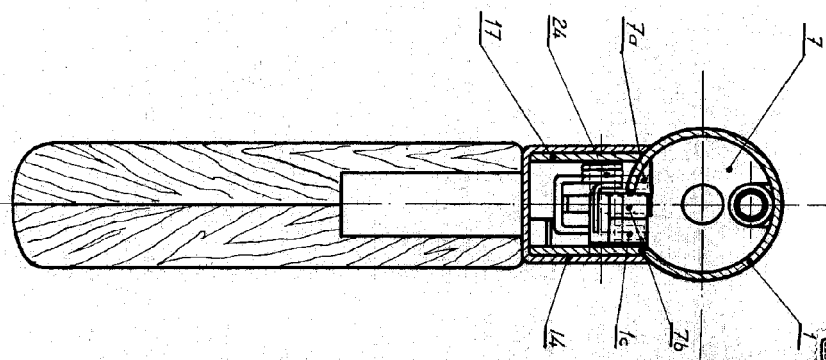
Madrid, 26 Marzo 1953.  
El Ingeniero-Agente  
D. HERRERA

"ARMAMENTO DE AVIACION S.A.", PINTO (Madrid)

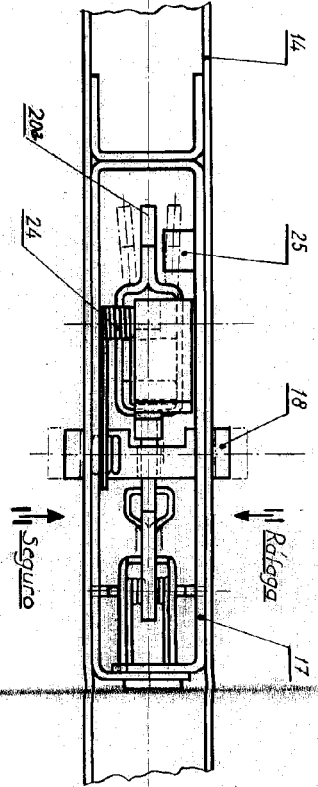
**Figura 3**



**Figuras 1 & 2**



**Figura 4**  
Posición central "tiro a tiro"



ESCALA = VARIABLE

Madrid, 28 Marzo 1953.  
El Ingeniero-Agente  
RAMILLO HELGUERA

*Ramillo Helguera*