

208532



208532

A240

M O D E L O
D E
U T I L I D A D

por "DISPOSITIVO PARA FIJACION DE FILTROS CONVENCIONALES Y CIGARRILLOS", a favor de D. ALFONSO SUBLAS RUIZ, de nacionalidad española, domiciliado en BARCELONA, C/. Urgel, nº 247

= . =

MEMORIA DESCRIPTIVA

El presente modelo de utilidad se refiere a un dispositivo para fijación de filtros convencionales y cigarrillos.

5. Mas concretamente, en la invención se ha ideado un dispositivo especialmente concebido para constituir un medio de soporte de un filtro de tipo convencional, cuyo dispositivo es adaptable al extremo de un cigarrillo normal, o bien a un cigarrillo provisto de su filtro correspondiente.

10. Según lo descrito, el usuario adquiere en el comercio cigarrillos sin filtro de tipo corriente, y les adiciona a voluntad el filtro incorporado en el dispositivo ob-



objeto de la invención, permitiéndole esta organización, fumar cigarrillos con filtro o sin él, según desee.

5. En líneas generales, el dispositivo objeto de la presente invención está integrado por un manguito tubular, obtenido en cualquier material, el cual presenta en su superficie interior y en su zona media aproximadamente, un resalte anular que establece un tope limitador de la inserción del cuerpo de filtro convencional y del extremo del cigarrillo correspondiente, quedando ambos elementos coaxiales y separados entre sí un espacio igual a la anchura de dicho resalte anular.

10. Con el fin de facilitar la explicación, se acompaña a la presente memoria descriptiva de una lámina de dibujos en la que se ha representado un caso de realización que se cita a título de ejemplo.

15. En los dibujos:

La figura 1, muestra una vista en sección del dispositivo aplicado en un cigarrillo.

20. La figura 2, es una vista en perspectiva del dispositivo aplicado en un cigarrillo.

25. Haciendo referencia a las figuras, se aprecia en su realización un dispositivo para fijación de filtros de tipo convencional en cigarrillos, cuyo dispositivo está integrado por un elemento de manguito o pieza tubular -1-, abierto por ambos extremos, y dotado de un resalte interior -2-, de forma anular, que constituye un tope a la introducción de los elementos de filtro -3- y cigarrillo -4-, que se insertan por los extremos opuestos de la pieza -1-. El espesor del resalte anular -2-, integra una cámara -5-, lo-

208532



1974

calizada entre los extremos del filtro -3- y cigarrillo
-4-.

5. El modelo, dentro de su esencialidad, puede ser llevado a la práctica en otras formas de realización que difieran en detalle de la indicada a título de ejemplo en la descripción y a las cuales alcanzará igualmente la protección que se recaba. Podrá, pues, construirse en cualquier forma y tamaño, con los materiales más adecuados, por quedar todo ello comprendido en el espíritu de las reivindicaciones.

10.

= . =

N O T A

15. Descrito el objeto y utilidad de la presente invención, lo que se declara como no divulgado ni practicado en España, comprende las siguientes reivindicaciones.

20. 1.- Dispositivo para fijación de filtros convencionales y cigarrillos, caracterizado esencialmente por el hecho de estar constituido por una pieza tubular abierta por ambos extremos, provista en su superficie interior, de un resalte anular de tope a la inserción del elemento de filtro y del cigarrillo correspondiente, que se introducen por extremos opuestos de la referida pieza tubular, quedando vinculados a la misma para formar un todo único.

25. 2.- Dispositivo para fijación de filtros convencionales y cigarrillos.

Según se describe y reivindica en la presente memoria descriptiva que consta de 4 páginas y osoritas a máquina por una sola cara, acompañadas de los dibujos, reglamentarios.

- 4 - 208532



Madrid, a 13 DIC. 1974

p . a .

JAIME ISERN CUYAS

p . p .

dv.

208 532

208532



Fig. 1

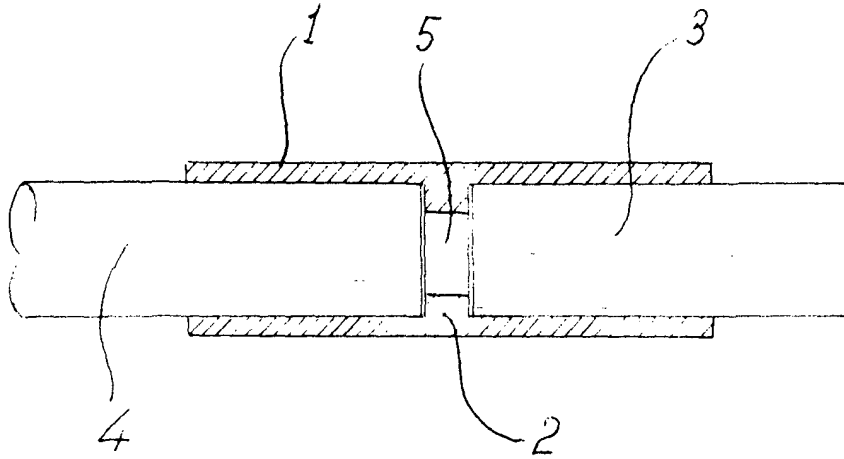
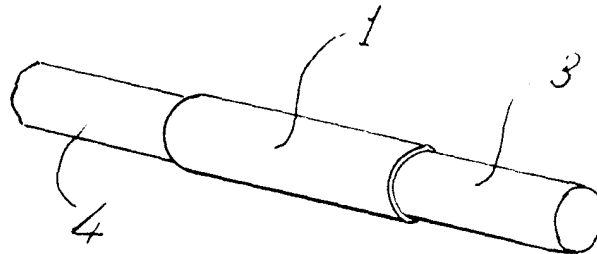


Fig. 2



Notified 13 DIC. 1974

P.O.

JAIMÉ ISERN

P. P.