



208528  
F.e. 16-6-1946  
Ho2B

# MEMORIA DESCRIPTIVA

correspondiente a la solicitud de concesión de un...

## MODELO DE UTILIDAD

SOLICITANTE: PLASTIMETAL, S.A.

RESIDENCIA: Ctra. Irun, s/n. BURGOS.-

ENUNCIADO: SOPORTE ADAPTADOR DE APARATO ELECTRICO

A UN PEREIL EN U.

Prioridad: Patente ..... n.º ..... del .....

D.A.

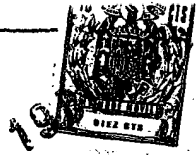
208528



1 El Estatuto vigente sobre Propiedad Industrial, de  
26 de Julio de 1929, en su texto refundido publicado el 30  
de Abril de 1930, establece los caracteres de patentabili-  
5 dad de las invenciones de tipo industrial que tienen por  
objeto obtener ventajas sobre lo ya conocido, admitiendo  
por consiguiente como patentables, las nuevas máquinas, a-  
paratos, instrumentos, procesos de fabricación, etc. La am-  
plitud de conceptos previstos como patentables, ha llevado  
al legislador a aclarar (Artº. 46) que la enumeración con-  
10 tenida en dicho cuerpo legal es puramente enunciativa y no  
limitativa, haciéndola extensiva incluso a los descubrimien-  
tos de tipo científico (Artº. 47).

15 El Decreto de 26 de Diciembre de 1947, recogiendo  
la Orden de 18 de Noviembre de 1935, confirma el criterio  
legal de que también serán patentables los instrumentos, ob-  
jetos, o partes de los mismos, que aporten a la función a  
que son destinados, un beneficio o efecto nuevo, y en defi-  
nitiva que constituyan una mejora sustancial sobre lo ante-  
riormente conocido.

20 Pues bien, a tenor de lo expuesto, y en base al ar-  
ticulado que recoge los conceptos expresados, debe conside-  
rarse, que la invención a que se refiere la presente memo-  
ria, constituye una novedad industrial, con características  
y ventajas que la hacen merecedora del privilegio de explo-  
25 tación exclusiva que por ella se solicita, premiando así  
los méritos de quien aporta a la industria del país una me-  
jora efectiva y precisamente comprendida entre las enuncia-  
das por la Ley como patentables. (Arts. 46 y 47 en relación  
con el 171, en su nueva redacción afectada por la Orden de  
30 18 de Noviembre de 1.935).



200000

1  
5  
10  
15  
20  
25  
30

La presente invención para la cual se solicita el privilegio de modelo de utilidad, y según se expresa en el enunciado de esta memoria descriptiva, se refiere a un soporte adaptador de enchufe a un perfil en U, cuya finalidad es la de proporcionar al mercado y público en general un dispositivo para la fijación de un enchufe concreto a la pared ó panel correspondiente.

El soporte adaptador, objeto de la invención, se caracteriza porque está constituido por una placa aproximadamente cuadrangular de material plástico ó similar, la cual va provista de dos orificios diagonalmente dispuestos, para que mediante tornillos sea fijada a la base del correspondiente aparato eléctrico para el que previamente se ha diseñado.

Dicha placa ó soporte, próximo y paralelamente a uno de los bordes, presenta una prominencia alargada con inclinación ascendente; mientras que sobre la zona opuesta y enfrenteado a la citada prominencia, presenta sendas pequeñas prominencias dotadas de una ventana superior, las cuales prominencias determinan un cajeadó interior en el que están introducidos y encajados sendos resortes de alambre que emergen externamente en una doblez en arco, los cuales arcos quedan enfrentados a la prominencia alargada del borde opuesto y referida anteriormente, de forma que están en una alineación próxima a los extremos de la citada prominencia alargada.

El perfil en U queda fijado a dicho adaptador, entre la prominencia alargada y los arcos de los resortes de alambre, para la cual el perfil en U presenta sus dos ramas libres dobladas externamente a lo largo de sus bordes y en una pequeña extensión.



1

Dicho perfil en U, se fija a la pared o panel quedando así montado el correspondiente aparato eléctrico sin necesidad de cajas de empotrar ó medios similares.

5

Para complementar la descripción que seguidamente se va a realizar y con objeto de ayudar a una mejor comprensión de las características del invento, se acompaña a la presente memoria descriptiva de un juego de planos cuyas figuras representan lo siguiente:

10

Figura 1. Representa una vista en planta del soporte adaptador, por su cara frontal.

Figura 2. Representa una vista en planta del soporte adaptador, pero por su cara reversa.

15

Figura 3. Representa una vista lateral seccionada según la línea A-B correspondiente a la figura 1 del soporte adaptador.

Figura 4. Representa una vista en perspectiva del perfil en U.

20

Figura 5. Representa una vista lateral del montaje del aparato eléctrico al soporte y el de éste al perfil en U.

25

A la vista de las figuras, puede observarse el soporte adaptador (1) constituido por una placa aproximadamente cuadrangular y que presenta dos canaladuras (2) dispuestas muy próximas y paralelamente a los bordes de dos lados opuestos.

30

El borde superior interno de una de las canaladuras (2) se prolonga en una prominencia alargada (3) emergiendo en plano ascendente inclinado, lo que da lugar a un diedro en ángulo agudo (4), cuyo plano correspondiente a la cara de la placa (1) lo constituye una ventana rectangular (5). Sobre



190

1 el borde superior interno de la otra canaladura (2), se han  
previsto dos pequeñas prominencias iguales (6), las cuales  
constituyen un cajetín interno (7) donde se alojan y encajan  
sendos resortes de alambre (8) que doblados emergen exter-  
5 namente en un dobléz angular (9) la cual queda enfrentada  
al diedro (4) como puede apreciarse en la figura 3.

Este soporte adaptador (1) así constituido, va do-  
tado de sendos orificios (10) dispuesto en diagonal a través  
de los cuales y mediante los correspondientes tornillos (11)  
10 se fija al aparato eléctrico (12) para el que ha sido dise-  
ñado. Este aparato eléctrico (12), se ha registrado en otro  
modelo de utilidad perteneciente a la misma firma sollicitan-  
te, y es por ello que el soporte adaptador ha sido realiza-  
do para su adaptación y montaje sobre el aparato eléctrico  
15 (12) referido anteriormente.

Una vez adaptado y fijado el aparato eléctrico (12)  
al soporte (1), la sujeción del conjunto a la pared ó panel  
se efectúa mediante un perfil en U (13) el cual presenta los  
extremos de sus ramas libres (14) dobladas ortogonalmente y  
20 hacia el exterior con las pequeñas extensiones (15), las  
cuales se introducen en el diedro (4) y entre la cara de la  
placa y la dobléz angular (9) respectivamente; montaje que  
se ve claramente en la figura 5. Adaptado así el enchufe  
(12) mediante tornillos ó cualquier medio convencional, pue-  
25 de fijarse a la pared ó panel a través del perfil en U (13).

208528



1 Hecha la descripción a que se refiere la memoria  
que antecede, es preciso insistir en que los detalles de  
realización de la idea expuesta, pueden variar, es decir,  
que pueden sufrir pequeñas alteraciones, basadas siempre  
5 en los principios fundamentales de la idea, que son en esen-  
cia los que quedan reflejados en los párrafos de la descrip-  
ción hecha. En efecto, el Artículo 48 del Estatuto vigente  
sobre Propiedad Industrial, establece como no patentables,  
en su apartado tercero, "los cambios de forma, dimensiones,  
10 proporciones y materias de un objeto ya patentado" fijando  
así el criterio del legislador en el sentido de que paten-  
tada una idea que pueda dar lugar a una realidad práctica  
e industrializable, nadie podrá apoyarse en ella para, a  
pretexto de haber introducido ligeras modificaciones, pre-  
15 sentarla como nueva y propia.

Este principio, en cuanto al alcance de la protec-  
ción del objeto patentado se refiere, se halla confirmado  
por numerosas Sentencias del Tribunal Supremo, y entre -  
ellas, como más terminantes, en las de fechas 16 de octubre  
20 de 1954, 23 de enero de 1959, 20 de marzo de 1964 y otras.

Establecido el concepto expresado, en cuanto a la  
amplitud que debe darse a la protección solicitada, se re-  
dacta a continuación la Nota de Reivindicaciones, de acuer-  
do con lo que se establece en el último párrafo del apar-  
25 tado tercero del Artículo 100 de la Ley, sintetizando así  
las novedades que se desean reivindicar:

#### NOTA DE REIVINDICACIONES

En resumen, el privilegio de explotación exclusi-  
va que se solicita, recaerá sobre las reivindicaciones si-  
30 guientes:



208528

19

1

1ª.- SOPORTE ADAPTADOR DE APARATO ELECTRICO A UN

5

10

15

20

PERFIL EN U, esencialmente caracterizado, porque está constituido por una placa aproximadamente cuadrada de material plástico ó similar, sobre cuya cara anversa presenta, próximo a los bordes de dos de sus lados opuestos, sendas canaladuras rectangulares paralelas a los citados lados, de forma que el borde superior interno de una de ellas se prolonga en una prominencia alargada emergente en plano inclinado, dando lugar a un diedro en ángulo agudo, cuyo plano inferior correspondiente al de la cara de la placa va provisto de una ventana rectangular cuya longitud es la misma que la de la prominencia alargada; mientras que el borde superior interno de la canaladura opuesta, y en sus zonas extremas, presenta dos pequeñas prominencias que constituyen sendos cajeados internos donde se anclan y alojan dos resortes de alambre, los cuales están doblados formando una doblez angular ligeramente curvada que emerge externamente por las referidas prominencias pequeñas y cuyas dobleces quedan enfrentadas al diedro correspondiente formando por la referida primera prominencia alargada.

25

2ª.- SOPORTE ADAPTADOR DE APARATO ELECTRICO A UN PERFIL EN U, según reivindicación 1ª, caracterizado porque la placa constitutiva del soporte va dotada de dos orificios en diagonal, que mediante tornillos, constituyen los medios de montaje al aparato eléctrico para el que ha sido realizado; en tanto que el perfil en U es adaptado y fijado al citado soporte a través del diedro y las dobleces entre las que quedan ancladas y sujetas las ramas libres del perfil en U.

30

3ª.- Se reivindica por último como objeto sobre el que ha de recaer el Modelo de Utilidad que se solicita:



1974

1

SOPORTE ADAPTADOR DE APARATO ELECTRICO A UN PERFIL EN U,

Todo conforme queda descrito y reivindicado en la presente memoria descriptiva que consta de ocho páginas mecanografiadas y dibujos adjuntos.

5

Madrid, 19 diciembre 1.974

BERNARDO UNGRIA

p.p.

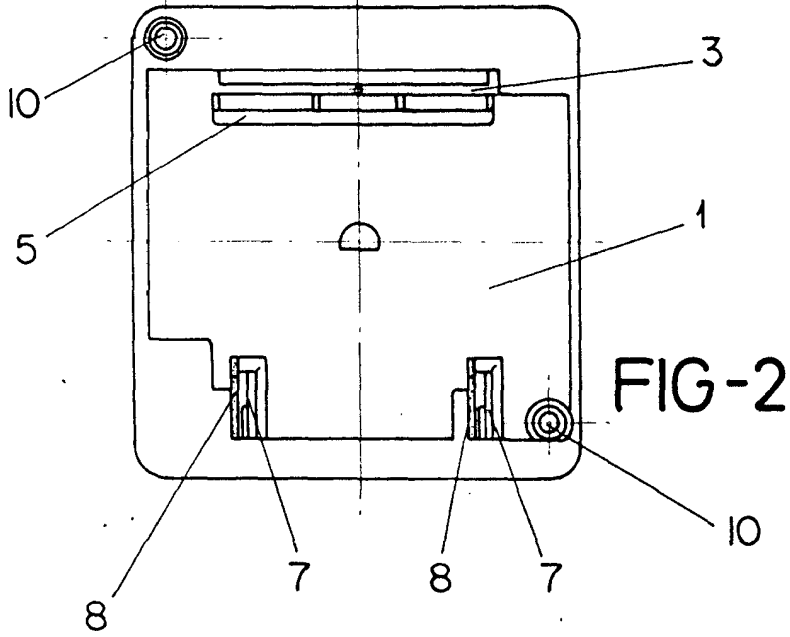
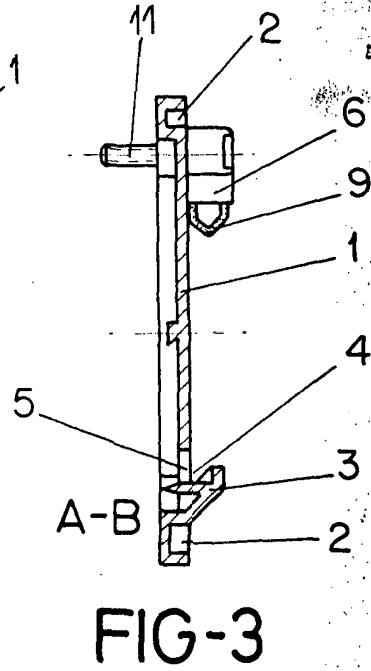
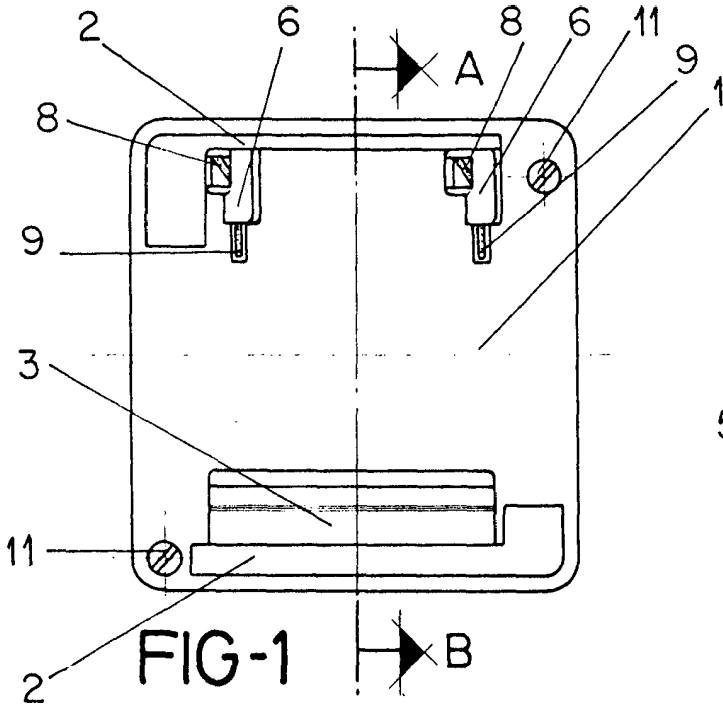
10

15

20

25

30



ESCALA VARIABLE

Madrid, 19 de diciembre de 1974

BERNARDO UNGRIA

P. P.

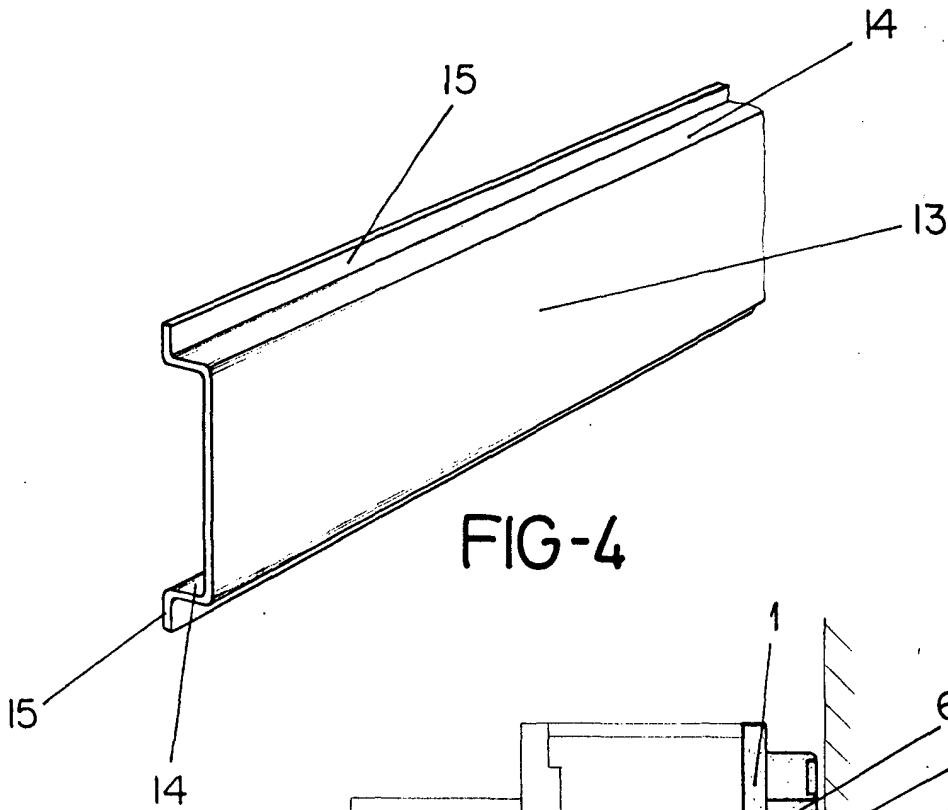


FIG-4

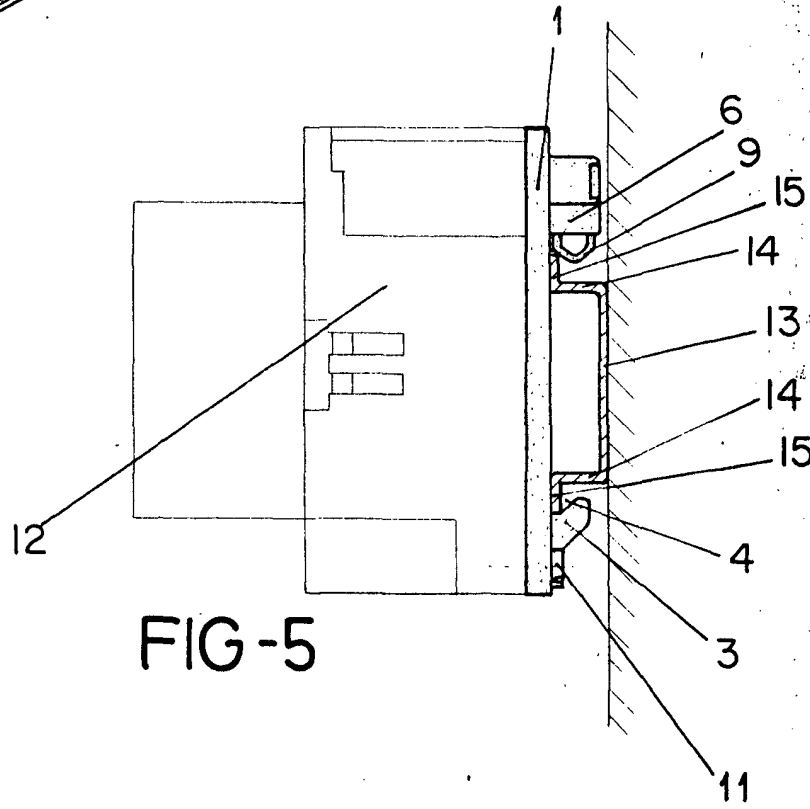


FIG-5

ESCALA VARIABLE

Madrid, 19 de diciembre de 1974

BERNARDO UNGRIA

P. P.