

Int. Cl.²: A47B



DIC.

208523

MEMORIA DESCRIPTIVA.
CORRESPONDIENTE A UN MODELO DE UTILIDAD.
PARA TODO EL TERRITORIO NACIONAL.
POR UN PERIODO DE VEINTE AÑOS.
POR: MESA EXTENSIBLE PERFECCIONADA.
A FAVOR: D. FRANCISCO BARO FARRE.
NACIONALIDAD: ESPAÑOLA.
RESIDENTE EN: MODERNA, 28-30 HOSPITALET DE LLOBREGAR
(BARCELONA)

208523



19 DIC. 1975

MEMORIA DESCRIPTIVA

- 5 - El espacio insuficiente aprovechado por determinado tipo de muebles es cada día más tenido en cuenta por los empresarios o responsables del equipamiento de una empresa u hogar. Por otra parte se precisan unas condiciones estéticas y unas características de funcionamiento mínimas para que la decisión se incline hacia un tipo de mueble abatible. Unas de las características más negativas de los muebles abatibles o extensibles es que en la mayoría de los casos no pueden disimular su condición, es decir, se ve que son escamoteables.

- 10 - Se desean como puede entreverse unas condiciones casi incompatibles o excluyentes sobre todo imperan criterios estéticos. Por un lado se precisa una cualidad funcional, por otra se desearía que no se advirtiera fácilmente esa misma funcionalidad.

- 15 - La mesa extensible cuyo Registro reivindicamos en la presente Memoria, es una solución original que compagina ambas funciones, por las características de diseño se puede adoptar en todo tipo de mesas, desde una cuyo uso se destine únicamente a decoración, hasta mesas de despacho a las que en un momento determinado se desee dotarlas de doble capacidad de tablero, pasando por esas mesas auxiliares de tableros de dibujo que tan profusamente se emplean en oficinas de proyectos y delineación.

- 20 - Consta de un tablero superior que oculta a un segundo tablero de idénticas dimensiones en la figura -1- podemos ver el tablero superior -1- o sobre, en posición de plegado, ocultando al segundo tablero -2- colocado inmediatamente debajo.

- 25 - En la figura -2- se observa con todo detalle como

- 30 -

208523 19 DIC



- 5 -
desplazando hacia la izquierda el tablero -1-, paralelamente a su posición de reposo, hasta liberar aproximadamente el 50% de su área y provocando un giro en el sentido contrario a las agujas del reloj al tablero -2-, se le pone en posición apta para introducirse por la ranura inclinada posicionada en la pieza -3- de la figura 3,. Desplazando hacia la derecha por dicha ranura -fig. 2- el tablero al que nos referimos hasta ahora -2- lograremos sacarlo hasta la postura apropiada para que forme continuidad con el -1- dotando a la mesa de un tablero de dobles dimensiones del que disponíamos anteriormente -Fig. 3-.

- 10 -

- 15 -
Las maniobras descritas son posibles porque, como puede observarse en el detalle de la pieza 3, -fig 6- existen unos alojamientos redondeados -5- que permiten que se alojen en ellos los radamientos -6- fig. 5, para que el tablero -2- pueda adoptar la posición horizontal que representamos en la fig. 1 los rodamientos -6- fig. 5, tienen como misión principal deslizarse sin rozamiento, por las ranuras 4 y 7, Fig. 6, los tetones o resortes de las figuras 4 y 6 solo tienen una finalidad de anclaje y posicionamiento de los tableros móviles respecto de las piezas soporte -3-.

- 20 -

NOTA

Por todo lo anteriormente expuesto declaramos de novedad y utilidad las siguientes:

REIVINDICACIONES

- 25 -
1ª. Mesa extensible perfeccionada, caracterizada esencialmente por disponer de dos tableros de medidas idénticas, escamoteable uno de ellos bajo el otro, mediante un giro y dos desplazamientos, permitiendo tras estas simples operaciones obtenerse un tablero útil de doble área que el

- 30 -

19 DIC.



original.

- 5 -
2ª Mesa extensible perfeccionada, de acuerdo con la reivindicación anterior, caracterizada esencialmente porque en ambos laterales de la mesa están localizadas dos piezas con dos ranuras cada una, la primera ranura posicionada paralelamente al tablero y la segunda con un cierto ángulo de inclinación respecto de la anterior, convergiendo ambas en uno de los extremos de las piezas.

- 10 -
3ª Mesa extensible perfeccionada, de acuerdo con las reivindicaciones 1 y 2 caracterizada esencialmente porque en las ranuras inclinadas y en caras opuestas, están ubicados unos alojamientos redondeados de dimensiones apropiadas, para que en ellos puedan introducirse unos rodamientos que solidariamente con cada tablero se deslizan por las ranuras.

- 15 -
4ª Mesa extensible perfeccionada, de acuerdo con las reivindicaciones 1 a 3, caracterizado esencialmente porque a lo largo de la ranura superior o paralela al tablero, se encuentran posicionados unos resortes de bola que tienen la doble misión de anclar y posicionar a los tableros.

- 20 -
5ª MESA EXTENSIBLE PERFECCIONADA.

Madrid, 19 DIC. 1974

IGNACIO ARACIL
FOR PODER


Fdo.: Pilar López Pérez

19 DIC

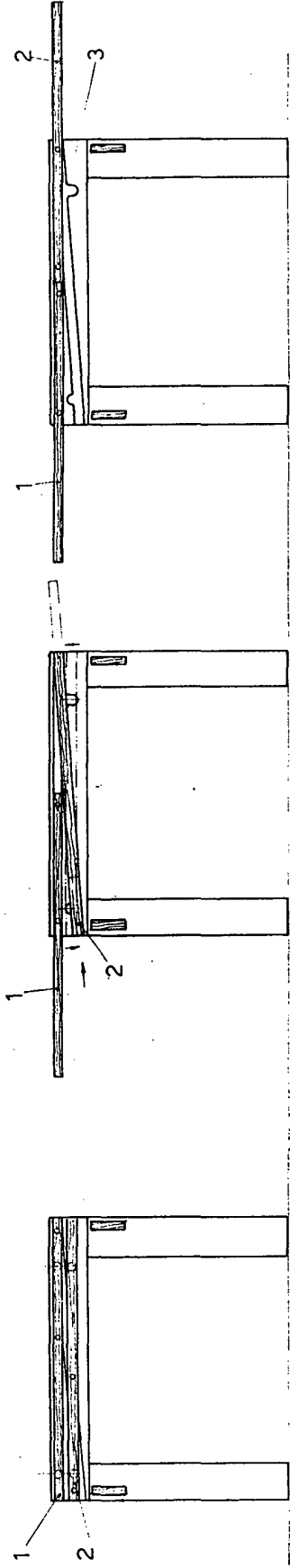


Fig. 1

Fig. 2

Fig. 3

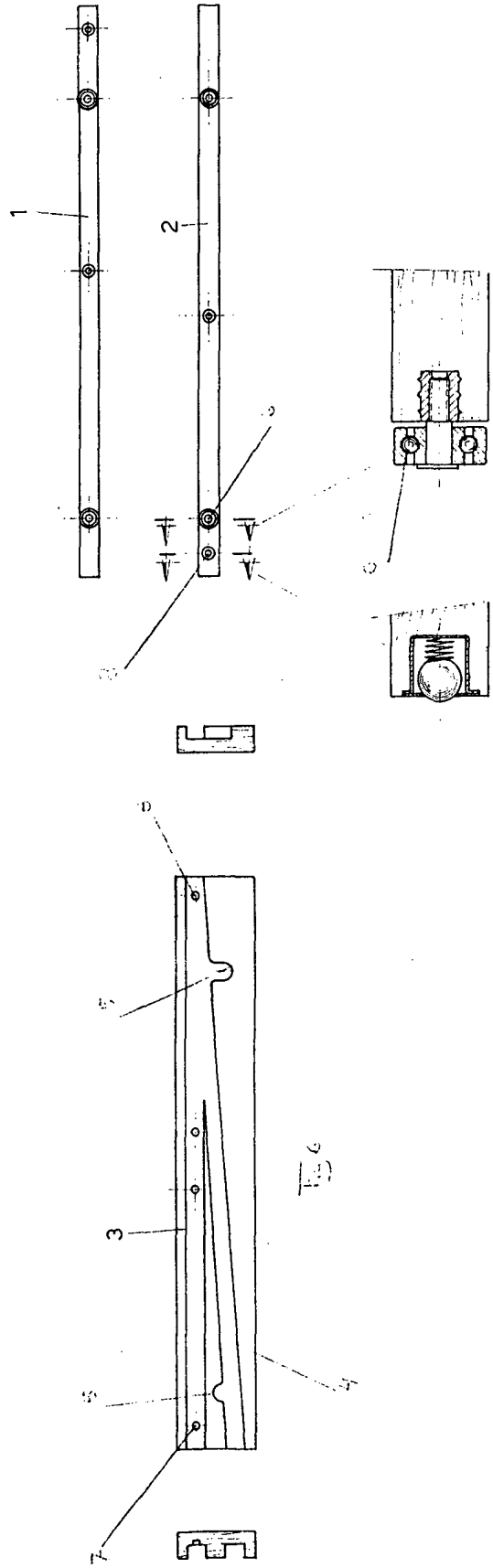


Fig. 4

Fig. 5

Escala variable 11.174

MADRID
IGNACIO ARACIL
FON. P. C. E. R.

