

F.e. 16-6-1976

20 DIC 1976



Int. Cl.²: B65D

208516

EXPEDIENTE: MODELO DE UTILIDAD

Titular: D. SALVADOR SEBASTIA NAVARRO

Nacionalidad: Española

Domicilio: VALENCIA - Av. Burjasot, 197

Objeto: "TAPON PRECINTO PERFECCIONADO VINCULABLE A LA BOTELLA"

Prioridad:

MEMORIA DESCRIPTIVA

5 A lo largo de la presente Memoria Descriptiva, y valiéndonos de la ayuda del plano adjunto, se exponen las características distintivas de un tapón precinto perfeccionado vinculable a la botella sobre la que se aplica, cuyas evidentes cualidades prácticas justifican la solicitud, a favor del titular del expediente, del privilegio de exclusividad reconocido y concedido por la vigente Ley de la Propiedad Industrial, para su fabricación y venta en España.

10 El tapón presentado se compone de dos partes, que permanecen vinculadas entre sí por medio de una bisagra



o lengua de unión, que las mantendrá unidas mientras dure su utilización. No obstante, mientras el mismo tapón actúa como precinto de la botella, la unión entre las dos partes citadas se ve reforzada por la incorporación de una lámina o cinturilla perimetral que cumple la función de tal precinto, hasta que llega el momento de utilizar el contenido de la botella.

Pero mejor que continuar con la exposición teórica de las ventajas ofrecidas por nuestro tapón precinto, se estima más conveniente entrar en la descripción de sus diferentes partes, para lo cual nos serviremos de las representaciones del plano adjunto. Estas representaciones sólo tienen valor informativo, por lo que, en cualquier circunstancia, deben ser consideradas en su más amplio sentido y no como límite del alcance del expediente.

La figura 1ª del plano nos muestra una perspectiva general del tapón antes de ser incorporado a una botella y completo en todos sus elementos. La figura 2ª es una vista en alzado lateral del mismo tapón, una vez ha sido aplicado a una botella y con su cápsula obturadora abierta. Finalmente, la figura 3ª muestra una vista frontal, en la que claramente se aprecia la conformación interior de la cápsula obturadora.

Concretando nuestra descripción al contenido de las precitadas figuras, apreciamos en las mismas, señalado con el -1- collarín que sirve de base al tapón y con -2- a la cápsula obturadora, que permanecen unidos y articulados entre sí por medio de la bisagra o lengua de unión -3-, dotada de suficiente elasticidad y resistencia para cumplir adecuadamente su función. El Dintorno del



45

collarín presenta dos resaltes tóricos perimetrales -4-, cuya finalidad es la de determinar un sólido agarre sobre el gollete -5- de la botella de que se trate, por debajo de su embocadura, de tal manera que collarín y botella formen prácticamente un sólo cuerpo.

50

Por su parte, la corona o cápsula obturadora -2- presenta en todo su contorno exterior un estriado -6-, que facilita su cómodo agarre y manipulación, habiéndose previsto en su frontal una pestaña saliente -7- sobre la cual hará presión el usuario para destapar la botella. En el interior de la corona se ha previsto una cazoleta concéntrica -8- provista de dos resaltes tóricos exteriores -9- cuyo objeto es el de materializar un cierre seguro sobre la embocadura de la botella, ya que tal cazoleta, con sus resaltes tóricos, está destinada a introducirse en el interior de la botella, presionando fuertemente sobre su curvatura interior. A mayor abundamiento, y para que el cierre sea realmente seguro, pegadas al interior de la cazoleta -8- se emplazan dos vástagos verticales -10-, también destinados a introducirse en la botella, aumentando así la presión de cierre de la cápsula o corona -2-.

55

60

65

70

Para garantizar la inviolabilidad del contenido de la botella, el tapón dispone de un precinto constituido por un cinturillo -11- que se situa, siguiendo todo el perímetro del tapón, entre la corona y el collarín. El tapón es aplicado herméticamente sobre la botella, cumpliendo su doble función de obturar y precintar, hasta que tirando del asidero -12- se provoca el desgarramiento del cinturillo precitado, en cuyo momento, el collarín y la corona, que quedan vinculados a la botella, per-



miten su uso como utilísimo elemento de obturación.

Suficientemente descrita la naturaleza de nuestro Modelo de Utilidad, sólo nos resta manifestar que serán variables las circunstancias de materiales, tamaños y formas de sus diferentes partes, siempre y cuando no se vea alterada su esencialidad, contenida en la siguiente

N O T A
= = = =

Los puntos que se reivindican en el presente Modelo de Utilidad, son:

1º.- Tapón precinto perfeccionado vinculable a la botella, caracterizado por constar de un collarín anular que se ajusta sobre el gollete de la botella ejerciendo una fuerte presión de ajuste por medio de los dos resaltes tóricos previstos en su dintorno, cuyo collarín permanece unido y articulado a una corona por medio de una bisagra flexible y resistente, disponiendo dicha corona de un contorno exterior estriado, de una pestaña frontal y saliente para apertura de un resalte tórico en su borde interior y de una cazoleta interior provista de dos resaltes tóricos también que determinan una fuerte presión sobre el interior de la embocadura de la botella, al efectuar su cierre, presión que se realiza por la acción de dos vástagos verticales solidarios a la cazoleta que también se introducen en la botella, estando constituido el precinto por un cinturillo previsto entre corona y collarín, en forma perimetral, que dispone de un asidero del cual se tira para desgarrar y arrabacar a aquel, llegado el momento de utilizar el contenido de la botella. Y

200



- 5 -

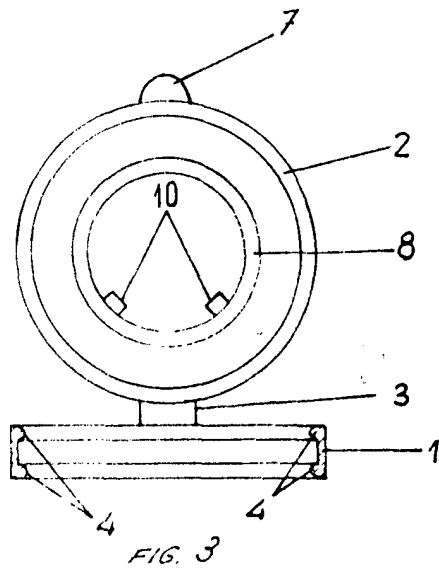
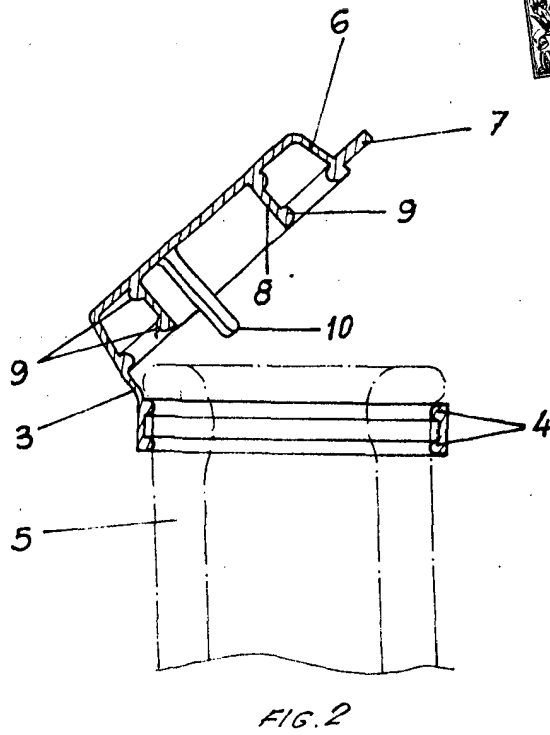
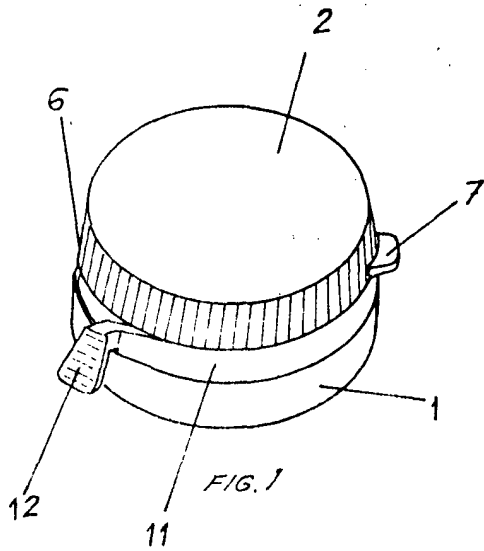
105

2º.- "TAPON PRECINTO PERFECCIONADO VINCULABLE A LA BOTELLA", de conformidad en un todo en lo esencial y fines industriales a lo descrito en la precedente Memoria Descriptiva y gráficamente representado en las figuras del plano adjunto para su mejor comprensión.

Esta Memoria consta de CINCO hojas, escritas o mecanografiadas por una sola cara y a doble espacio en 105 líneas.

Valencia, a 16 de Diciembre de 1974

Por autorización del interesado.



ESCALA VARIABLE
VALENCIA DICIEMBRE 1974
P. A.

Juan Lopez