

F.e. 16-6-1976

Int. Cl.: A47B



20 85 15

EXPEDIENTE: MODELO DE UTILIDAD

Titular: FEDERICO GINER, S.A.

Nacionalidad: Española

Domicilio: Carretera de Alcira, s/n.- TABERNES DE VALL-
DIGNA (Valencia)

Objeto: "ESTRUCTURA PERFECCIONADA PARA MESAS DE ALTU
RA REGULABLE"

Prioridad:

MEMORIA DESCRIPTIVA

5 A lo largo de la presente Memoria Descriptiva se exponen las características fundamentales de una estructura perfeccionada para mesas de altura regulable, por cuyas evidentes cualidades prácticas y funcionales se solicita, a favor del titular del expediente, el privilegio de exclusividad que en casos como el presente otorga la vigente Ley de la Propiedad Industrial, para su fabricación y venta en España.

10 La estructura presentada corresponde a la realización de una mesa plegable con múltiples aplicaciones, tal como camping, playa, etc., etc., si bien se estima

200000



1974

- 2 -

15

20

25

30

35

40

como óptima su utilización por niños, especialmente en co-
legios y centros similares. La mesa dispone de tres posi-
ciones distintas de uso, dos de ellas que se refieren a
otras tantas alturas del tablero respecto al suelo, con
objeto de adaptarse a diversas edades de los niños usua-
rios, y una tercera posición en la que el tablero adopta
un plano inclinado, que hace a la mesa especialmente uti-
lizable como tablero de dibujo. En cualquiera de estas
posiciones, conseguidas mediante la simple variación del
enclavamiento de las patas, se consigue que dichas patas
no sobresalgan de la proyección horizontal del tablero y
manteniendo siempre un ángulo de separación tal que, en
ninguna posición, las rodillas de los alumnos llegan a
tropezar con las patas.

Otra interesante cualidad, concerniente al emba-
laje, recogida y almacenado de las mesas, estriba en que
las patas son plegables debajo del tablero, pero de tal
manera y con un acoplamiento tan completo, que el espesor
ocupado por el conjunto de tablero y patas es francamente
reducido, sin que éstas lleguen a rebasar prácticamente
los límites de dicho tablero, ya que tan sólo sobresalen
del mismo las conteras que rematan a cada una de las pa-
tas.

Para facilitar la comprensión de las caracterís-
ticas de la estructura presentada, se ha considerado con-
veniente la aportación de los planos adjuntos, en los que
a título informativo se recogen los aspectos más intere-
santes de su realización y empleo. La naturaleza infor-
mativa de las representaciones aludidas, obliga a hacer
la advertencia previa de que en ningún caso podrán ser



consideradas como límite del alcance del expediente y, por
contra, deberán ser consideradas en su sentido más amplio.

45

La figura 1ª es la representación de una vista
en planta de la superficie inferior del tablero, en la
que se aprecia claramente el plegado de las patas, así
como la disposición de los distintos elementos que posi-
bilitan su plegado, su despliegue y su enclavamiento. La
figura 2ª, es una vista lateral de la representación de la

50

vista anterior, en la que se ha eliminado el desarrollo
de las patas, con objeto de mostrar claramente el disposi-
tivo central y principal de la estructura. Las figuras 3ª
y 4ª son sendas representaciones de una variante del dis-
positivo de enclavamiento previsto para las distintas po-

55

siciones de las patas. Las figuras 5ª y 6ª son sendas re-
producciones de la mesa ocupando, respectivamente, su po-
sición más elevada y su posición más baja, con la parti-
cularidad de que ambas reproducciones están tomadas desde

60

un punto frontal a las patas, con lo cual se reproduce,
al mismo tiempo, la forma general de estas patas. Por su
parte, las figuras 7ª y 8ª, corresponden también a las
representaciones de las dos posiciones de la mesa, pero
en esta ocasión según una vista lateral, con lo que las
patas aparecen reproducidas según su perfil lateral y los

65

enclavamientos de sus diferentes posiciones claramente re-
presentados. La figura 9ª es otra vista en alzado lateral
de la mesa, dispuesta para ser utilizada como tablero de
dibujo, es decir con una de las patas en su enclavamiento
superior y con la otra en el enclavamiento inferior. Por

70

último la figura 10ª es un detalle esquemático de un dis-
positivo simplificado de enclaje, que si bien cumple per-



fectamente su función, no lo hace, como se verá a lo largo de la descripción, con la misma efectividad que los dispositivos anteriores.

75

Para facilitar el seguimiento del desarrollo de la descripción, a lo largo de la misma se hace continua referencia al contenido de las precitadas figuras, en las que se ha señalado con -1- el tablero de la mesa. En la superficie inferior del tablero y centrado sobre la misma,

80

se incorpora una pletina -2- de la que emergen sendas pletinas -3- que describen una curvatura determinada, en sentidos opuestos y, siguiendo direcciones también opuestas alcanzan cierto desarrollo ligeramente oblicuo, para ser rematadas por una pletina horizontal -4-. En zonas cercanas

85

a los extremos de esta pletina conectan sendos puentes simétricos -5-, que configuran, en su unión con la precitada pletina -4-, sendos enclaves -6- determinantes de la posición de las patas, cuando la mesa adopta su mayor altura, así como los senos -7- formados por las pletinas

90

-3-, configuran los enclaves de las patas para la posición de menor altura de la mesa. En las cercanías del borde de la mesa, los puentes -5- se desvian de su dirección horizontal hacia aquella, a la que finalmente se solidarizan en los puntos -8-.

95

Las patas -9- están formadas por dos bastidores tubulares iguales, cada uno de los cuales tiene un tramo horizontal -10- que se define en las patas propiamente dichas, de trazado divergente y rematadas por sendos pies -11-, en los que se incorporan las correspondientes con-

100

terras de apoyo -12-. Estos tramos horizontales -10- pueden ocupar distintas posiciones, siempre dentro de los es-



19 DIC 1972

105 pacios determinados por cada uno de los puentes -5-, de acuerdo con las distintas situaciones posibles de la mesa, es decir, plegada, posición alta, posición baja o posición inclinada, en las que respectivamente, ocuparán uno de los siguientes puntos:

110 1º.- Un tramo a la altura del ángulo obtuso formado por un puente, sobre el mismo vértice de dicho ángulo, mientras que el otro tramo lo hace en el puente opuesto, a la misma altura pero sobre la cara inferior del tablero, para facilitar el plegado de las patas con espesor mínimo.

2º.- Cada tramo horizontal -10- alojado en el enclavamiento -6- de su puente respectivo, determinando la posición más alta de la mesa.

115 3º.- Cada tramo horizontal -10-, alojado en el enclavamiento -7- de las pletinas -3- con lo cual la mesa ocupa su posición más baja.

4º.- Un tramo horizontal -10- alojado en su enclavamiento -6-, al tiempo que el otro lo hace en su enclavamiento -7- de manera que la mesa ocupa una posición inclinada, como tablero de dibujo.

125 Para efectuar sus correspondientes desplazamientos, con objeto de ocupar las diferentes posiciones descritas, cada uno de los bastidores que conforman las patas, dispone de un compás de maniobra -13-, formado por sendas horquillas tubulares. Los tramos centrales -14- de las horquillas, son solidarios del tablero de la mesa por medio de las abrazaderas -15-, en las que se han previsto unos cojinetes antifricción. Los extremos de las mencionadas horquillas se articulan en -16- sobre las patas

130 -9- de su mismo lado, con lo cual queda perfectamente ase

135 gurada la vinculación entre ambos elementos y el correcto y cómodo funcionamiento de las patas. Dichos compases de maniobra están montados de manera que sus respectivos ~~tra-~~ mos centrales pasan por debajo de los puentes -5-, a la altura de sus extremos -8-.

140 Fácilmente se deduce que el movimiento oscilante de los compases -13- y su articulación -16- con las patas -9-, proporcionan a estas últimas una gran maniobrabilidad, con la ventaja, además, de que una vez estabilizadas en una de sus posiciones anteriormente ennumeradas, los mismos compases actúan como elementos de fijación, que impiden una modificación fortuita de la posición de las patas.

145 Como variantes de la realización de la estructura presentada, cabe mencionar la posibilidad de que el dispositivo de enclavamiento determinado por las pletinas -3- y -4- y por los puentes -5-, sea sustituido por una pieza única, que señalamos con -17- y que dispone de una base transversal de fijación -18- a la mesa. Sobre dicha base se inicia un pie central -19-, rematado por la pieza -17- y determinante de los enclavamientos -20- para la posición más baja de la mesa. Los extremos de la misma pieza -17- configuran unos enclavamientos -21- para la posición de la mesa más elevada, efectuándose sobre estos últimos puntos la conexión de los puentes -5-. Sea cual sea el dispositivo adoptado, siempre se mantiene la ventajosa condición de que las patas no sobresalen de la proyección horizontal del tablero.

160 Finalmente, en la figura 10ª se contiene una solución distinta para el mismo sistema de enclavamiento.



165 en la que se han previsto unos puentes -22- que, desde los
bordes de la mesa vienen a confluír en un punto central,
donde forman los enclavamientos -23- para la posición más
baja de la mesa, consiguiéndose la posición más alta me-
diante la incorporación de unos garfios curvados -24- des-
tinados a recibir a los tramos horizontales de las patas.

170 Suficientemente descrita la naturaleza de nuestra
estructura, sólo nos resta manifestar que serán variables
las circunstancias de materiales, tamaños y formas de sus
diferentes partes, siempre y cuando no se vea alterada su
esencialidad, que queda contenida en la siguiente

N O T A
= = = =

175 Los puntos que se reivindican en el presente Mo-
delo de Utilidad, son:

180 1º.- Estructura perfeccionada para mesas de altu-
ra regulable, caracterizada por disponer, en la superficie
inferior del tablero, de un par de pletinas que siguen di-
recciones opuestas y confluyen en el centro del tablero,
determinando sendos enclavamientos, sobre cuyas pletinas
se solidarizan, en las cercanías de sus extremos unos puen-
tes que configuran, sobre aquellas, otros enclavamientos,
siguiendo dichos puentes las direcciones determinadas por
las pletinas hasta cerca de los bordes de la mesa, sobre
185 cuya superficie inferior se solidarizan, determinando sen-
dos espacios o puestos, en cada uno de los cuales desarro-
lla sus desplazamientos un tramo horizontal de cada uno
de los bastidores tubulares que determina cada par de pa-
tas, de forma que: si dichos tramos se alojan en los encla-
vamientos de las pletinas, la mesa ocupa su posición más
190



1974

195 baja; si se alojan en los enclavamientos de los puentes,
la mesa ocupa la posición más alta, y si uno se aloja en
el enclavamiento de las pletinas y el otro en el del puen-
te, la mesa ocupa una posición inclinada, a modo de table-
ro de dibujo, sin que en ningún caso las patas sobrepasen
la proyección horizontal del tablero, sin que molesten a
las piernas de los usuarios, por su divergencia en cada
par y posiciones inclinadas de uno respecto al otro y per-
mitiendo un plegado total dentro de un espesor mínimo, dis-
poniendo para todo ello, cada par de patas, de un compás
200 de maniobra constituido por una horquilla de extremos ar-
ticulados a la pata respectiva, y de tramo central vincu-
lado y articulado a la mesa, mediante oportunas abrazade-
ras.

205 2º.- Estructura perfeccionada para mesas de altu-
ra regulable, según la reivindicación anterior, en el que
el descrito dispositivo de enclavamiento, puede ser venta-
josamente sustituido por una pieza provista de un pie cen-
tral de vinculación a la mesa, entre el cual y la propia
210 pieza se configuran los enclavamientos de la posición más
baja, mientras que los extremos de la misma pieza, sobre
los que se solidarizan los respectivos puentes, configuran
los enclavamientos de la posición más alta.

215 3º.- Estructura perfeccionada para mesas de altu-
ra regulable, según las reivindicaciones 1ª y 2ª, en la
que el dispositivo de enclavamiento puede quedar consti-
tuido por unos puentes que confluyen en el centro del ta-
blero, determinando los enclavamientos para la posición
más baja, y unos garfios curvados intermedios, que deter-



220

minan los enclavamientos de la posición más alta de la mesa. Y

225

4^a.- "ESTRUCTURA PERFECCIONADA PARA MESAS DE ALTURA REGULABLE", de conformidad en un todo en lo esencial y fines industriales a lo descrito en la precedente Memoria Descriptiva y gráficamente representado en las figuras de los planos adjuntos para su mejor comprensión.

Esta Memoria consta de NUEVE hojas, escritas o mecanografiadas por una sola cara y a doble espacio en 226 líneas.

Valencia, a 16 de Diciembre de 1974

Por autorización de los interesados.

M. R. Valle

1 hora / DE 2 HORAS

MODELO DE UTILIDAD

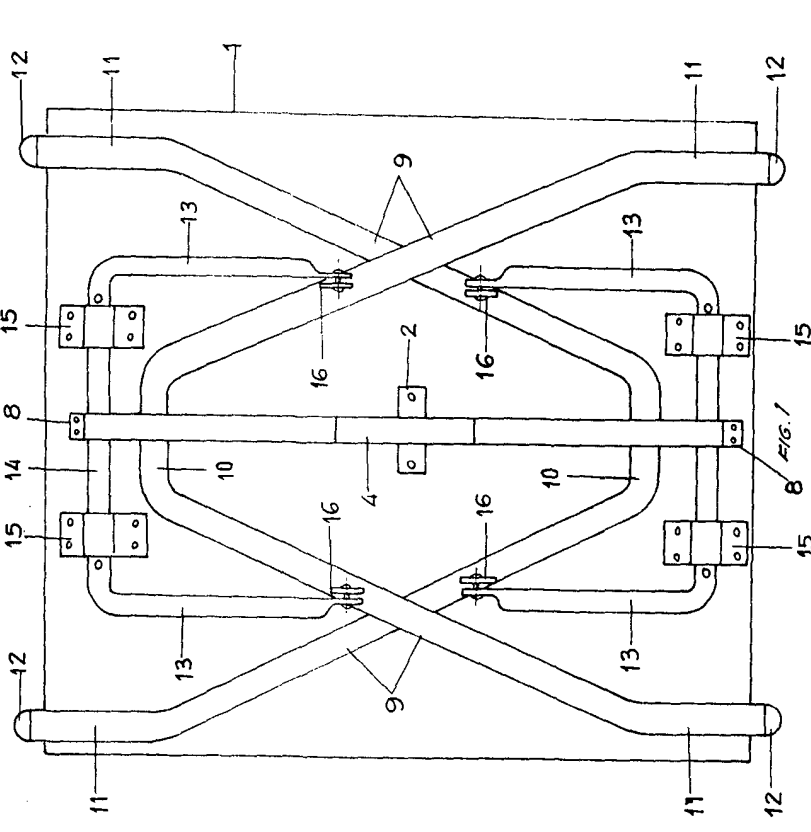


FIG. 1

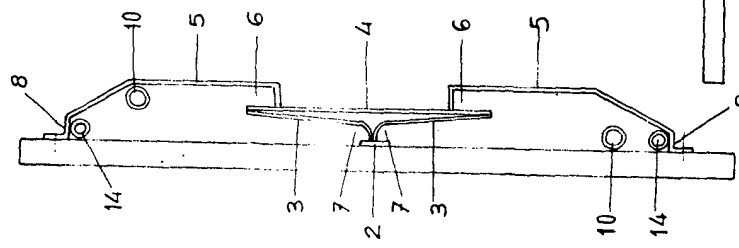


FIG. 2

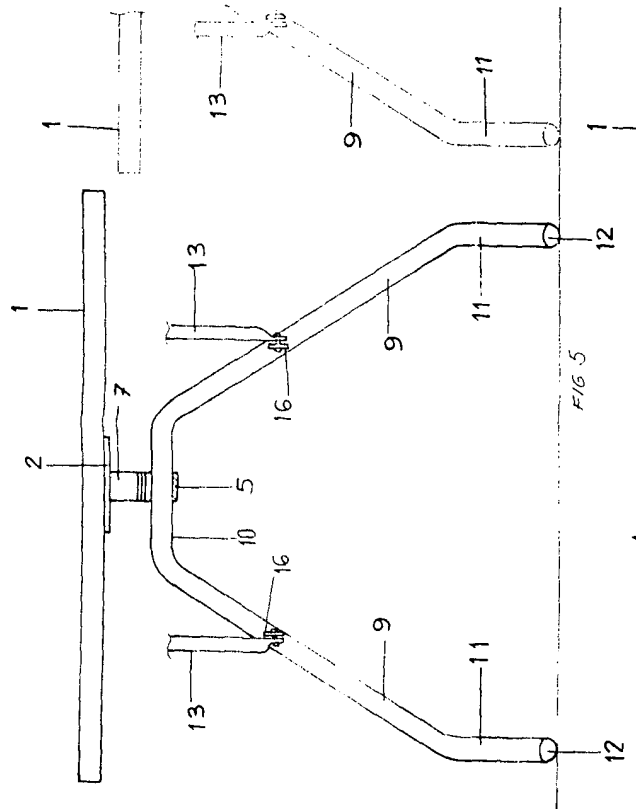


FIG. 5

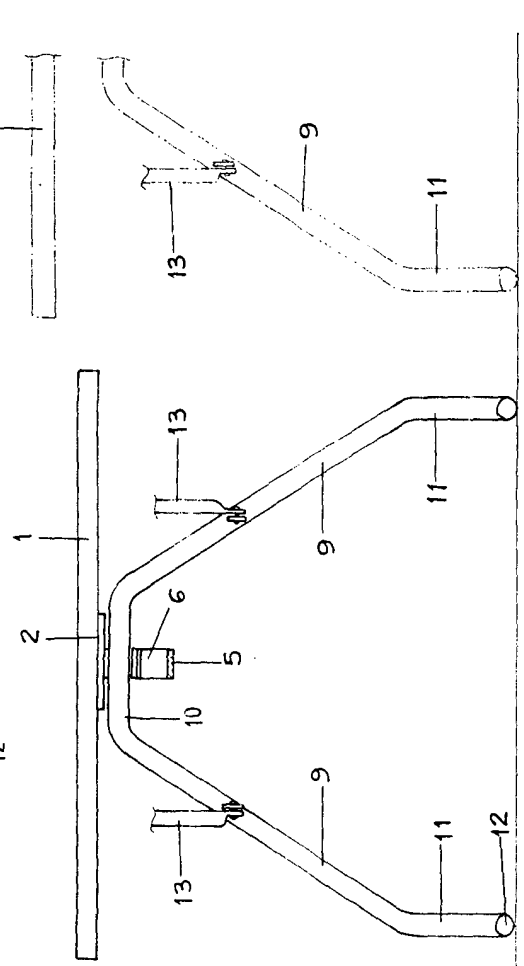


FIG. 6

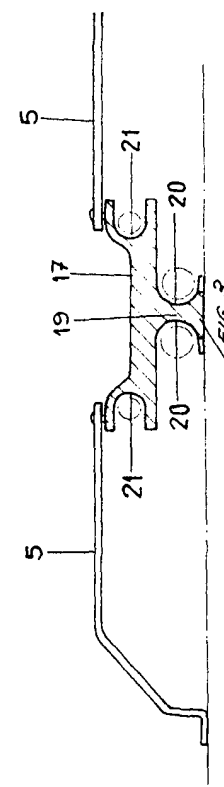


FIG. 3

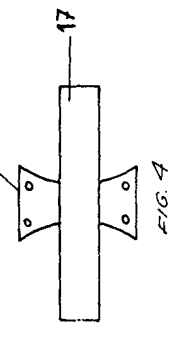


FIG. 4

ESCALA VARIABLE
VALENCIA DICIEMBRE 1974

M. Le. Debe

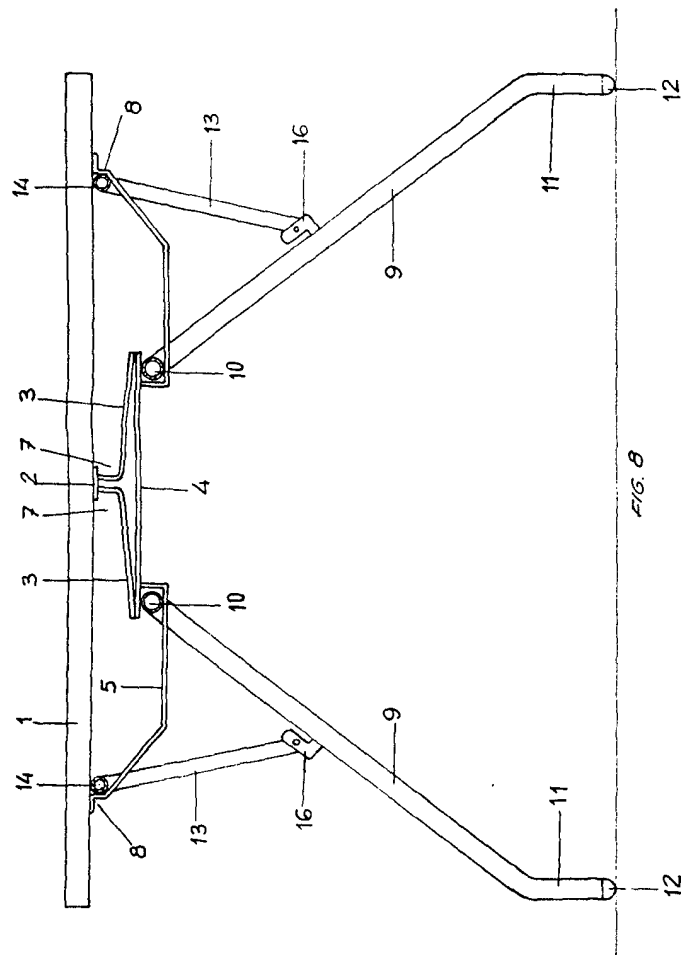


FIG. 8

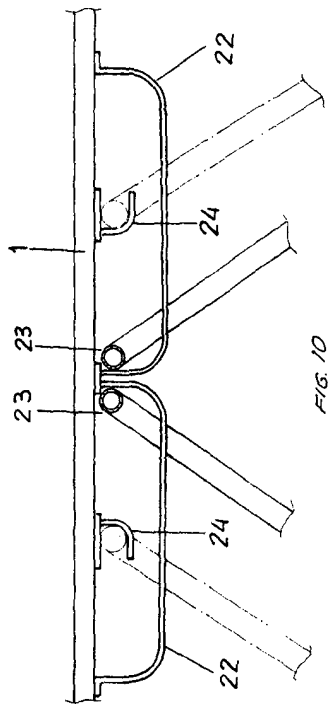


FIG. 10

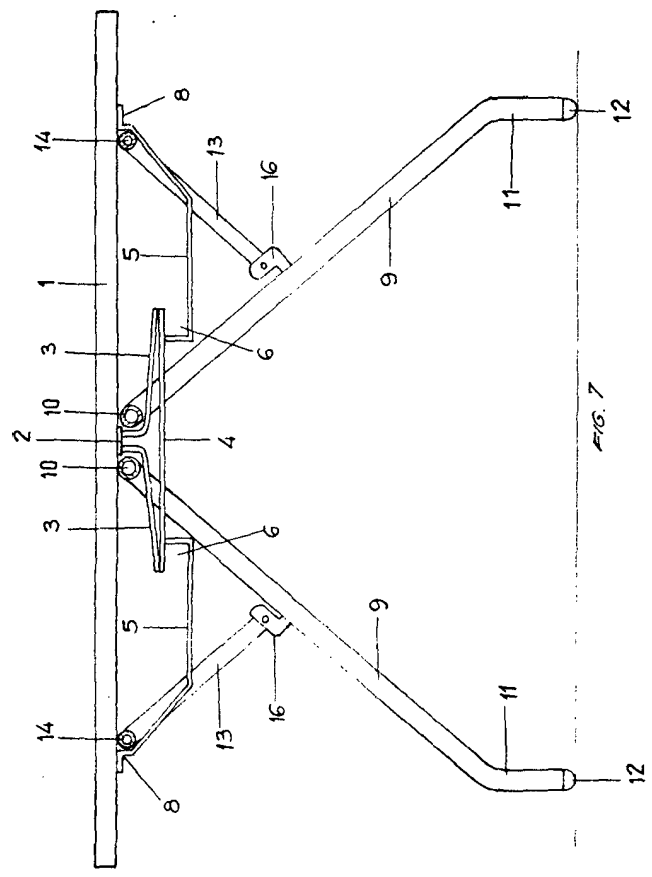


FIG. 7

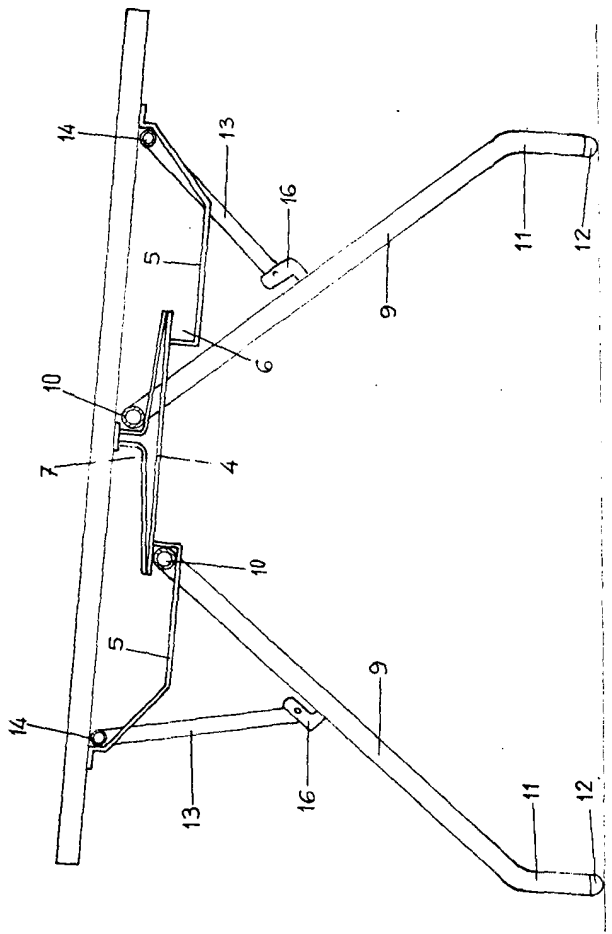


FIG. 9

ESCALA VARIABLE
VALENCIA DICIEMBRE 1974
P.A.

M. G. Calle