



19

208500

A47B
S09F

MEMORIA DESCRIPTIVA

=====

MODELO DE UTILIDAD

DURACION : 20 AÑOS

OBJETO : " MUEBLE INFORMATIVO DE ORIENTACION TURISTICA "

A favor de : D. PEDRO MANRUBIA CEREZUELA y D. AGUSTIN BETAN
COR CABRERA

Domicilio : Bernardo de la Torre, 60 - LAS PALMAS DE GRAN
CANARIA.

Nacionalidad: ESPAÑOLA

000000000000
0000000000



El presente registro de modelo de utilidad se refiere, tal como su enunciado indica, a un mueble informativo de orientación turística, de acuerdo con la descripción que del mismo se realice, que ha de entenderse en su más amplio
5 sentido y no restrictivamente.

El enorme crecimiento urbano de las ciudades y la proliferación de residencias, hoteles, restaurantes, y lugares de interés turístico ha originado en las pasadas temporadas, verdaderos problemas a los visitantes y residentes para localizar una determinada información, que en la mayor parte de los casos no pueden facilitar los agentes municipales.
10

Y dado que con éstos muebles descriptivos podría mejorar y extender más los medios informativos dando paso a un mejor logro Atractivo-Publicitario y aun detalle más de embellecimiento y de agrado a los señores turistas y ciudadanos, con ello se conseguiría una atención para con los visitantes al indicarles las direcciones y emplazamientos exactos de dichos lugares, que solo en beneficios redundaría al agradecer los señores turistas la amabilidad española para con ellos.
15
20

Los muebles están previstos para ser instalados en vestíbulos de hoteles, residencias, cafeterías, agencias de viaje, etc., es decir, en aquellos lugares donde se encuentran convenientemente protegidos y donde, a causa de la con
25

208500

19 D



centración turística, pueden rendir una evidente utilidad.

30 Los muebles informativos tendrán un plano de la ciudad a escala 1:5.000, en el que figuraran los emplazamientos (calle y número) de los establecimientos de mayor interés para el turismo señalado mediante el empleo de unos pequeños pilotos rojos, que se encenderán al pulsar un pulsador-interruptor colocado en una botonera, instalado a un lado del mueble, en el que figurarán los nombre por orden-alfabético con un pulsador independiente, la información se
35 completa con una luz verde permanente que señala en el plano el emplazamiento del mueble informativo.

40 En la parte destinada a archivo informativo de la ciudad irán unas ventanillas formando una imitación de pantalla de T.V., en donde se proyectará la lectura deseada por el usuario, mediante el empleo de una manecilla que se hará girar con una mano, se pondrá en marcha unos rodillos con cinta aplicadora sin fin, conteniendo los textos explicativos en varios idiomas protegidos con cristales graduados, con amplia información de datos considerados de interés histórico de la ciudad, zonas turísticas, playas, excursiones, monumentos, etc.
45

Al mismo tiempo se atenderá a la programación de espectáculos, horarios de misas, autobuses, barcos, aviones y otras que se consideren de interés turístico.

50 Se construirá de novopanel, formica y otros materiales similares canteados con perfil en "L" de aluminio, se -



fija el plano con los pilotos de señalización y pulsadores, el plano irá cubierto con acristalamiento tratado con barniz filtrante para impedir la decoloración de la copia.

55 Con el fin de hacer más comprensible la explicación-desarrollada, en el plano adjunto se han representado dos-vistas del modelo, siendo la figura 1ª, una vista en perspectiva y la figura 2ª una vista lateral, habiéndose señalado los elementos más característicos del modelo a tenor-
60 de la enumeración siguiente: 1) Espacio para el plano general de la ciudad. 2) Vehtanillas para la proyección de - lecturas, textos y datos de interés. 3) Espacios para los-nombres a consultar, por orden alfabetico. 4) Pulsadores.

65 Descrita suficientemente la naturaleza del presente-modelo de utilidad, se hace constar expresamente que cualquier modificación de detalle que pudiera introducirse, se considerará incluida dentro del mismo, en tanto no altere-o modifique sustancialmente sus características fundamenta-les.

70 Por último, se declaran de novedad y propia invención las siguientes

REIVINDICACIONES

75 1ª MUEBLE INFORMATIVO DE ORIENTACION TURISTICA, caracterizado esencialmente por presentar in perfil general en L, en cuya parte superior aparece un espacio rectangular destinado a alojar un plano de la ciudad en el que fíguren los - emplazamientos de interés señalados mediante pequeños pilo--



80

tos rojos, completándose la información con una luz verde permanente que señala en el plano el emplazamiento del mueble informativo, figurando debajo de este espacio varias ventanillas en donde se proyectan las lecturas deseadas por el usuario, merced al empleo de una manecilla giratoria que pone en marcha una rueda sin fin, conteniendo los textos explicativos necesarios en varios idiomas protegidos con cristales graduados.

85

90

2º).- MUEBLE INFORMATIVO DE ORIENTACION TURISTICA, según la reivindicación 1ª, caracterizado por el hecho de que en la parte superior del trazo más corto de la L aparecen unos espacios contenedores, por orden alfabético, de todos aquellos lugares de interés que pueden localizarse en el plano general, estando tales listas flanqueadas por botoneras con sus correspondientes pulsadores, yendo todos los textos explicativos citados debidamente recubiertos con acristalamientos tratados con barnices filtrantes, para impedir la decoloración de las copias.

95

100

3º).- MUEBLE INFORMATIVO DE ORIENTACION TURISTICA.

Todo ello, tal y como queda expuesto en la presente memoria descriptiva, que consta de cinco hojas, foliadas y mecanografiadas por una sola de sus caras y a dos espacios y hoja de planos adjunta.

Madrid, 19 de Diciembre 1.974

María Regla Ruiz-Granados
Por Poder



FIG. 1

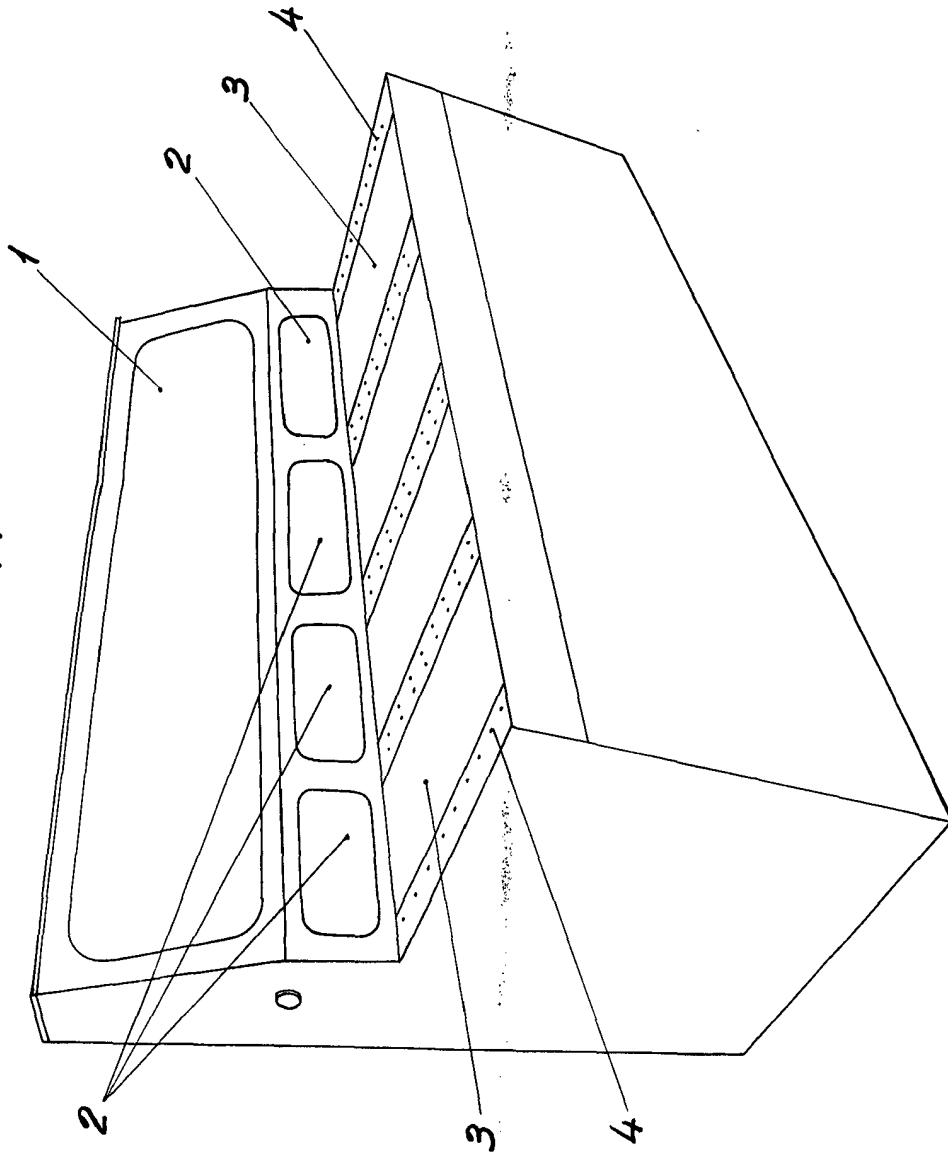
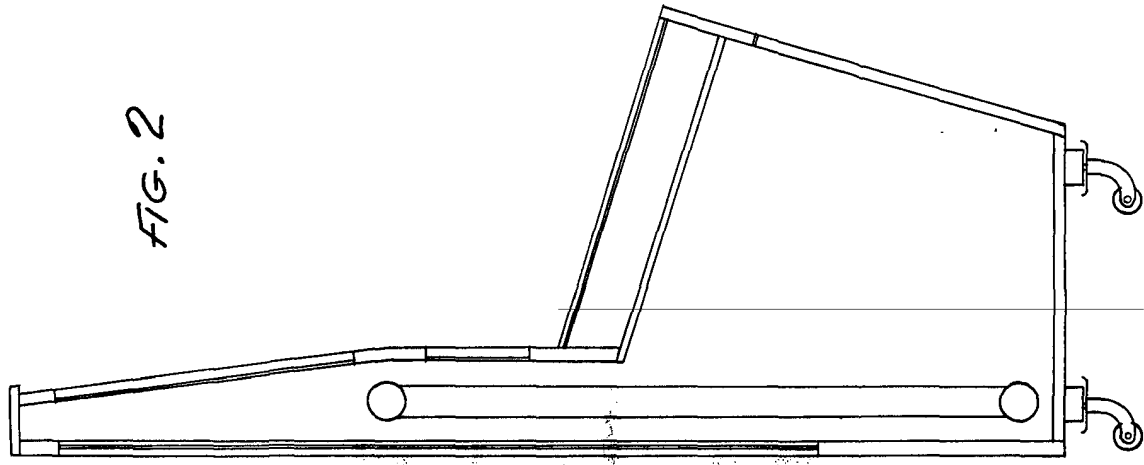


FIG. 2



Escala variable
Madrid: