

208499

19 DIC.



F.C. 10-6-1976

Int. Cl.:	A47B

MEMORIA DESCRIPTIVA  
=====

Correspondiente a la solicitud de registro de un Mode  
lo de Utilidad que por veinte años se reivindica para  
España a favor de Don José MARQUES GORRIZ de naciona-  
lidad española, domiciliado en Zaragoza, Carretera de  
Logroño, kilómetro 2,100, - - - - -

p o r

" MESA PERFECCIONADA "

=====

La presente descripción tiene por finalidad expo-  
ner detallada y concretamente las características cons  
tructivas y funcionales del objeto de protección de -  
este privilegio industrial el cual, conforme ha sido  
anticipado en el enunciado de la misma, consiste en -

208399



-2-

una mesa y más concretamente un armazón tubular desarmable de mesa, cuyo perfeccionamiento respecto a lo practicado hasta el momento presente, le acreditan la facultad de explotación exclusiva, tanto industrial como comercial, en todo el territorio nacional y durante el plazo señalado en la ordenación vigente en materia de propiedad industrial.

Con el fin de facilitar la comprensión de esta memoria, se acompaña ésta última de una hoja de planos complementarios que, a modo de aclaración, ilustran uno de los posibles casos de realización en la práctica del objeto reivindicado, el cual deberá ser interpretado siempre a título de ejemplo ilustrativo y por tanto, con carácter meramente enunciativo y nunca limitativo, en orden a las posibles variantes que dicho objeto podrá ofrecer en cada caso de realización concreta.

En la hoja de planos acabada de mencionar pueden ser observados los siguientes diseños:

Figura 1.- Vista frontal de un alzado correspondiente a uno de los elementos tubulares transversales componentes del pié de mesa.

Figura 2.- Vista frontal de un alzado correspondiente al elemento tubular central o longitudinal componente del pié de mesa.

Figura 3.- Vista frontal de un alzado correspondiente al segundo de los elementos tubulares transversales componentes del pié de mesa.

Figura 4.- Perspectiva general de la mesa armada.

Figura 5.- Sección de la zona vertical del elemento



central por la línea A-A de la figura 2.

Figura 6.- La misma sección horizontal por la línea B-B.

40 En orden al código utilizado en dichos diseños -  
para identificar los puntos de especial significación  
del objeto reivindicado, sus piezas, elementos compo-  
nentes y organización, seguidamente serán expuestas -  
las características funcionales a medida que progrese  
la descripción de la construcción del mismo.

45 El objeto de esta protección registral consiste,  
según se ha indicado anteriormente, en una mesa per-  
feccionada, según la cual ha sido previsto un número  
variable de elementos tubulares que, debidamente en-  
samblados entre sí mediante una original disposición  
50 constructiva que más adelante se detallará, determi-  
nan un pié de mesa sumamente atractivo bajo el punto  
de vista estético, el cual presenta al mismo tiempo  
el efecto nuevo y ventaja respecto de lo conocido -  
hasta la fecha de poder ser armado y desmontado con  
55 suma facilidad, sin utilización de medios de sujeción  
algunos.

Dicho pié se compone básicamente de un elemento -  
tubular central -1- dispuesto longitudinalmente en el  
sentido de la mesa (Figura 1) y dos elementos tubula-  
60 res transversales -2- y -3- (Figuras 1 y 3) según el  
ejemplo de realización en la práctica representado -  
en los planos anexos, pudiendo ser naturalmente el -  
número de tales elementos variable en orden a las di-  
versas posibilidades o combinaciones que el sistema  
65 de ensamble utilizado en la construcción del mueble



reivindicado permite realizar, a fin de adaptar en -  
todo momento esta clase de nuevos muebles tubulares  
a las preferencias del mercado o necesidades del usua-  
rio en cada caso concreto.

70            Tanto el elemento central -1- como los transver-  
sales -2- y -3- acabados de mencionar están a su vez  
constituidos por tubos doblados y unidos entre sí en  
sus tramos verticales mediante otros tubos interme-  
dios -4- de menor diámetro que van soldados entre -  
75            los primeramente citados, determinando estos peque-  
ños tubos intermedios una holgura suficiente para po-  
der ser introducidos (por el espacio libre arbitrado  
entre dichos tramos verticales) los elementos trans-  
versales -2- y -3- componentes de la mesa que también  
80            van provistos de los mismos tubos -4-, cuya misión -  
es a la vez realizar la función de topes limitadores  
de la penetración de los elementos transversales -2-  
y -3- en el longitudinal o central -1- a fin de com-  
poner estructuras combinadas con plantas cruciformes  
85            de conformaciones variables y entre ellas la que que-  
da ilustrada y puede ser observada en la figura 4 -  
de los mencionados planos.

             De esta forma, basta tirar hacia arriba del ele-  
mento central -1- para que éste se deslice saliendo  
90            de los elementos -2- y -3- cuyos tubos intermedios -  
-4- reposaban sobre los correspondientes de estos úl-  
timos; constituyendo un rápido, cómodo y sencillo -  
desarmado de la mesa, característica esta que la ha-  
ce ser especialmente atractiva para los almacenistas  
95            de muebles o para el usuario en casas de campo o en



-5-

emplazamientos temporales al aire libre, tales como -  
jardines, terrazas de café, etc.

100 Por último, tanto el elemento -1- como los trans-  
versales -2- y -3- van provistos en sus tramos tubula-  
res horizontales superiores de ventosas -5- con el -  
fin de proveer un asentamiento seguro y exento de des-  
lizamientos a un tablero de cristal por ejemplo o de -  
cualquier otra naturaleza.

105 De modo semejante, los tramos tubulares horizon-  
tales inferiores de todos los elementos componentes -  
del pié de mesa van provistos de apoyos antideslizan-  
tes -6- para un mejor y más seguro apoyo del pié de -  
mesa sobre el pavimento o suelo.

110 Una vez descrito y representado el objeto de la  
presente protección con amplitud y claridad suficien-  
tes para permitir la puesta en práctica del mismo, -  
se declara como nuevo en el mercado nacional, hacién-  
dose la salvedad de que los detalles accidentales de  
115 forma, tamaño y materiales utilizados en su construc-  
ción, podrán ser objeto de alteración sin que tal mo-  
dificación desvirtúe la esencialidad que queda resu-  
mida en la siguiente:

N O T A

120 EN RESUMEN: El presente Modelo de Utilidad que -  
por veinte años se solicita para España, ha de recaer  
sobre las siguientes reivindicaciones:

125 1ª.- "MESA PERFECCIONADA", caracterizada esencialmen-  
te por estar constituida por un conjunto desarmable -  
formado por unos elementos tubulares doblados conve-  
nientemente para quedar unidos entre sí por simple -

208499



-6-

130 encaje a presión y sin utilización de medios de sujeción, de los cuales uno de ellos es un elemento tubular central dispuesto en el sentido longitudinal de la mesa, mientras que los otros dos elementos tubulares quedan dispuestos transversalmente con relación al primero a fin de componer un doble pié de mesa con apoyo en forma de cruz.

135 2ª.- "MESA PERFECCIONADA", según la reivindicación anterior, caracterizada además porque tanto el elemento tubular central como los transversales están constituidos por unos tubos doblados, los cuales se encuentran unidos entre sí en sus tramos verticales merced a unos pequeños tubos-separadores intermedios de menor diámetro que van soldados en dichos tramos a fin  
140 de determinar una holgura suficiente para posibilitar el ajustado montaje por simple deslizamiento del tramo vertical del elemento tubular central en el de los elementos transversales hasta que los citados separadores hacen tope entre sí quedando éstos posicionados  
145 uno en prolongación de otro y ocultos por los mencionados tramos tubulares verticales.

150 3ª.-Por último, se reivindica como objeto sobre el que ha de recaer la protección del presente Modelo de Utilidad que por veinte años se solicita para España.

p o r

" MESA PERFECCIONADA "

155 Todo conforme queda expresado en la presente memoria descriptiva que consta de siete folios mecanografiados por una sola cara y una hoja de planos que se

20000



-7-

a compañía.

Madrid, 19 DIC. 1974

P. A.,

PEDRO FELIÚ MAÑA

P. P. :

19 DIC. 1974

19 DIC. 1974

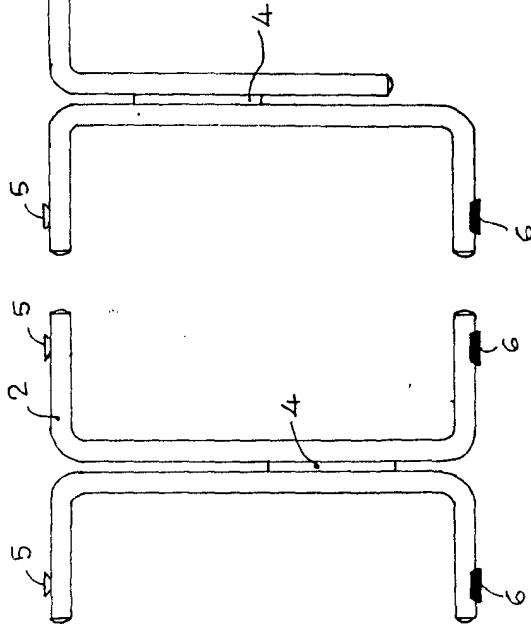


FIG. 1

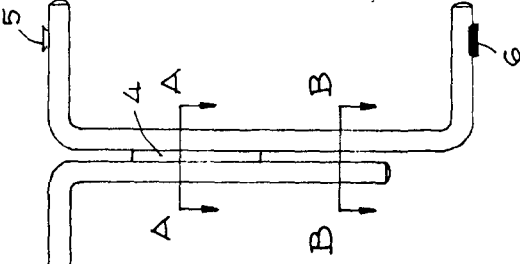


FIG. 2

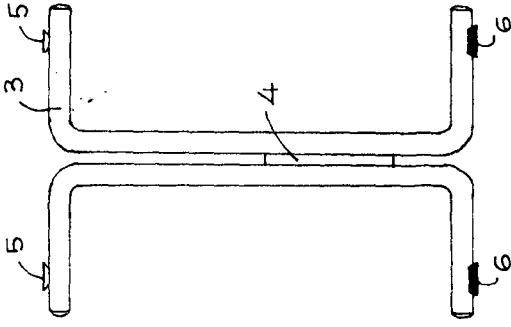


FIG. 3

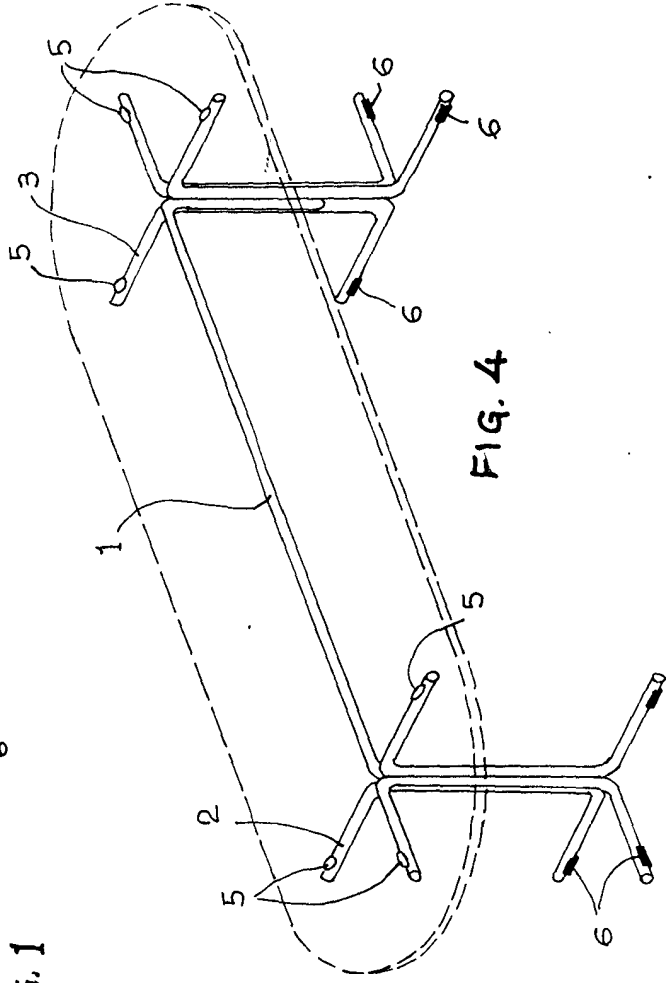


FIG. 4

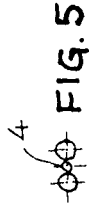


FIG. 5



FIG. 6

ESCALA VARIABLE.  
 MADRID. 19 DIC. 1974  
 P.A.,  
 PEDRO FELIX MARQUEZ  
 D. P.