

19 DIC. 1974



208498

208.498

F.e. 16-6-1976

Int. Cl.: A47B

MEMORIA DESCRIPTIVA

Correspondiente a la solicitud de registro de un Modelo de Utilidad que por veinte años se reivindica para España a favor de Don José PARDO HERRERA, de nacionalidad española, domiciliado en Zaragoza, Carretera de Logroño, km. 1,700, - - - - -

p o r

"DISPOSITIVO SILENCIOSO PARA COLUMNAS SIN MANDOS PARA
MESAS ELEVABLES"

=====

El solicitante tiene anticipado el registro del Modelo de Utilidad número 195.025 en el que queda reivindicada una columna sin mandos para mesas elevables constituida esencialmente por una camisa exterior que cumple externamente la función del pié de mesa, en cu

20-480

19



yo interior se desliza verticalmente un tubo montado telescópicamente con relación a dicha camisa, siendo solidario este tubo al tablero de la mesa y conteniendo en su interior un sólido muelle helicoidal; con la particularidad de que al ir montado el tubo excéntricamente dentro de la camisa y encontrarse provisto - el primero de un anillo de material anti-fricción de grosor desigual a fin de determinar otra excentricidad, basta dar un giro de un cuarto de vuelta el tablero de la mesa para que éste quede fijado sólidamente a la altura con que se desee utilizar el mismo, consiguiéndose todo ello por la presión ejercida por el anillo contra la pared interior de la camisa o tubo envolvente de la columna. Por consiguiente el muelle citado anteriormente tiene por exclusiva finalidad producir la elevación del tubo interior y del tablero cuando se libera el citado anillo anti-fricción de su presión contra la cara interna de la camisa, al hacerse girar el tablero en sentido contrario al primeramente descrito para obtener la posición de enclavamiento, con lo cual la elevación de la mesa tiene lugar en forma totalmente automática.

Sin embargo, como quiera que por la misma fuerza expansiva del muelle, el casquillo anti-fricción produce violentas colisiones con el elemento de cierre de la boca superior del citado tubo o camisa exterior cuando tiene lugar la elevación del tablero al quedar desbloqueado el casquillo en cuestión, lo cual produce además ruidos molestos, ha sido ideado el dispositivo silencioso que constituye el objeto reivindicado



+3-

40 en el presente Modelo de Utilidad, uno de cuyos posibles casos de realización en la práctica queda representado en la adjunta hoja de diseños a modo de aclaración de esta memoria, por lo que el mismo deberá ser interpretado siempre con carácter enunciativo y no limitativo en orden a las variantes que los detalles accidentales de dicho objeto podrán ofrecer en cada caso de realización concreta.

45 En dichos diseños, la figura que aparece en los mismos obedece a una sección vertical de una columna sin mandos de una mesa elevable, en la que ha sido incorporado el dispositivo silencioso cuya protección se preconiza.

50 En dicho dibujo pueden ser observados los siguientes elementos:

- 1 - tubo o camisa exterior
- 2 - tapeta
- 3 - arandela
- 4 - casquillo
- 55 5 - tubo interior
- 6 - casquillo anti-fricción
- 7 - tapeta
- 8 - prisionero
- 9 - perfil
- 60 10 - perfiles angulares
- 11 - tablero
- 12 - muelle
- 13 - tercer tubo
- 14 - varilla
- 65 15 - tope elástico



-4-

16 - tuerca ciega

17 - arandela

70 Así pues, se trata de un conjunto constituido por un tubo exterior o camisa -1- cerrado por su extremo inferior con una tapeta -2- sobre la que va superpuesta una arandela -3-, mientras que en el extremo superior cierra un casquillo -4- provista en su base superior cerrada de un orificio excéntrico respecto del eje teórico vertical de simetría de dicha pieza -4-.

75 Un tubo interior -5- posibilitado de deslizamiento vertical a través del orificio excéntrico del casquillo -4- y que penetra telescópicamente dentro del tubo -1-. Este tubo interior -5- va provisto exteriormente de un anillo anti-fricción -6- situado en una zona intermedia pero próxima a su extremo inferior, cuyo anillo es de grosor desigual a fin de crear otra excentricidad respecto del eje teórico longitudinal del tubo -5-. El extremo superior del tubo acabado de citar lleva soldada una tapeta -7- provista de dos taladros roscados en los que aprietan dos prisioneros -8- a fin de solidarizar dicho tubo -5- con un perfil -9- soldado a los perfiles angulares -10- que forman el soporte en el que va fijo el tablero -11- de la mesa.

80
85
90
95 Alojado dentro del tubo -5- va un sólido muelle helicoidal -12- que apoya respectivamente en la arandela -3- y tapetas -2- y -7- cuyo muelle tiende a mantener el tablero en su posición elevada, por lo que es preciso ejercer presión sobre el

208498



+5-

tablero para hacer descender el mismo.

100 Un tercer tubo -13- situado dentro del elemento -5- y sujeto por su pié a la tapeta -2- que cierra el extremo inferior del tubo -1-, sirve de guía al citado muelle garantizando el buen trabajo de este último.

105 De acuerdo con lo acabado de exponer, se deducirá claramente que para fijar el tablero -11- en su posición más baja o en cualquiera de sus posiciones intermedias, basta hacer describir a dicho tablero un giro de 45° aproximadamente para que, al hacer girar al propio tiempo al tubo -5- y al anillo -6- que le es solidario, la excentricidad de este último provoca un apriete contra la cara interna del tubo -1- de terminándose de este modo un bloqueo del sistema.

110 Cuando se hace girar de nuevo el tablero en sentido contrario, se libera el sistema del efecto retentor descrito en el párrafo anterior, produciéndose automáticamente la elevación del tablero como consecuencia de la extensión del muelle -12- conforme se ha anticipado más arriba en esta memoria.

115 Por consiguiente, con el fin de que el anillo anti-fricción -6- no colisione con el casquillo -4- la tapeta -7- lleva soldada una varilla -14- habiéndose cerrado el tubo -13- con una arandela -17- soldada en su embocadura superior.

120 El extremo inferior de la varilla -14- ha sido dotado de un tope elástico -15- retenido con una tuerca -16- cuyo tope, al subir el tablero, hace contacto con la cara inferior de la arandela -17- antes de que el citado anillo anti-fricción -6- so-

125

80 190



lisione con la pieza -4- de cierre del tubo o camisa -1-.

Una vez descrito y representado el objeto de la presente protección con amplitud y claridad suficientes para posibilitar su puesta en práctica, se declara como nuevo en el mercado español, haciéndose la salvedad de que es posible introducir cambios en las materias utilizadas en la fabricación del objeto, así como su forma, dimensionado y disposición de sus elementos, siempre que tales alteraciones accidentales no supongan variación sustancial en la esencialidad que queda resumida en la siguiente:

N O T A

EN RESUMEN: El presente Modelo de Utilidad que por veinte años se solicita para España, ha de recaer sobre las siguientes reivindicaciones:

1ª.- "DISPOSITIVO SILENCIOSO PARA COLUMNAS SIN MANDOS PARA MESAS ELEVABLES", caracterizado esencialmente por que la tapeta que es solidaria al tablero de la mesa lleva soldada en su centro una varilla, la cual queda introducida y se desliza verticalmente a través de una arandela que cierra la embocadura superior del tercer tubo componente del sistema telescópico que constituye el pié de la mesa, cuya varilla comporta un tope elástico retenido con una tuerca, de modo que al colisionar este último con la citada arandela evita el golpe brusco del elemento de bloqueo con la pieza de cierre del tubo o camisa exterior del citado sistema tubular telescópico como consecuencia de la extensión del muelle helicoidal que hace ascender automáticamente

19 DIC 1974



te el tablero.

2ª.- Se reivindica como objeto sobre el que ha de recaer la protección del presente Modelo de Utilidad que por veinte años se solicita para España.

160

p o r

"DISPOSITIVO SILENCIOSO PARA COLUMNAS SIN MANDOS PARA
MESAS ELEVABLES"

Todo conforme queda expresado en la presente memoria descriptiva que consta de siete folios mecanografiados por una sola cara y una hoja de planos que se acompaña.

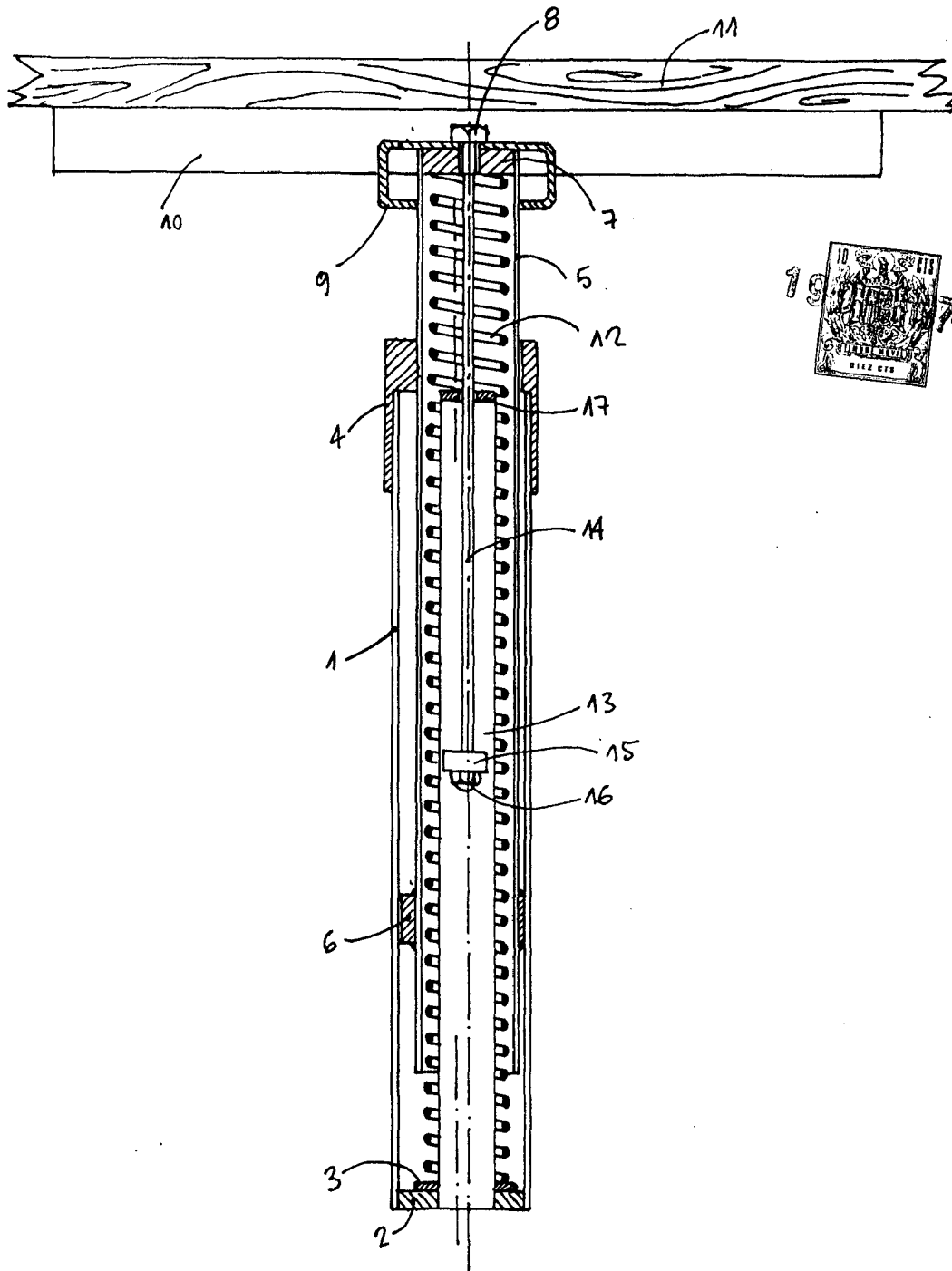
165

Madrid, 19 DIC. 1974

P. A.,

PEDRO FELIU MAÑA

p. p.



ESCALA VARIABLE.
MADRID, 19 DIC. 1974
P.A.,
PEDRO FELIPE MARRA
p.p.