

208497

19 DIC 1976



F.e. 16-6-1976

A47J

MEMORIA DESCRIPTIVA

Correspondiente a la solicitud de registro de un Modelo de Utilidad que por veinte años se reivindica para España a favor de Don Jose Maria UGUET PASCUAL de nacionalidad española, domiciliado en Zaragoza, calle - Fray Julian Garcés, número 54, - - - - -

p o r

" DISPOSITIVO CALENTADOR PARA BATERIAS DE COCINA "

=====

La presente descripción técnica tiene por finalidad la exposición detallada de las características constructivas y funcionales del objeto de protección de este privilegio industrial, el cual -según ha sido anticipado en el enunciado de la misma- consiste

200497

19 DIC



+2-

10

en un dispositivo calentador aplicable a elementos -
de batería de cocina diversos y entre ellos, cacerolas,
cafeteras, teteras, hervidores de leche, etc. sin
excluir otros elementos de uso culinario a los que igal
mente pueda ser aplicado el dispositivo en cuestión.

15

El beneficio y efecto nuevo del dispositivo calen
tador de constante referencia consiste básicamente en -
una resistencia eléctrica blindada la cual irá montada
convenientemente en el interior de un indeterminado ob
jeto de menaje y más concretamente de uno destinado a
hervir líquidos de cualquier naturaleza, con la parti
cularidad de que tal elemento generador de calor se -
encuentra conectado a un interruptor eléctrico automá
tico que desconecta la resistencia en el mismo momen-
to en que se produce la ebullición del líquido.

20

25

Con el fin de facilitar la comprensión de esta
memoria, se acompaña ésta última de una hoja de pla-
nos complementarios que, a modo de aclaración, ilus-
tran uno de los posibles casos de realización en la
práctica del objeto reivindicado, el cual deberá ser
interpretado siempre a título de ejemplo ilustrativo
y por tanto, con caracter meramente enunciativo y -
nunca limitativo, en orden a las posibles variantes
que dicho objeto podrá ofrecer en cada caso de rea-
lización concreta.

30

En la hoja de planos acabada de mencionar pue-
den ser observados los siguientes diseños esquemáti
cos:

35

Figura 1.- Vista lateral de un alzado correspondien-
te a un objeto de menaje provisto del dispositivo -



-3-

40 calentador cuya protección se preconiza. Por quedar -
excluido de la esencialidad reivindicada, el primero
ha sido dibujado en línea de trazo discontinuo, apare
ciendo el segundo destacado en línea de trazo firme a
fin de individualizar concretamente la esencialidad de
este Modelo de Utilidad.

Figura 2.- Vista en planta del mismo objeto.

45 En orden al código utilizado en dichos diseños
para identificar los puntos de especial significación
del objeto reivindicado, sus piezas, elementos compo
nentes y organización, seguidamente serán expuestas -
las características funcionales a medida que progrese
la descripción de la construcción del mismo.

50 De conformidad con lo expuesto anteriormente,
el objeto de esta protección registral consiste en un
dispositivo calentador para baterías de cocina consti
tuido en esencia por una resistencia eléctrica blinda
da -1- que por lo general quedará dispuesta en senti
do horizontal dentro del artículo de menaje ocupando
55 un plano situado en una altura intermedia de espacio
interior de este último, de modo que el líquido con
tenido en el mismo rebase dicho plano.

60 La ventaja de una pieza de batería de cocina -
equipada con el presente dispositivo es que no necesi
ta vigilancia alguna ya que al estar dicha resistencia
conectada a un interruptor eléctrico automático -2-, -
la misma ebullición del líquido acciona un miembro mó
vil de dicho interruptor quedando desconectado el apa
rato con lo cual se elimina todo riesgo de que se deg
65 parrame aquél al hervir.



70 OTRAS no menos interesantes ventajas sobre lo conocido hasta la fecha es que merced al descrito dispositivo se evita gasto inútil de electricidad al quedar interrumpido el suministro en el mismo momento en que el líquido entra en ebullición, Por otra parte, - no se produce apenas nebulización de vapor, formación de natas, obteniéndose con todo ello una mejor conservación del recipiente.

75 A mayor abundamiento el sistema eléctrico está dotado de una conexión especial que determina la interrupción de corriente si por error se conecta el aparato sin haber introducido previamente líquido en el recipiente.

80 Una vez descrito y representado el objeto de la presente protección con amplitud y claridad suficientes para permitir la puesta en práctica del mismo, se declara como nuevo en el mercado nacional, haciéndose la salvedad de que los detalles accidentales de forma, tamaño y materiales utilizados en su construcción, podrán ser objeto de alteración sin que tal modificación desvirtúe la esencialidad que queda resumida en la siguiente:

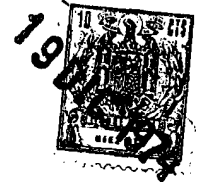
N O T A

90 EN RESUMEN: El presente Modelo de Utilidad que por veinte años se solicita para España, ha de recaer sobre las siguientes reivindicaciones:

1ª.-"DISPOSITIVO CALENTADOR PARA BATERIAS DE COCINA", caracterizado esencialmente por estar constituido por una resistencia eléctrica blindada dispuesta horizontalmente en el interior de la pieza de menaje ocupan-

95

208497



-5-

100 do un plano horizontal intermedio de su altura, con la particularidad de que dicha resistencia se encuentra - conectada a un interruptor eléctrico que se desconecta automáticamente cuando se produce la ebullición del líquido.

105 2ª.- "DISPOSITIVO CALENTADOR PARA BATERIAS DE COCINA", según la reivindicación anterior, caracterizado porque el citado interruptor eléctrico está dotado de una conexión especial que produce la interrupción automática de corriente cuando el aparato es conectado a red encontrándose vacío de líquido el recipiente.

110 3ª.- Por último, se reivindica como objeto sobre el que ha de recaer la protección del presente Modelo de Utilidad que por veinte años se solicita para España.

p o r

" DISPOSITIVO CALENTADOR PARA BATERIAS DE COCINA "

115 Todo conforme queda expresado en la presente memoria descriptiva que consta de cinco folios mecanografiados por una sola cara y una hoja de planos que se acompaña.

Madrid,

P. A.,

PEDRO FELIX MANS

P. P.

19 DIC. 1974

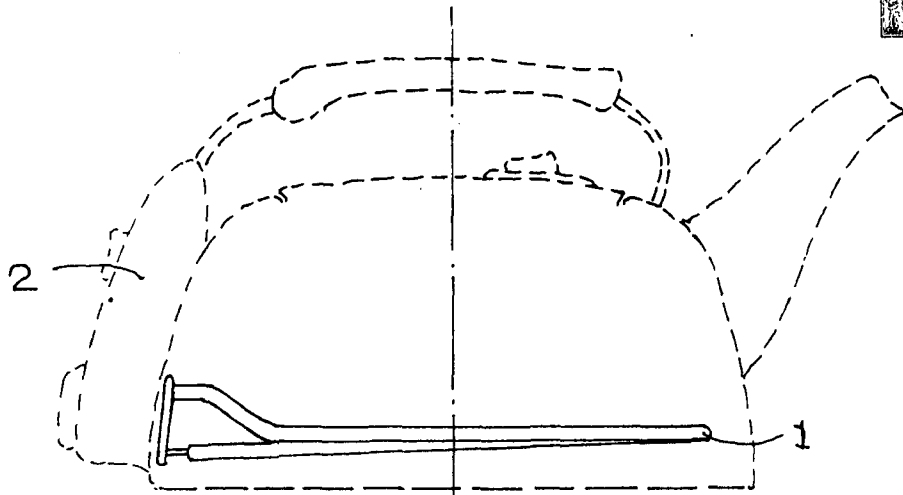


FIG. 1

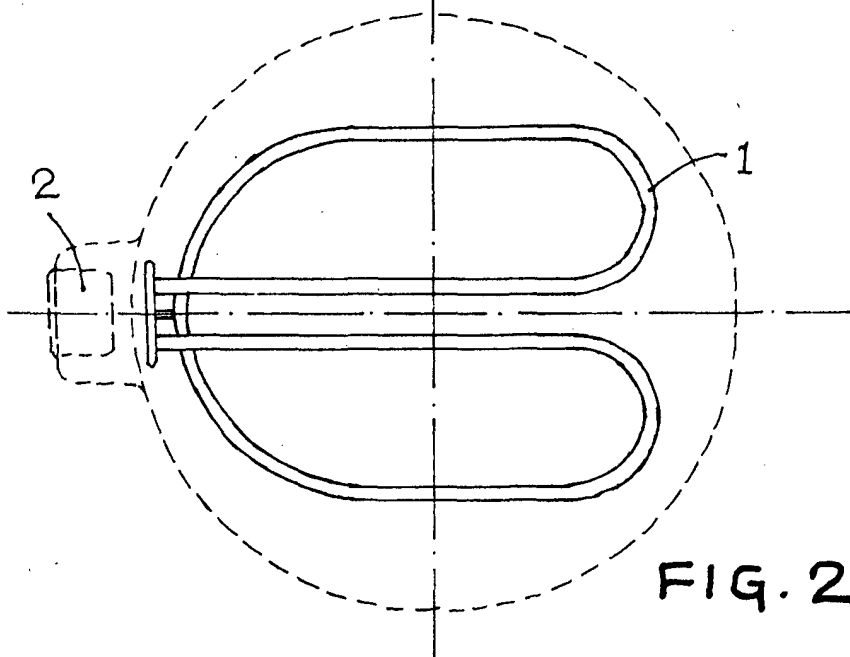


FIG. 2

ESCALA VARIABLE.
MADRID. 19 DIC. 1974
P.A.
PEDRO FELIX MARI
P. D.

