

208496

190



F.e. 16-6-1946

IMP. C. I. I.	B24B

MEMORIA DESCRIPTIVA  
=====

Correspondiente a la solicitud de registro de un Modelo de Utilidad que por veinte años se reivindica para España a favor de Don Fernando ABARDIA ROYO de nacionalidad española, domiciliado en Zaragoza, calle Lata ssa, número 12, - - - - -

p o r

"APARATO LIJADOR PERFECCIONADO"

=====

El solicitante tiene concedido y mantiene en pleno vigor el Modelo de Utilidad anterior número 184.344 relativo a un "aparato lijador" constituido fundamentalmente por una bancada provista de mesa horizontal, en la que existen dos grupos de rodillos -de tracción

800498



-2-

10 y de arrastre de lija- que giran en el mismo sentido de modo que el material en proceso de trabajo recibe la acción de la lija en sentido contrario al ser introducido en la máquina por los citados rodillos de tracción.

Ambos grupos de rodillos son accionados por un motor a través de un sistema combinado de ruedas dentadas y poleas.

15 Siendo regulable la altura de los ejes sobre los que giran los rodillos tractores, esta regulación era obtenida en dicho Modelo de Utilidad registrado en virtud de unos mandos manuales con los que se ajusta la presión de los rodillos de tracción sobre el material para obtener el arrastre y la compresión del material sobre la banda continua de lija. Para ello, -  
20 fue previsto un dispositivo de regulación de altura accionable mediante unos mandos manuales a los que eran solidarios correspondientes husillos, que determinaban la elevación y descenso de cuatro cubos (dos  
25 en cada lado) en los que iban apoyados los ejes de los dos rodillos de tracción, quedando registrado el desplazamiento de tales cubos por unas guías.

30 Aunque los resultados obtenidos en la práctica con la construcción inicialmente prevista en dicho Modelo de Utilidad han dado resultados satisfactorios, cabe sin embargo introducir ciertos perfeccionamientos como consecuencia de las experiencias obtenidas con la máquina, habiéndose llegado a la nueva construcción -  
35 perfeccionada que constituye el objeto específico del presente modelo.



Para mayor claridad se acompaña la presente descripción técnica de tres hojas de planos en las que aparece representado un posible caso de ejecución real de la esencialidad que se reivindica y concreta al final de la misma, citándose dicho caso a título de mero ejemplo ilustrativo, por lo que el mismo deberá ser interpretado siempre con el carácter de mera enunciación y sin limitación de clase alguna en cuanto a que naturalmente podrán ser de naturaleza variable los aspectos de carácter secundario del objeto, según necesidades en cada caso de aplicación concreta.

En dichos planos pueden ser observados los siguientes diseños esquemáticos:

Hoja primera de planos.

Figura 1.- Alzado del mecanismo observado por uno de los costados de la máquina.

Figura 2.- Detalle según una sección horizontal del sistema de guía de rodillos con mando único.

Figura 3.- Sección vertical de la transmisión de fuerza.

Figura 4.- Vista frontal de un esquema de la transmisión, en la que se ve la reducción necesaria para el giro de rodillos y la multiplicación que da lugar a la velocidad lineal adecuada en la cinta lijadora sin-fin.

Hoja segunda de planos.

Figura 5.- Sección vertical de mecanismos de transmisión del sistema reductor de arrastre de rodillos.

Figura 6.- Detalle igualmente seccionado de la polea



de ataque y de los piñones de accionamiento de rodillos.

Hoja tercera de planos.

Figura 7.- Planta general de la máquina.

70 De acuerdo con el código identificatorio utilizado en los citados planos para localizar los elementos componentes, piezas y puntos de especial significación de la esencialidad reivindicada, seguidamente se reseñan la numeración general de los mismos, la -  
75 cual será seguida inmediatamente por la exposición - detallada de las características constructivas y funcionales del objeto protegido en el presente privilegio industrial.

- 1 - eje árbol motor
- 80 2 - eje tambores lija sin-fin
- 3 - eje rodillos de tracción
- 4 - tensor
- 5 - mandos regulación de altura
- 6 - cubos
- 85 7 - guías
- 8 - pieza-soporte de cubos
- 9 - rodillos de tracción
- 10 - banda de lija sin-fin
- 11 - polea motriz
- 90 12 - polea de arrastre del tambor de lija
- 13 - polea primer grupo reductor
- 14 - piñón del mismo grupo
- 15 - rueda dentada del segundo grupo
- 16 - piñón del mismo grupo
- 95 17 - rueda dentada de ataque del primer rodillo de -



tracción

18 - pifiones montados en eje de rueda -17-

19 - engranaje del segundo rodillo de tracción

20 - engranaje del tercer rodillo de tracción

100            En esta construcción perfeccionada que se reivindica en el presente Modelo de Utilidad las características constructivas que se refieren a la organización de la bancada, sistema de transmisión y movimiento de los rodillos de arrastre de la banda de lija sin-fin

105            permanecen invariables respecto de lo ya previsto en el anterior modelo. Sin embargo, por lo que a los rodillos de tracción se refiere y asimismo al sistema de regulación de altura de los ejes de éstos últimos, el perfeccionamiento consiste fundamentalmente en la

110            previsión de tres ejes -3- sobre los que giran otros tantos rodillos -9- (Figura 1) cuya regulación de altura es efectuada manualmente mediante el accionamiento de los mandos -5- a los que son solidarios sendos husillos verticales roscados en unas hembras pertenecientes a las piezas-soporte -8- (Figura 2); estando dichas piezas -8- provistas de unos cubos -6- que se deslizan verticalmente en unas guías -7-, mediante la

115            cuya previsión es obtenida la regulación de altura de los rodillos tractores -3- en forma uniforme de modo que los mismos produzcan una tracción igual y una misma presión sobre el material en proceso de trabajo.

120

125            La presencia de tres rodillos tractores en lugar de dos como habían sido previstos en el primer Modelo de Utilidad, determina un plano horizontal de contacto más largo, merced al cual se obtiene una mejor ad-



herencia del material en proceso de trabajo contra la -  
banda de lija, resultando notablemente mejorado el ren-  
dimiento y efectividad de la máquina.

130 Una vez descritas las características constructi-  
vas y funcionales del objeto de la presente protección  
registral, con amplitud y claridad suficientes para per-  
mitir su puesta en práctica, se declara como nuevo en -  
el mercado nacional, haciéndose la expresa salvedad de  
que los detalles accidentales de forma, tamaño y mate-  
135 riales utilizados en su construcción, podrán ser obje-  
to de alteración sin que tal modificación desvirtúe la  
esencialidad que queda resumida en la siguiente:

N O T A

140 EN RESUMEN: El presente Modelo de Utilidad que -  
por veinte años se solicita para España, ha de recaer  
sobre las siguientes reivindicaciones:

1a.- "APARATO LIJADOR PERFECCIONADO", caracterizado -  
esencialmente por estar dotado de tres rodillos de -  
tracción que determinan el arrastre y la compresión  
145 del material sobre una banda continua de lija, con -  
la particularidad de que los tres ejes en que giran  
dichos rodillos van apoyados en dos piezas-soporte si-  
tuadas una a cada lado de la bancada; estando dichas  
piezas provistas de hembras en las que roscan unos -  
150 husillos verticales solidarios a unos mandos de accio-  
namiento manual con los que se regula la altura de -  
los ejes de los citados rodillos de tracción en forma  
uniforme para los tres rodillos.

2a.- "APARATO LIJADOR PERFECCIONADO", según la reivin-  
155 dicación anterior caracterizado porque las citadas -

BAD ORIGINAL  
BAD ORIGINAL



160 piezas-soporte se encuentran provistas de unos cubos que se deslizan verticalmente en unas guías arbitradas en la bancada de la máquina, mediante cuyo deslizamiento es obtenida la regulación uniforme de la altura de los rodillos tractores, cuyas generatrices - inferiores determinan un plano horizontal de gran superficie que incrementa el arrastre y la compresión del material sobre la banda continua de lija.

165 3ª.- Por último, se reivindica como objeto sobre el que ha de recaer la protección del presente Modelo de Utilidad que por veinte años se solicita para España.

p o r

"APARATO LIJADOR PERFECCIONADO"

170 Todo conforme queda expresado en la presente memoria descriptiva que consta de siete folios mecanografiados por una sola cara y tres hojas de planos que se acompañan.

Madrid, 9 de Julio de 1974

P. A.,

PEDRO FELIU MAÑA

P. P.

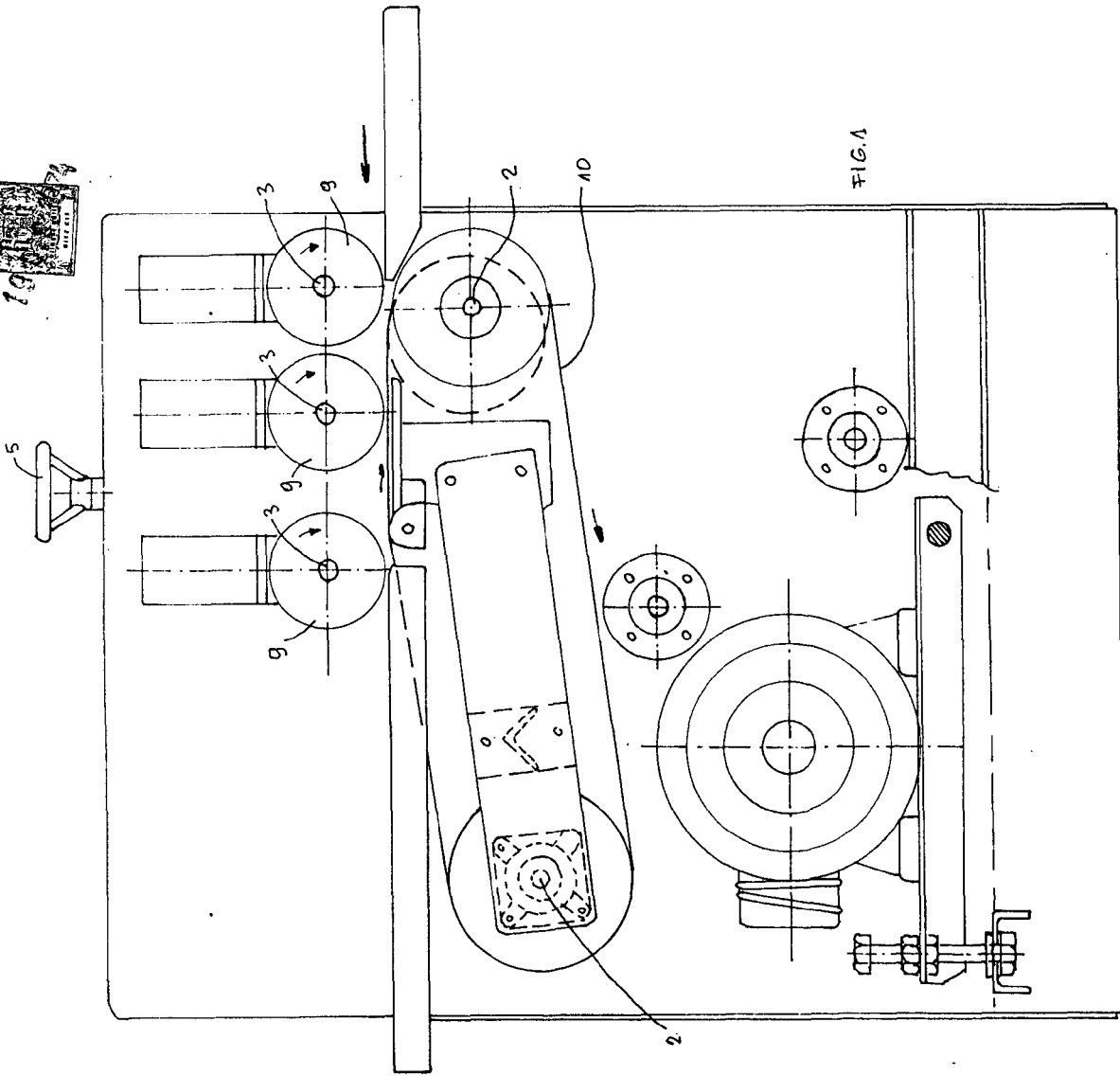


FIG. 1

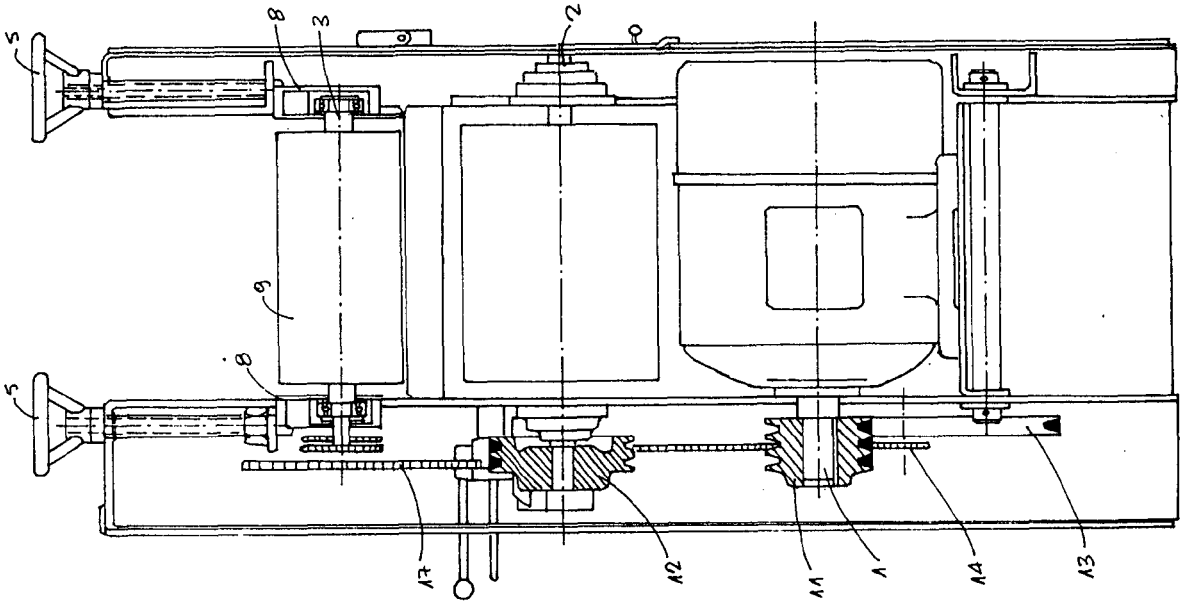


FIG. 3

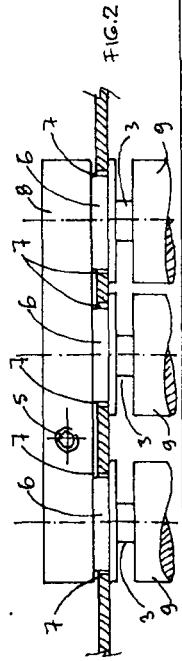


FIG. 2



200480

HOJAS TRES.  
HOJA PRIMERA.

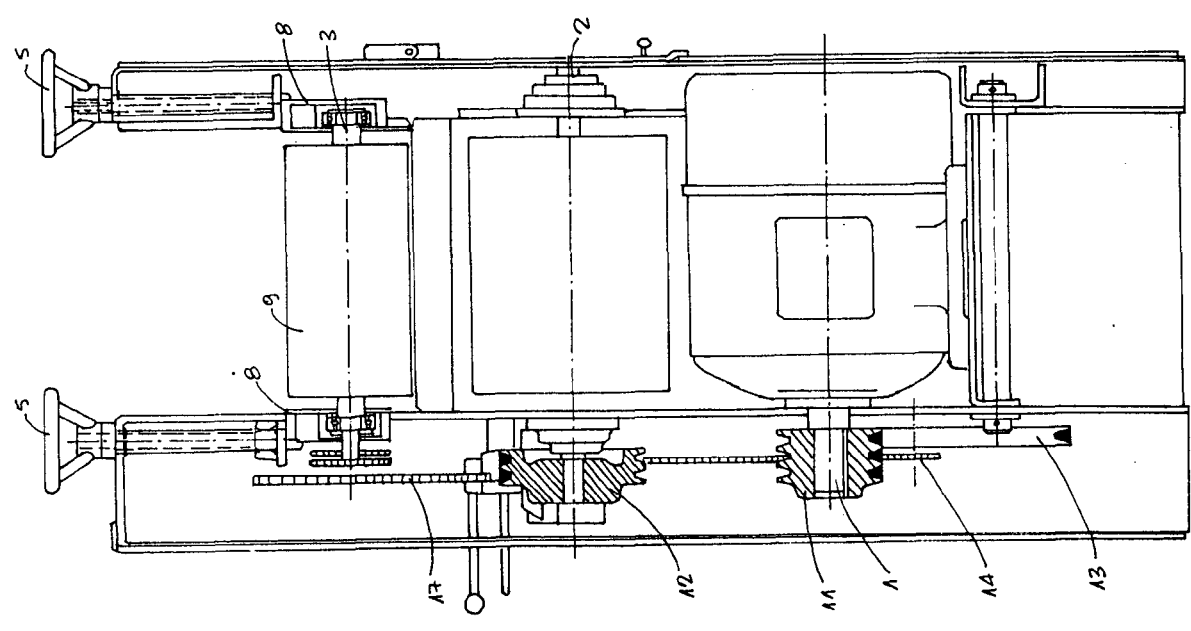


FIG. 3.

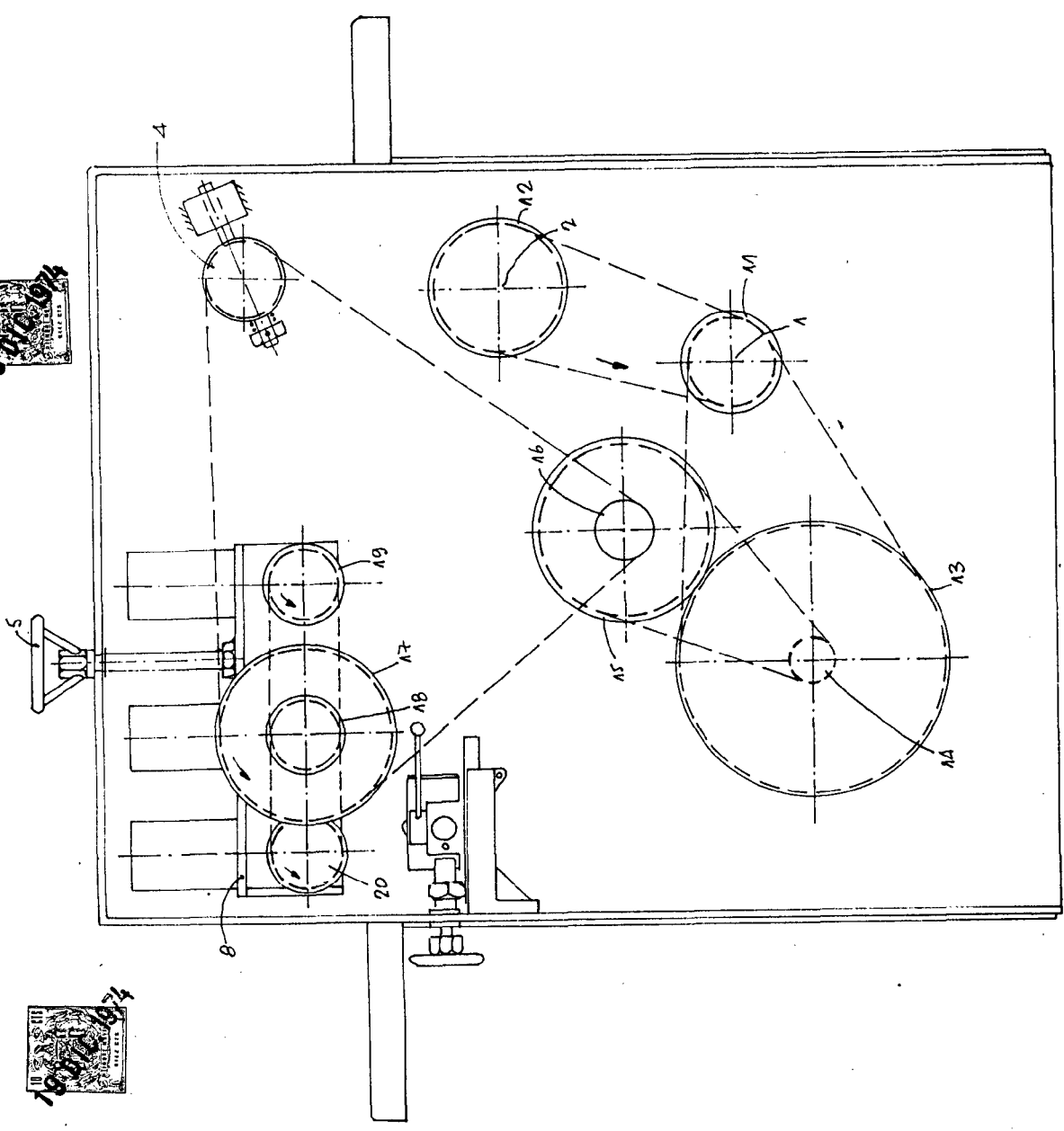


FIG. 4.

ESCALA VARIABLE.  
MADRID, 1911, D. C. 1074  
P. A. PEDRO FERRER MAÑA  
P. P.

208196

FERNANDO ABARDIA ROYO

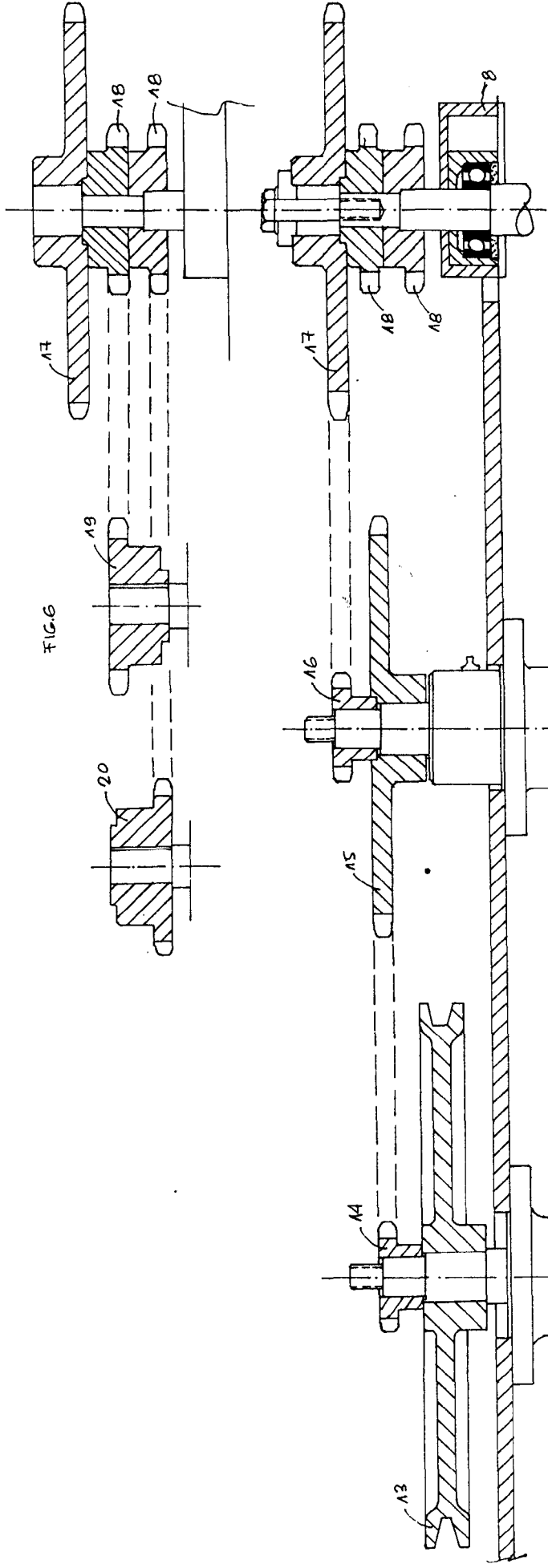


FIG. 5

FIG. 6

ESCALA VARIABLE  
 MADRID, 19 Julio 1974  
 P.A.,  
 PEDRO FELIX ALATA  
 P.P. *[Signature]*

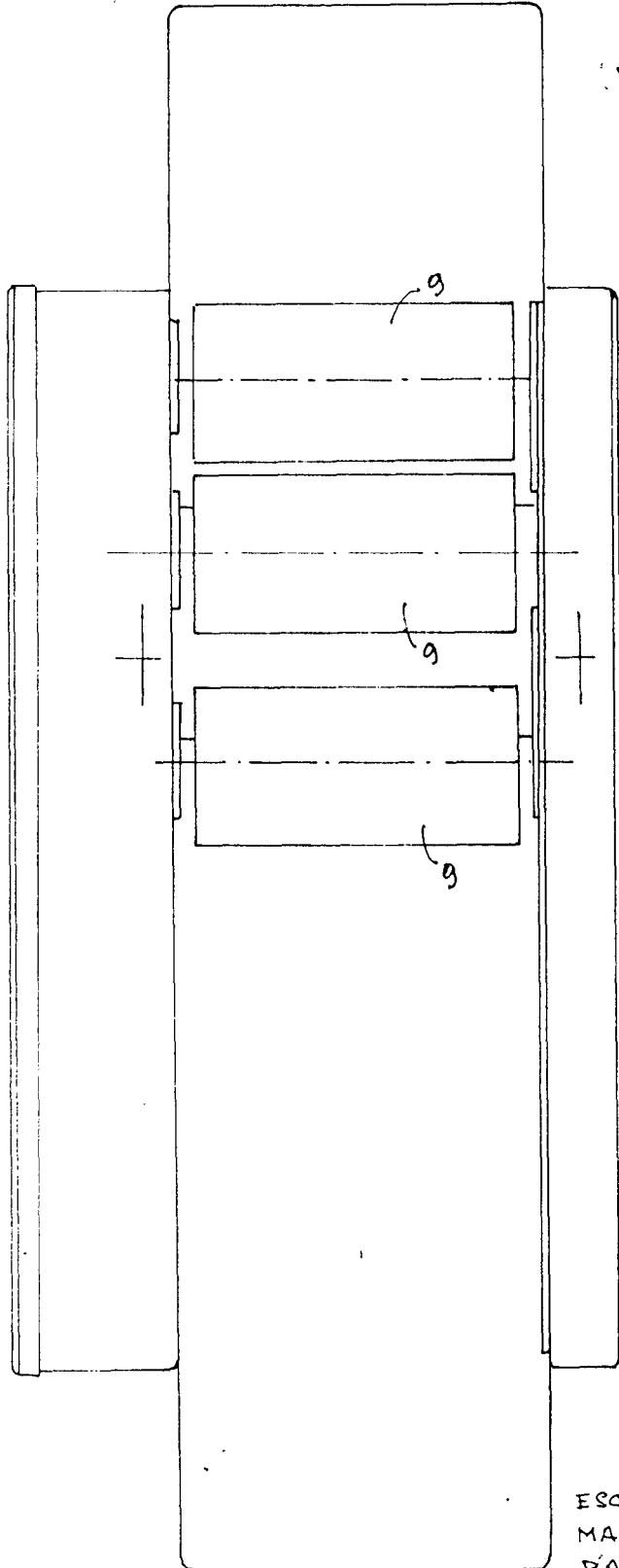


FIG.7.

ESCALA VARIABLE.  
MADRID. 19 DIC. 1974

P.A.,  
PEDRO FELIU MARA,  
p.p.