

208485



17 FEB 1986

F.R. 13-9-1986

Int. Cl.: H03F

Nº 208.485

MEMORIA DESCRIPTIVA

correspondiente a la solicitud de concesión de un...

MODELO DE UTILIDAD

SOLICITANTE: DA NURIA ALEMANY BOSCH

RESIDENCIA: Ciudad de Balaguer, 22 - BARCELONA

ENUNCIADO: ALTAVOZ PERFECCIONADO.

Prioridad: Patente n.º del

TR



208485



11/11

1

El Estatuto vigente sobre Propiedad Industrial, de 26 de Julio de 1929, en su texto refundido publicado el 30 de Abril de 1930, establece los caracteres de patentabilidad de las invenciones de tipo industrial que tienen por objeto obtener ventajas sobre lo ya conocido, admitiendo por consiguiente como patentables, las nuevas máquinas, aparatos, instrumentos, procesos de fabricación, etc. La amplitud de conceptos previstos como patentables, ha llevado al legislador a aclarar (Artº. 46) que la enumeración contenida en dicho cuerpo legal es puramente enunciativa y no limitativa, haciéndola extensiva incluso a los descubrimientos de tipo científico (Artº. 47).

5

10

15

El Decreto de 26 de Diciembre de 1947, recogiendo la Orden de 18 de Noviembre de 1935, confirma el criterio legal de que también serán patentables los instrumentos, objetos, o partes de los mismos, que aporten a la función a que son destinados, un beneficio o efecto nuevo, y en definitiva que constituyan una mejora sustancial sobre lo anteriormente conocido.

20

25
30

Pues bien, a tenor de lo expuesto, y en base al articulado que recoge los conceptos expresados, debe considerarse, que la invención a que se refiere la presente memoria, constituye una novedad industrial, con características y ventajas que la hacen merecedora del privilegio de explotación exclusiva que por ella se solicita, premiando así los méritos de quien aporta a la industria del país una mejora efectiva y precisamente comprendida entre las enunciadas por la Ley como patentables. (Arts. 46 y 47 en relación con el 171, en su nueva redacción afectada por la Orden de 18 de Noviembre de 1.935).



208485

1

Pasando a describir el objeto de la invención, para la cual se solicita el presente privilegio de modelo de utilidad, se hace constar que la finalidad de la idea que vamos a describir, es proporcionar al mercado y al público en general, un nuevo altavoz, que ha sido sensiblemente perfeccionado, en orden a mejorar su funcionalidad y eficacia.

5

10

Consiste esencialmente en una carcasa monopieza provista de una visera semicilíndrica destinada a la protección del mismo, cuando este es instalado en la puerta de un automóvil, contra la humedad que alcanza el interior de la puerta en momentos de lluvia, presentando además en su placa base, cuadrangular, a lo largo de su perímetro, una serie de alojamientos para unos salientes operativamente dispuestos en la cara interna de la carcasa soporte de la rejilla, para la unión mediante posición de estas piezas.

15

20

Para complementar la descripción que seguidamente se va a realizar, y con objeto de ayudar a una mejor comprensión de las características del invento, se acompaña la presente memoria descriptiva, como parte integrante de la misma, de una hoja única de planos en la que se ha representado lo siguiente:

25

La primera figura muestra una perspectiva del dispositivo despiezado.

30

La segunda figura representa un alzado lateral del mismo acoplado a la puerta de un vehículo, la cual aparece seccionada.

A la vista de estas figuras, se observa como el dispositivo, presenta una carcasa monopieza (1), para el altavoz propiamente dicho, de forma troncocónica clásica



208485

1 (2) con una prolongación cilíndrica (3) que la afecta en la
mitad de su superficie, estando la superficie no afectada
provista de amplias ventanas (4), mientras que la menciona-
5 da prolongación, es lisa lateralmente, y provista de orifi-
cios (5) circulares en su zona posterior.

Presenta además una visera (6) que protege
esta zona del agua que pueda alcanzar el altavoz, para lo
cual dicha visera (6) deberá adoptar la cota más alta en el
posicionamiento del altavoz.

10 Los contactos de alimentación (7), quedan
igualmente protegidos, al estar dispuestos en posición a di-
cha visera.

15 Esta carcasa (1), presenta una prolongación
cuadrangular (8), provista de los correspondientes orificios
de fijación (9), y con un acodamiento ortogonal en toda la
periferia de su borde, constituyendo una pestaña perimetral
(10) provista de una serie de alojamientos rasgados (11).

20 El altavoz se completa con una rejilla (12)
que montada sobre un cuerpo cuadrangular (13) provisto tam-
bien de una pestaña perimetral (14), acodada ortogonalmente
con respecto al cuerpo, se fija a la carcasa del altavoz a
través de unos salientes de cierre (15) destinados a ocupar
los alojamientos de cierre (11) anteriormente mencionados
dispuestos en la carcasa.

25 De este modo se obtiene una fijación del
cuerpo de la rejilla a la carcasa del altavoz, mediante una
simple presión de una pieza sobre la otra.

30 Dadas las características descritas, se dedu-
ce que el altavoz objeto de la invención esta especialmente
concebido para ser instalado en puertas de automóviles y más

208485



11 FEB. 19

1 especificamente en sus puertas, puesto que estas le hacen
estanco a la entrada de agua que pueda llegar a él, a dis-
currir por el interior de la puerta.

5 No se considera necesario hacer más extensa
esta descripción para que cualquier persona perita en la ma-
teria comprenda perfectamente la idea que se desea patentar
asi como las ventajas que de su realización industrial han
de derivarse.

10 Por todo ello y para evitar posibles imita-
ciones se presenta esta solicitud, pidiendo la explotación
exclusiva de la idea descrita, de acuerdo con las conside-
raciones y puntos que se desean reivindicar, que se concre-
tan en las páginas siguientes:

15

20

25

30





208485

1 Hecha la descripción a que se refiere la memoria
que antecede, es preciso insistir en que los detalles de
realización de la idea expuesta, pueden variar, es decir,
que pueden sufrir pequeñas alteraciones, basadas siempre
5 en los principios fundamentales de la idea, que son en esen-
cia los que quedan reflejados en los párrafos de la descrip-
ción hecha. En efecto, el Artículo 48 del Estatuto vigente
sobre Propiedad Industrial, establece como no patentables,
en su apartado tercero, "los cambios de forma, dimensiones,
10 proporciones y materias de un objeto ya patentado" fijando
así el criterio del legislador en el sentido de que paten-
tada una idea que pueda dar lugar a una realidad práctica
e industrializable, nadie podrá apoyarse en ella para, a
pretexto de haber introducido ligeras modificaciones, pre-
sentarla como nueva y propia.
15

Este principio, en cuanto al alcance de la protec-
ción del objeto patentado se refiere, se halla confirmado
por numerosas Sentencias del Tribunal Supremo, y entre -
ellas, como más terminantes, en las de fechas 16 de octubre
20 de 1954, 23 de enero de 1959, 20 de marzo de 1964 y otras.

Establecido el concepto expresado, en cuanto a la
amplitud que debe darse a la protección solicitada, se re-
dacta a continuación la Nota de Reivindicaciones, de acuer-
do con lo que se establece en el último párrafo del apar-
tado tercero del Artículo 100 de la Ley, sintetizando así
25 las novedades que se desean reivindicar:

NOTA DE REIVINDICACIONES

En resumen, el privilegio de explotación exclusi-
va que se solicita, recaerá sobre las reivindicaciones si-
30 guientes:



208485

11 FEB 1953

1

5

10

15

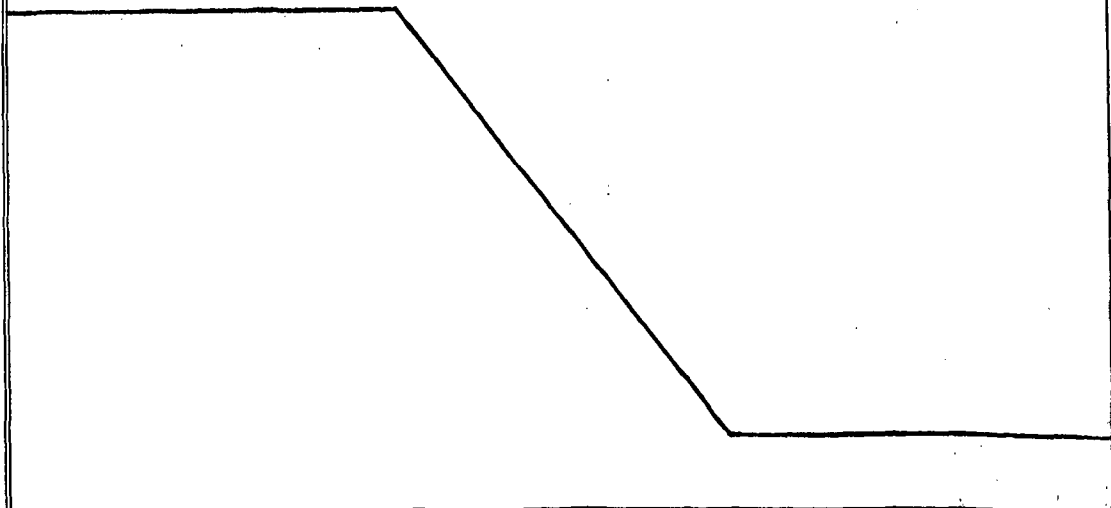
20

25

30

1ª.- ALTAVOZ PERFECCIONADO, caracterizado esencialmente porque su carcasa esta integrada en un cuerpo monopieza termo-inyectado que en su superficie lateral troncocónica afectada por orificios incorpora una zona saliente que comprende la mitad de dicha superficie y que se inscribe en un sector cilíndrico cuya base inferior entronca con la superficie troncocónica mientras que su base superior es plana, esta rehundida con respecto al sector cilíndrico e incorpora una pluralidad de orificios constituyendo dicha zona saliente un protector de la superficie lateral troncocónica de la carcasa cuando esta es acoplada a un soporte vertical; y caracterizada además porque en la boca mayor de la superficie lateral troncocónica de la carcasa extiende lateralmente constituyendo una plaza de fijación de dicha carcasa a la superficie en que se soporta, estando dicha placa dotada de una pestaña perimetral provista exteriormente de una pluralidad de alojamientos en los que se alojan y retienen salientes previstos en una rejilla monopieza que a modo de caperuza cubre la placa.

2ª.- Se reivindica por último como objeto sobre el que ha de recaer el Modelo de Utilidad que se solicita:
ALTAVOZ PERFECCIONADO.





1 Todo conforme queda descrito y reivindicado en
la presente memoria descriptiva que consta de ocho páginas
mecanografiadas y dibujos adjuntos.

Madrid, 18 diciembre 1.974

5 BERNARDO UNGRIA

P.p.

10

15

20

25

30

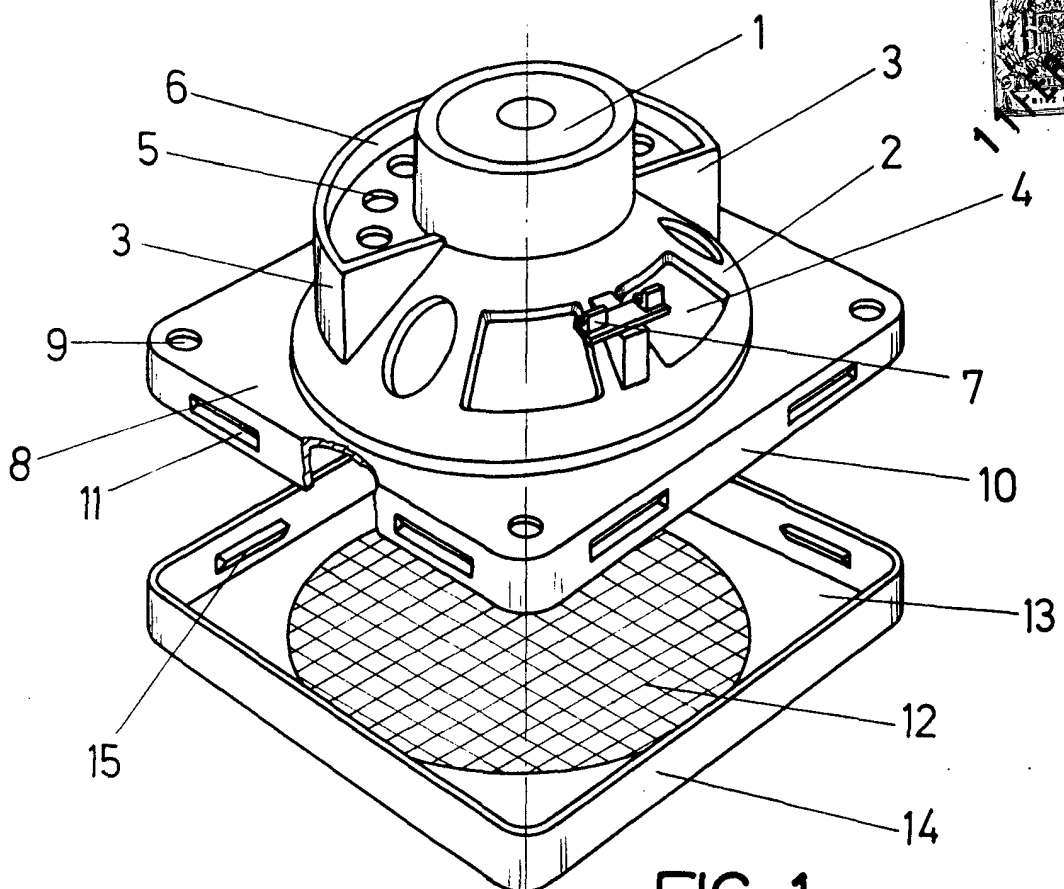


FIG-1

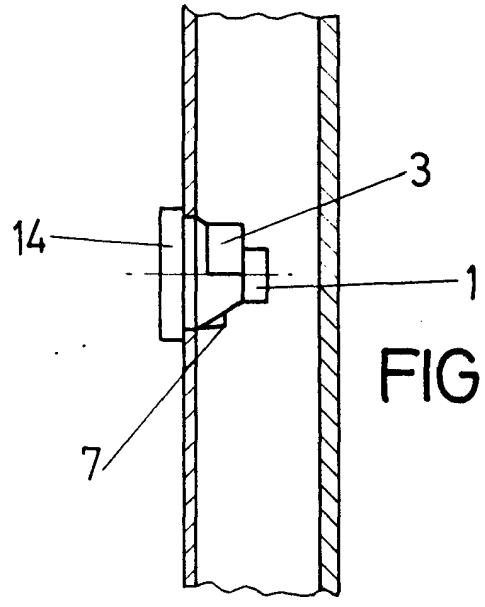


FIG-2

ESCALA VARIABLE
Madrid, 18 de diciembre de 1974
BERNARDO UNGRIA
P. P.