

208482



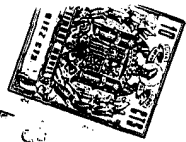
INCL. CIA A 016
18 Dic.

MEMORIA DESCRIPTIVA

que se acompaña a una solicitud de modelo de utilidad por veinte años, para España y sus Posesiones, por

PORTAJARDINERAS ADAPTABLE

Solicitante : D. Benigno PEINADO GALINDO
Nacionalidad : Española
Residencia : ALCOBENDAS Madrid
Domicilio : c/ Arce nº 6 bajo C



MEMORIA DESCRIPTIVA

La presente invención recae sobre un portajardineras adaptable, en especial para terrazas.

Es sabido que según determinadas características de acople, las jardineras para plantas, flores, etc., que se suelen colear en determinados lugares, y más especialmente en las terrazas de los edificios, en general, no pueden fabricarse en serie para medidas universales, y por tanto es necesario construirlos prácticamente para cada caso, lo cual eleva notablemente su coste y requiere un tiempo de trabajo y mano de obra muchas veces desproporcionada al fin que se persigue.

Consecuentemente, el objeto de esta invención evita tales inconvenientes, por cuanto recae sobre un portajardineras adaptable, según unos módulos que permiten soportar las jardineras, cualquiera que sea la dimensión de éstas, dentro de una amplísima gama racional.

La invención se extiende, no sólo al portajardineras en sí, sino que su medio de fijación y soporte se extiende a macetas de cualquier tipo que se pretenda soportar aisladamente, por ejemplo, en terrazas, galerías, establecimientos, tiendas de flores, etc.

Para mejor comprensión de esta memoria se acompañan los dibujos adjuntos que muestran un ejemplo de realización, no limitativo, de los varios que caben en el cuadro general de la invención sin que el mismo se altere. En tales dibujos:

La fig. 1 muestra una perspectiva general del dispositivo.

La fig. 2 muestra una jardinera con su medio de soporte, en detalle parcial.

La fig. 3 muestra un detalle del órgano de sujeción a la barandilla de la terraza, o a un soporte para tiestos, etc.

De conformidad con la invención referida a los dibujos adjuntos, el portajardineras adaptable consta en esencia de unas piezas modulares, metálicas, planas y alargadas de las que una de las mismas (1) presenta una azodadura angular en uno de sus extremos



35

(1A), mientras que en el otro presenta un ligero escalón (4), poseyendo en este extremo dos perforaciones inmediatamente antes del escalón (P) y otra perforación sólo en la lengüeta que queda formada tras dicho escalón (P').

40

A esta pieza, se le acopla otra pieza modular (2) de características análogas a las de la pieza (1) que se acaba de describir; el acople se efectúa por los extremos del lado (1A - 2A) del ángulo recto antes indicado; preferentemente este acople de realiza por remaches, pero puede efectuarse por cualquier otro medio apropiado (soldadura, soldadura por puntos, etc., etc.) Esta segunda pieza modular también posee un escaloncillo (4) y las mismas perforaciones (P - P') que la antes descrita.

45

Este armazón o bastidor así formado, se acopla a la parte baja de la barandilla de la terraza; para su sujeción a los barrotes verticales de la misma, se dispone de una piececilla auxiliar (5) formada a partir de una pletina que dispone de las mismas perforaciones (P-P') ya antes descritas, y el mismo escaloncillo; entre el extremo libre de la primera pieza descrita (4) y ésta que se acaba de describir, queda acogido el barrote vertical, adaptando las citadas piezas la disposición que se muestra en la fig. 3; la fijación puede hacerse por medio de remaches, tornillos y tuercas, soldadura, etc.

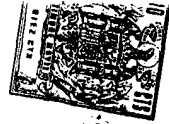
50

55

Finalmente y tal como se aprecia en la fig. 1, las dos piezas modulares (1-2) van unidas cerca de su extremo de fijación por medio de una pieza que forma un diedro (3-3A) y que se acopla tendida de una a otra, mediante remaches, soldadura, tornillos, etc. De esta manera, y encajada en los sopertes (S) queda la jardinera (M) debidamente sustentada; y la disposición de las piezas modulares descritas permite que le sirven de soporte cualquiera que sean las dimensiones de dicha jardinera y las características de la barandilla de barrotes verticales de la terraza.

60

Finalmente, tras lo descrito sólo resta señalar que en la



65

presente invención caben cuantas variantes de realización como sean posibles sin que se altere la esencia de lo descrito, pudiéndose fabricar su objeto en toda clase de materiales, tamaños y formas adecuadas, sin limitación.

70

~ ~ ~ ~ ~

NOTA - Describa suficientemente lo que antecede sólo resta señalar que lo que se declara propio, nuevo y útil del solicitante, es lo contenido en las siguientes:

REIVINDICACIONES

75

1 - Portajardineras adaptable a jardineras de terraza y similares, de dimensiones variables, e inclusive para soporte de arcos para macetas aisladas, caracterizado por el hecho de estar constituido por unas piezas modulares metálicas, planas, alargadas, de las cuales una de ellas presenta una acodadura en ángulo de 90º cerca de uno de sus extremos, mientras que en el extremo opuesto presenta un ligero escalón, poseyendo en dicho extremo dos perforaciones pasantes en el propio cuerpo de la pieza, y otra perforación más en la lengüeta que queda formada tras dicho escalón.

80

85

2 - Portajardineras adaptable, según reivindicación 1ª caracterizado porque a esta pieza se le acopla otra pieza modular de características análogas a las de la primeramente descrita, y efectuándose este acople por los extremos libres del lado del ángulo recto, antes mencionado, efectuándose su unión mediante remaches, tornillos, soldadura o cualquier otro medio apropiado.

90

3 - Portajardineras, según reivindicaciones 1 y 2 caracterizada porque esta segunda pieza también presenta un escaloncillo y perforaciones, iguales a los de la primera, en el extremo opuesto al que acabamos de describir.

4 - Portajardineras, según reivindicaciones de 1 a 3 caracte-

208482



95

terizada porque cárca de este segundo extremo descrito, de ambas piezas modulares, se unen éstas entre sí a través a través de otra pieza de forma angular, que se une a cada una de las citadas piezas modulares por los extremos a través de remaches, tornillos, soldadura o cualquier otro medio adecuado.

100

5 - Portajardineras, según reivindicaciones de 1 a 4 caracterizado porque este bastidor o armazón así formado, apto para acoger a la jardinera, se acopla también a la parte inferior de las barras verticales de la barandilla de la terraza, para lo cual se dispone de una piececilla auxiliar formada a partir de una pletina que presenta el mismo escalencillo que el extremo libre de las piezas modulares descritas, y las mismas perforaciones que éstas, de manera que entre dicho extremo libre y esta piececilla auxiliar quede acogido el barrote, efectuándose la sujeción, asimismo, mediante remaches, tornillos, soldadura u otro medio adecuado.

105

110

6 - PORTAJARDINERAS ADAPTABLE.

Todo según se describe en la presente memoria que consta de cinco hojas foliadas y escritas por una cara con ciento trece líneas y dibujo anexo.

MADRID 18 diciembre, 1974
P.a.

500702

D. Benigno PEINADO GALINDO

HOJA ÚNICA!

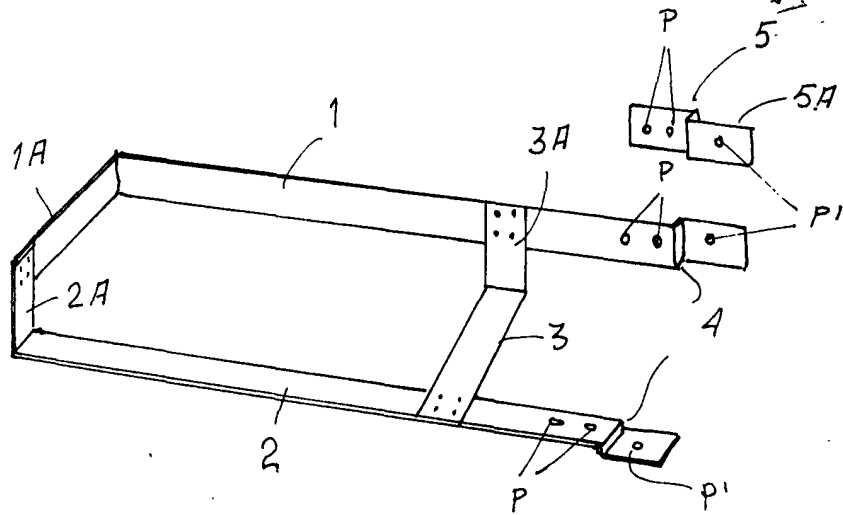


Fig. 1

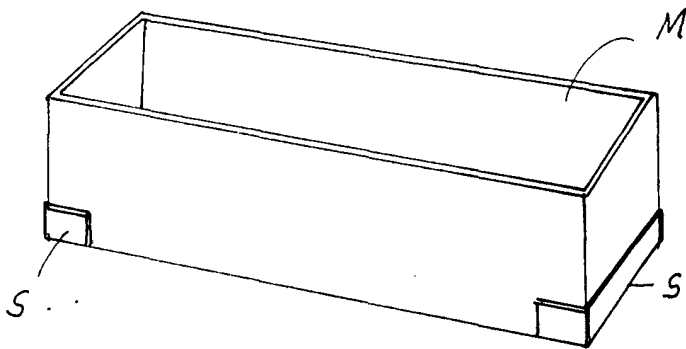


Fig. 2

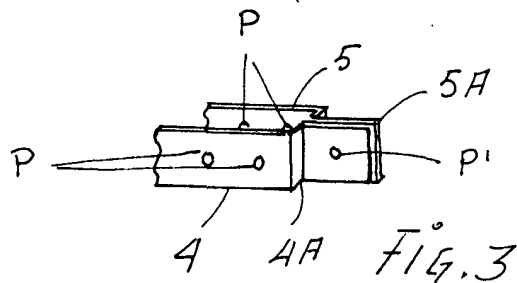


Fig. 3

ESCALA VARIABLE

MADRID 18. Diciembre 1924

[Handwritten signature]