

208481



208481

F.e. 18-6-1976

Int. Cl. A-23-C

MEMORIA DESCRIPTIVA

correspondiente a la solicitud de concesión de un.....

MODELO DE UTILIDAD

SOLICITANTE: Dña. MARIA DOLORES MIRANDA RODRIGUEZ,
de nacionalidad española

RESIDENCIA: Calle nº 17.- s/n POLA DE SIERO

(Oviedo)

ENUNCIADO: "PARRILLA PERFECCIONADA APLICABLE
A LA CURACION DE QUESOS"

Prioridad: Patente n.º del

V/ag.



1 La presente memoria descriptiva
tiene como fin la declaración del objeto sobre el que ha de
recaer el privilegio de explotación industrial y comercial
exclusivo en el territorio nacional de un Modelo de Utilidad
5 de acuerdo con la vigente Legislación, que, como el enuncia-
do indica se trata de "PARRILLA PERFECCIONADA APLICABLE A
LA CURACION DE QUESOS".

Los quesos para su conservación,
han de recibir un tratamiento denominado curación, que con-
10 siste en salarlos a la vez que han de quedar dispuestos, de
modo que estén aireados para lograr su desecación.

Para ello, se disponen en unas
estancias adecuadas, quedando apilados en unas estanterías,
para ocupar un mínimo espacio; sobre estas estanterías ra-
15 dica nuestro invento, ya que hasta la fecha, se constituían
generalmente en madera, dando origen a diversos inconvenien-
tes de los cuales, los mas señalados son: la necesidad de
cambiar a los quesos de posición, para lograr un perfecto
aireado por todo su cuerpo, así como la dificultad que entra-
20 ñan estas estanterías, para su limpieza, lo que se traduce
en una deficiente higiene del lugar en el cual estén ubica-
das, la casi imposibilidad de desmontarlas o modificarlas,
en función de las necesidades del momento, ya que ésto re-
quiere arduos esfuerzos y complicadas operaciones y por úl-
25 timo que estos quesos flotaban en el elemento de curado.

Nuestro invento trata sobre unas
parrillas, constituídas por una bandeja enrejillada, de cuyo
armazón sobresalen unas varillas curvadas, las cuales quedan
en voladizo a modo de orejuelas.

30 Cada una de estas orejuelas,

208481



1 comporta sendos elementos ahorquillados de alas divergentes,
de los cuales, uno de ellos queda unido por sus extremos a
los costados de la correspondiente orejuela, mientras que el
otro, va solidarizado al frontis de ésta, a través de la con-
5 fluencia de sus alas; este último elemento, presenta sus ex-
tremos doblados y abrazando a las alas del otro elemento, a
las cuales se solidarizan dichos extremos, por sus zonas de
contacto.

De esta forma, los diversos ele-
10 mentos ahorquillados quedan enhiestos y sobresaliendo de la
bandeja, para constituirse así en las patas de la parrilla
preconizada; de modo que se pueden apilar ordenadamente va-
rias parrillas, para que cada pata penetre en la correspon-
diente orejuela de la parrilla situada por debajo de ella,
15 hasta hacer tope la pata en dicha orejuela, a través de su
elemento ahorquillado de alas dobladas, momento en el cual
se origina un engatillado del otro elemento que permite la
formación de una compacta estantería.

Como se puede apreciar por lo ya
20 descrito, con nuestro invento, es posible el montar o desmon-
tar la estantería en un mínimo tiempo y sin ninguna compli-
cación, lo que permite el disponer de una estantería acorde
con las necesidades del momento, mientras que como se verá
más adelante, nuestras parrillas pueden almacenarse ocupando
25 un mínimo espacio.

Igualmente por la constitución
y configuración de nuestro invento, éste es de una fácil y
cómoda limpieza, lo que se traduce en una mayor higiene y
a la vez al ser la bandeja enrejillada, permite una perfec-
30 ta aireación de los quesos, sin necesidad de cambiarlos de



1 posición.

5 Con todo ello, se eliminan los inconvenientes anteriormente citados, y a la vez se logra una parrilla de una gran sencillez de construcción y de una elevada funcionalidad.

10 Para comprender mejor la naturaleza del invento, en el plano adjunto hacemos una representación esquemática de su utilización, no siendo en absoluto limitativa y susceptible por ello de las modificaciones accesorias que no alteren las características esenciales.

La figura 1 es una vista en perspectiva del objeto de la presente invención.

La figura 2 es un detalle en perspectiva de una de las patas (2).

15 La figura 3 es una vista en alzado correspondiente a la figura 2.

20 La figura 4 es una vista en perfil y seccionada parcialmente, en la que se aprecia como quedarían las patas (2), de diversas parrillas apiladas ordenadamente.

La figura 5 es una vista parcial en alzado, de varias parrillas apiladas ordenadamente.

La figura 6 es una vista parcial en alzado, de varias parrillas en su posición de almacenaje.

25 En ellas se anotan las siguientes particularidades:

- 1.-Bandeja enrejillada.
- 2.-Patas.
- 3.-Barras a modo de largueros.
- 30 4.-Barras transversales.



1

5.-Varillas.

6.-Orejuelas.

7 y 8.-Elementos ahorquillados.

5

La presente invención, hace referencia a una parrilla, que está formada por una bandeja (1) apoyada sobre unas patas (2) -ver figura 1-.

10

La bandeja (1), está constituida por dos largueros, cada uno de los cuales queda formado por sendas barras (3) entre las que van atrapadas unas barras transversales (4), en estas barras (4), apoyan unas varillas (5), convenientemente solidarizadas a ellas, para constituir así la bandeja (1) enrejillada.

15

De las barras transversales (4), las dos mas próximas a cada uno de los costados, están constituidas por una única barra, que se cierra sobre sí misma, en la determinación de sendos extremos arco-convexos, que sobresalen por entre las barras (3), definiendo unas orejuelas (6) -ver figura 1-.

20

En estas orejuelas (6) y en las patas (2) radica la esencia de nuestro invento que según el mismo, las patas (2) están formadas por sendos elementos (7 y 8) de configuración ahorquillada y brazos divergentes, de los cuales el elemento (7) va solidarizado por los extremos de sus brazos, a los laterales de la orejuela (6) correspondiente, mientras que el elemento (8), presenta los extremos de sus brazos doblados y abrazando a los del elemento (7), al que se solidarizan por sus zonas de contacto; igualmente dicho elemento (8), verifica su unión con el frontis de la orejuela (6), por la confluencia de sus brazos -ver figuras 2 y 3-.

25

30

208481



1

De esta forma, los elementos (7 y 8) con la colaboración de las orejuelas (6), constituyen las patas (2), que junto con la bandeja (1), determinan la parrilla preconizada.

5

Como se puede apreciar su constitución es sencilla, ya que tanto las barras (3 y 4), como los elementos (7 y 8), pueden realizarse con el mismo material, y estos últimos pueden ser idénticos entre sí, salvo que los extremos del elemento (8), están doblados convenientemente.

10

Una vez descrito nuestro invento, se puede pasar a su utilización, que para ser llevada a cabo, se apilan ordenadamente varias parrillas, -ver figuras 4 y 5- con lo que cada pata (2), aloja su elemento (7) en el interior de la orejuela (6), de la parrilla colocada por debajo de ella.

15

20

Esta introducción de cada elemento (7) a través de su correspondiente orejuela (6), está delimitada por el propio elemento (8), cuyos extremos doblados hacen tope en la antedicha orejuela (6), pero en el momento que el elemento (8) hace tope, el elemento (7), en virtud de su configuración y de su cierta elasticidad, se ha engatillado en la orejuela (6), de forma que se logra un perfecto acoplamiento entre las diversas parrillas, para que éstas formen una sólida y compacta estructura, a modo de estantería -ver figuras 4 y 5-.

25

30

Por otra parte cuando no se desear usar las parrillas y se quiere almacenarlas, bastará con apilarlas desfasadas, y en virtud de que las patas (2) sobresalen de las bandejas (1), se hace efectivo que las parrillas



1 queden tal y como se aprecia en la figura 6, ocupando un mínimo espacio.

5 Como se puede comprobar por todo lo descrito, tanto el montaje como el desmontaje, se puede llevar a cabo en un mínimo tiempo y con una gran sencillez, lo cual, unido a todo lo mencionado, se traduce en unas ventajas de suficiente entidad, como para diferenciar a nuestro invento de todo lo ya conocido.

10 Descrita suficientemente la naturaleza del invento, así como su realización industrial, sólo cabe añadir que en su conjunto y partes constitutivas es posible introducir cambios de forma, materia y disposición en cuanto tales alteraciones no supongan variación sustancial del mismo.

15 El solicitante, al amparo de los Convenios Internacionales sobre Propiedad Industrial se reserva el derecho de extender esta demanda a los países extranjeros, si fuera posible, reivindicando la misma prioridad de la presente solicitud.

20 NOTA:

El Modelo de Utilidad que se solicita como nuevo en España, por veinte años, de acuerdo con la vigente Legislación, deberá recaer sobre "PARRILLA PERFECCIONADA APLICABLE A LA CURACION DE QUESOS", en todo de acuerdo con las siguientes,

25 REIVINDICACIONES:

30 1.-Parrilla perfeccionada aplicable a la curación de quesos, caracterizada porque está constituida por una bandeja enrejillada, de cuyo armazón sobresalen lateralmente y en voladizo, unas varillas arqueadas a



1 modo de orejuelas, cada una de las cuales, lleva solidariza-
dos sendos elementos enhiestos de configuración ahorquillada
y brazos divergentes, estando uno de dichos elementos, unido
5 por sus extremos a los laterales de la correspondiente ore-
juela, mientras que el otro va solidarizado al frontis de
ésta, por la confluencia de sus brazos, los cuales están do-
blados por sus extremos y unidos por éstos, a los brazos del
otro elemento, constituyéndose así ambos en una de las patas
10 de la parrilla; de forma que se pueden apilar ordenadamente
varias parrillas, engatillandose y haciendo tope cada pata
en la orejuela correspondiente de la parrilla inferior, para
formar así una sólida estructura a modo de estantería, o bien
se pueden apilar desfasadas las diversas parrillas para alma-
cenarlas ocupando un mínimo espacio.

15 2.-PARRILLA PERFECCIONADA APLICABLE A LA CURACION DE QUESOS.

Según queda sustancialmente des-
crito en la presente memoria descriptiva que consta de ocho
hojas mecanografiadas por una sola cara acompañada de sus co-
rrespondientes dibujos.

20 Madrid, 18 DIC. 1974

El Agente Oficial.



Fig.1

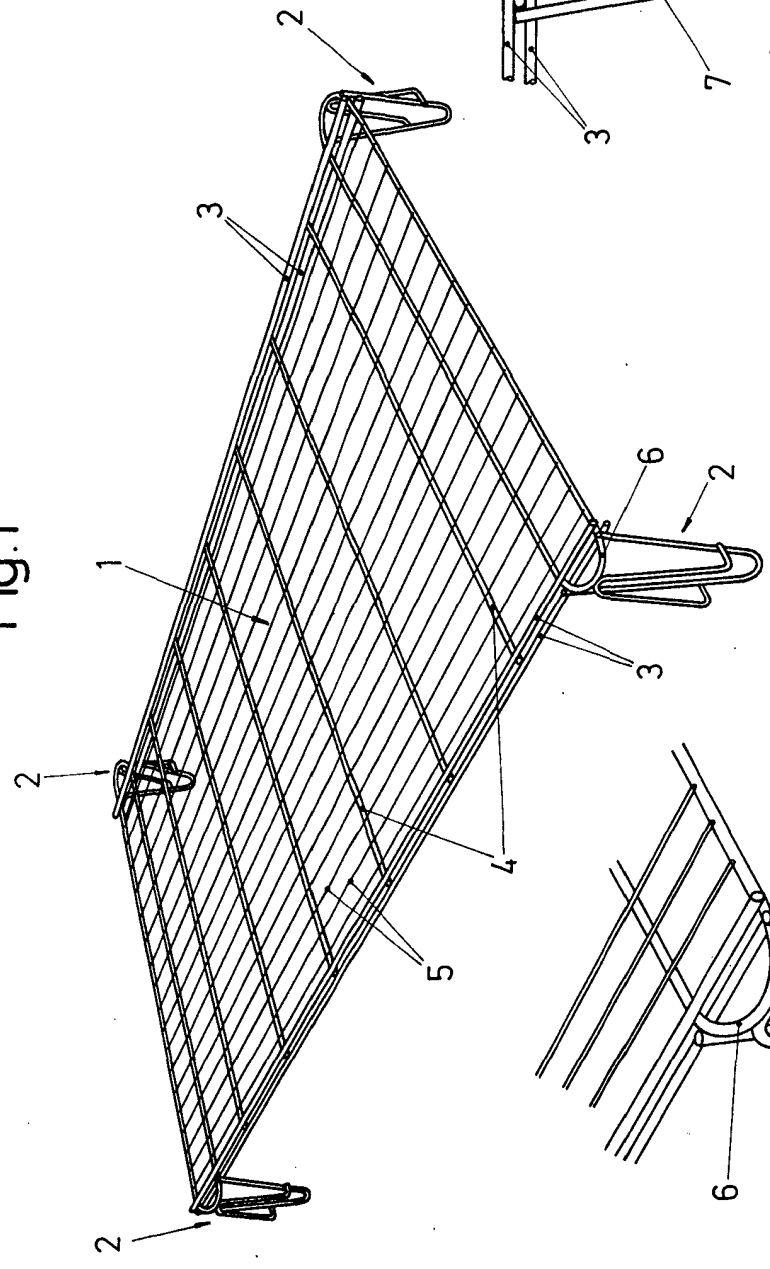


Fig.3

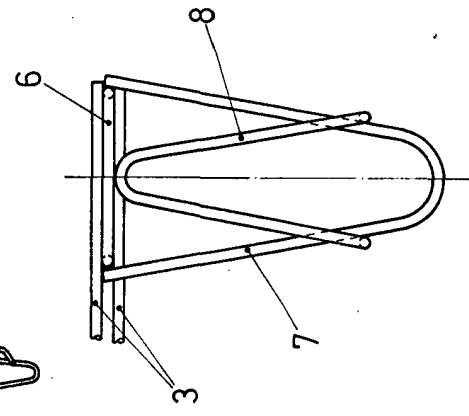


Fig.4

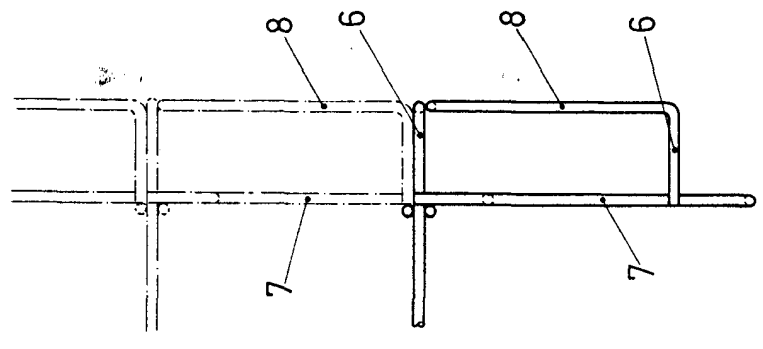
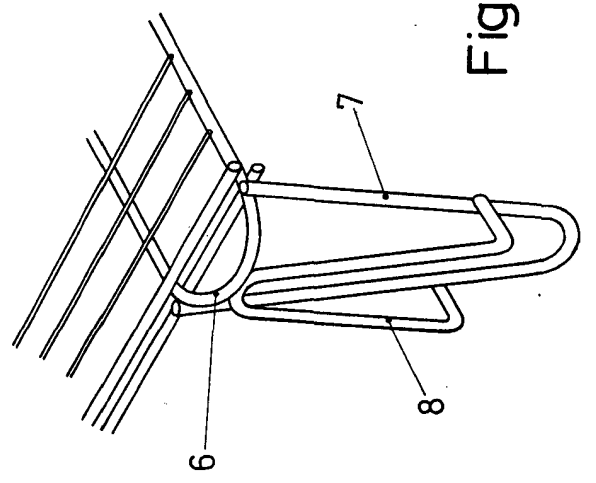


Fig.2



Escala variable
Madrid **18 DIC. 1974**
El. Agente Oficial





Fig. 5

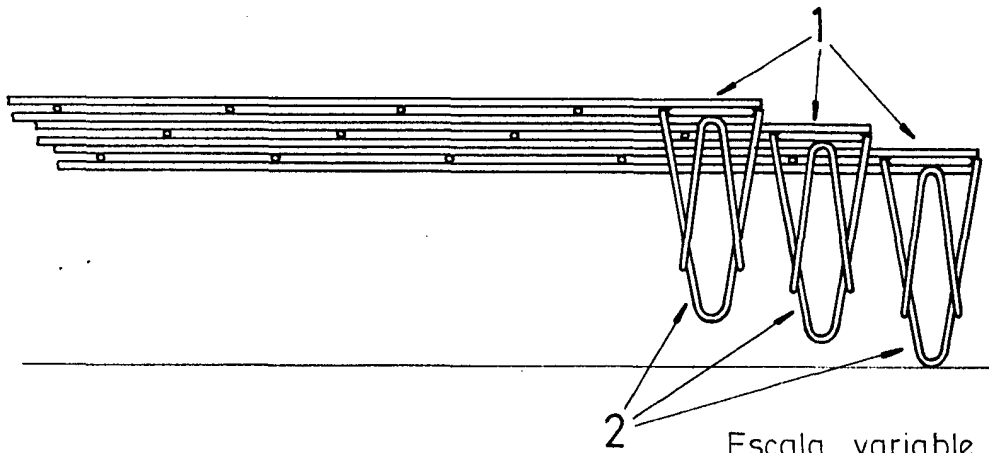
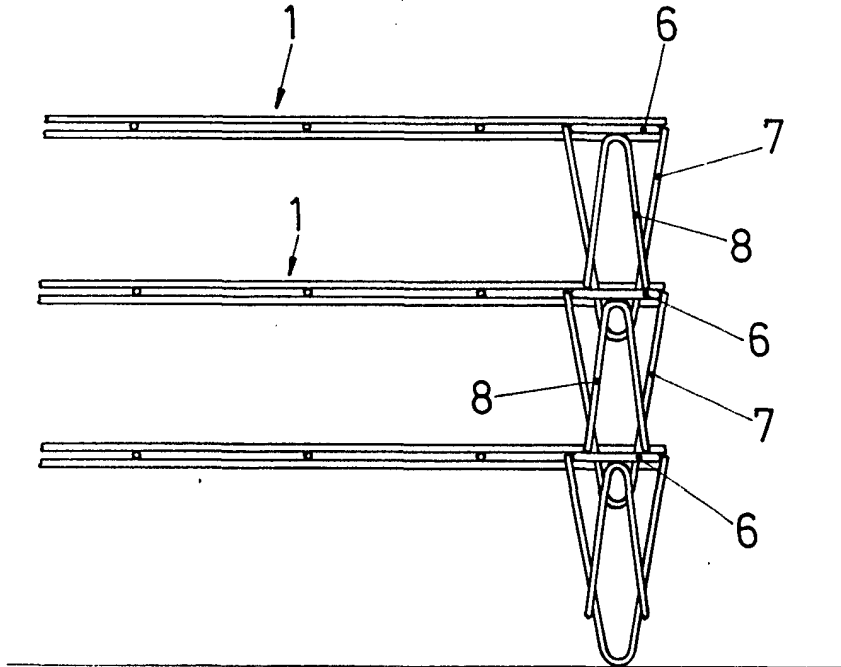


Fig. 6

Escala variable
Madrid **18 DIC. 1974**
El Agente Oficial