

208450



F. e. 16-6-1976.
Int. E. I. A. O. I. G.

MEMORIA DESCRIPTIVA

del Modelo de Utilidad cuyo registro se solicita, por 20 años, a favor de RIEGO WRIGHT, S.A., sociedad legalmente constituida según las leyes españolas, residente en Crta. de Madrid a La Junquera, Km. 650,5 CABRERA DE MAR (Barcelona), por: "PIEZAS PARA EL SOPORTE Y GUIA DE VARILLAS PARALELAS CONTINUAS".

El Modelo de Utilidad cuyo registro se solicita se refiere a unas piezas para el soporte y guía de varillas paralelas continuas, que se aplican especialmente al montarse sobre postes verticales alineados de los que se emplean para el enramado de la vid, frutales y en general todas las plantas productoras de fruto, o utilizables para adorno o producción de flores, que precisan unos alambres o varillas paralelas dispuestas a cierta distancia del suelo que permiten su enramado.

Normalmente para las viñas, se hacen soportes en cruz mediante el clavado de un palo horizontal en el extremo del palo hincado en el suelo y no se tiene una guía especial para los alambres a disponer en los extremos del palo horizontal que se suje



tan con grapas, clavos o similares. Aparte del mayor costo por
mano de obra que supone este sistema, resulta de un acabado de-
fectuoso y de poca eficiencia, pues hay que ir reparando conti-
nuamente los soportes. En cambio con las piezas reivindicadas, en
este Modelo de Utilidad, se facilita el montaje, eliminando cla-
vos y cualquier medio especial de unión y además se tienen unas
piezas puente transversales de material imputrescible.

Finalmente en cuanto a la economía de costo de la pieza, su
realización en material plástico inyectable permite hacer gran-
des series, lo que reduce enormemente su costo pues el factor
determinante es la amortización de la matriz de inyección.

Las piezas reivindicadas están constituidas por un cuerpo
prismático central, del que parten dos brazos laterales opues-
tos, cuya superficie superior es sensiblemente plana y dispues-
ta al mismo nivel. El cuerpo prismático central es hueco, presen-
tando una abertura inferior que permite la introducción del ex-
tremo superior de un poste vertical hincado en el suelo, que
pasa a constituir, con la pieza, un poste de soporte con dos
brazos horizontales.

En los extremos de las superficies horizontales superiores de
los brazos, existen unos ganchos con abertura hacia el interior.
La ranura interior de estos ganchos forma una concavidad de eje
horizontal. De modo que, teniendo hincada una serie de postes
en "T" debidamente alineados, se instalan, debidamente guiadas
en el interior de las ranuras de los ganchos de los extremos de
los brazos de cada lado de las piezas, sendas varillas conti-
nuas que quedan horizontales en su caso, formandose entre ellas
y los brazos transversales de las piezas soporte el reticulado

208450

- 3 -



conveniente para que se puedan apoyar las ramas de las plantas.

Este sistema es especialmente aplicable en la vid, ya que permite la extensión en horizontal de las ramas y que los racimos de uva reciban los rayos del sol sin quedar ocultos o rozando el suelo, lo que supone muchas pérdidas a la hora de la recolección.

La figura 1 muestra la vista en planta y alzado lateral de la pieza obtenida normalmente de material plástico inyectado. La figura 2 muestra la disposición en perspectiva de dos piezas como las reivindicadas, al servir de guía a dos alambres paralelos, que sirven para el tendido y sujeción de las ramas a apoyar, todo ello en la hoja gráfica adjunta.

Siguiendo los dibujos se advierte la pieza formada por un núcleo central prismático de sección cuadrada u otra, a modo de caperuza, con abertura inferior de bordes -1-, testero superior perfectamente macizo -2- y superficies laterales, dos de ellas lisas y sin orificios -3- y dos -4- con abertura -5-. De este núcleo central y precisamente de sus caras -3-, parten en dirección opuesta los dos brazos opuestos en forma de sección resistente de estructura reticular. La cara superior de cada uno de los brazos tiene forma de una superficie plana -6-, de ancho decreciente desde su enlace con el prisma central, hasta los extremos, en que aparece una guía en forma de gancho -7- abierto hacia el interior y que presenta la abertura -8-. También, según el alzado vertical, la sección de los brazos es progresivamente decreciente, de manera que la cara inferior plana -9- de cada brazo se aproxima a la superficie -6-, formando un brazo de alzado triangular. Entre ambas placas -6- y -9-

208450



- 4 -

se disponen los nervios longitudinales verticales -10- macizos
70 o con aberturas -10'- para dar mayor ligereza al conjunto y los
nervios transversales -11-, que contribuyen a dar suficiente ri
gidez a los brazos. De esta forma, a cada una de las piezas rei
vindicadas se les enchufa el extremo superior del palo soporte
-12-, de longitud adecuada a la altura de las ramas de la plan
75 ta que quiere enramarse, y así se dispone de una serie de so
portes de dos brazos al mismo nivel que permiten montar dos
alambres o varillas paralelas -13- en los ganchos -7- de sus
extremos, mediante su introducción por las aberturas -8-. De es
ta manera se dispone de unas varillas guía que constituyen los
80 apoyos longitudinales de las ramas mientras, a intervalos ade
cuados, hay los apoyos transversales -6- de los brazos.

Se fabricaran las piezas para el soporte y guía de varillas
paralelas continuas con los materiales apropiados, especialmente
en material plástico inyectado, inalterable a las condiciones
85 atmosféricas, pudiendo cambiar su forma, acabado, dimensiones y
cuantos detalles no alteren, varien o modifiquen su esencialidad.

====N O T A====

Se reivindica:

1º.- Piezas para el soporte y guía de varillas paralelas conti
nuas, constituidas por un cuerpo prismático central del que
90 parten dos brazos laterales opuestos cuya superficie superior
es sensiblemente plana y dispuesta al mismo nivel. El cuerpo
prismático central es hueco, presentando una abertura inferior
que permite la introducción del extremo superior de un poste

- 5 208450



vertical hincado en el suelo, que pasa a constituir, con la
95 pieza, un poste de soporte con dos brazos horizontales.

2º.- Piezas para el soporte y guía de varillas paralelas conti-
nuas, según reivindicación primera, caracterizadas por la exis-
tencia de unos ganchos con abertura hacia el interior en los
extremos de las superficies horizontales superiores de los bra-
100 zos. La ranura interior de estos ganchos forma una concavidad
de eje horizontal. De modo que, teniendo hincada una serie de
postes en "T" debidamente alineados, se instalan, debidamente
guiados en el interior de las ranuras de los ganchos de los
extremos de los brazos de cada lado de las piezas, sendas va-
105 rillas continuas que quedan horizontales, formándose entre
ellas y los brazos transversales de las piezas soporte el re-
ticulado conveniente para que se puedan apoyar las ramas de
las plantas.

3º Piezas para el soporte y guía de varillas paralelas conti-
110 nuas.

Consta la presente memoria descriptiva de cinco hojas foliadas
y escritas por una sólo cara.

Barcelona, 12 de Diciembre de 1.974

M.^P LLORT

208450.



FIG.1

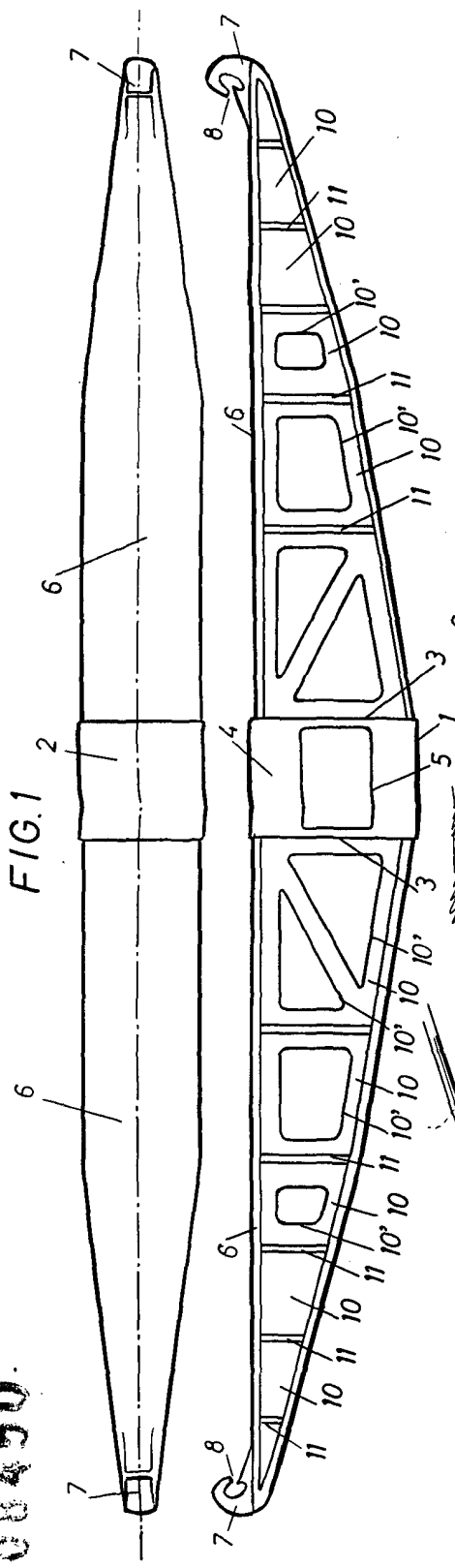
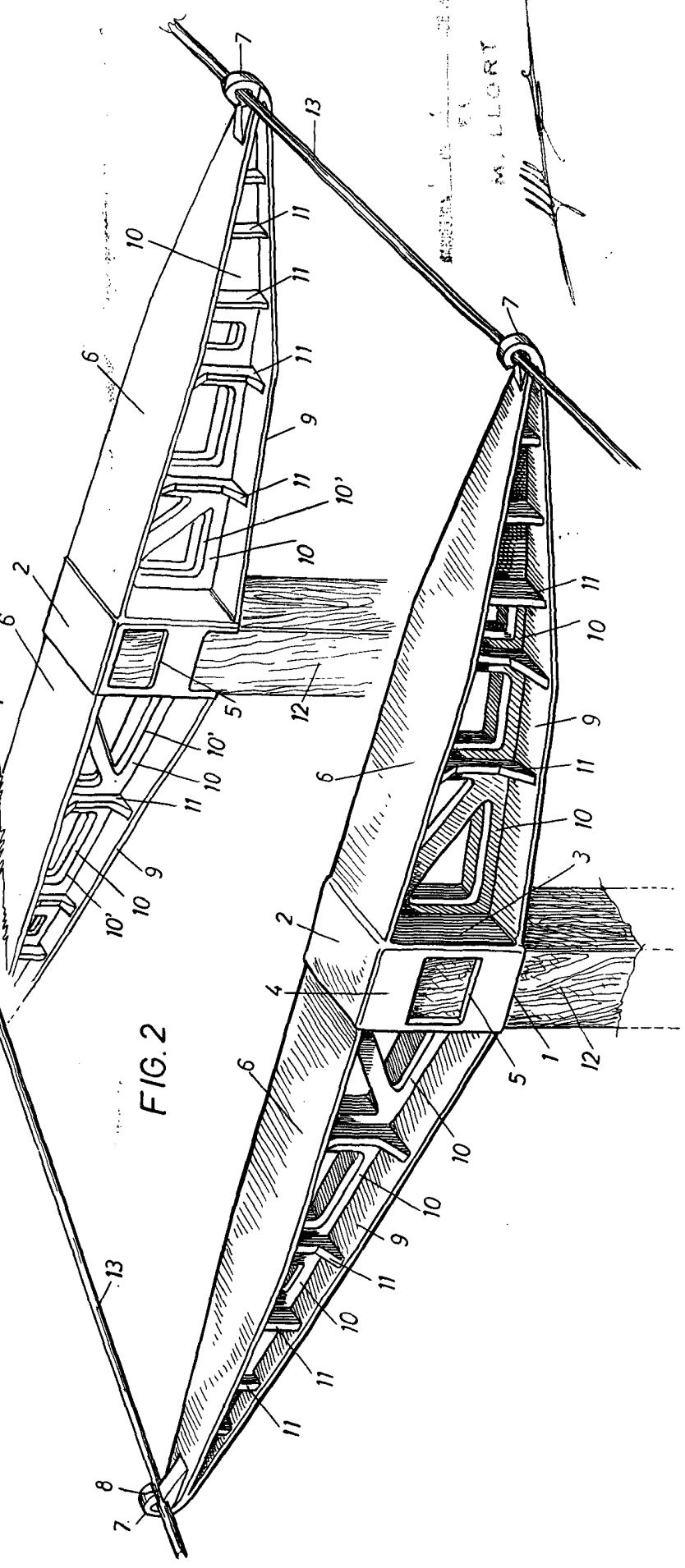


FIG.2



PATENTED IN THE UNITED STATES OF AMERICA
 BY
 M. LLORY