

208445



INDIC: F 25 D

MODELO DE UTILIDAD

por VEINTE años

cuyo privilegio se solicita para España,
sus territorios y plazas de soberanía, a
favor de:

CORBERÓ, S.A.

entidad española, domiciliada en Esplugas
de Llobegat (Barcelona), calle Baronesa de
Maldá, núm. 56, relativo a:

"CUBETA PARA FRIGORIFICOS"

=====



17 DIC

MEMORIA DESCRIPTIVA

5. La presente invención se refiere a una cubeta para frigoríficos, ideada con el objeto de evitar el inconveniente que ocurre en las cubetas ordinarias fabricadas en plancha dotada de un acabado en esmalte vitrificado, muy expuesto a sufrir deterioros por su fragilidad, puesta de manifiesto especialmente al producirse un alabeamiento de la plancha. Una solución estriba en un aumento en el espesor de la plancha, si bien a expensas de un aumento de peso y de costos. - - - - -

10. La cubeta objeto de esta invención elimina los inconvenientes antes citados, caracterizándose porque está constituida por unas paredes laterales y trasera, y por unas bases superior e inferior, en plancha metálica de espesor relativamente reducido y con sus superficies dotadas de un acabado convencional, preferentemente por pintado, cuyas planchas, en sus aristas concurrentes entre sí, poseen un reborde saliente en mutuo adosamiento, siendo retenidos ambos rebordes por medio de un burlete metálico de perfil acanalado que abarca los mismos en toda su longitud, cuyo burlete es fijado en los rebordes mediante unos punzonados transversales practicados espaciadamente. - - - - -

15.

20.

Otros objetos y características de la invención se irán dando a conocer en detalle a lo largo de la descripción que sigue, haciendo referencia a los dibujos ilustrativos que la

203445



1701

acompañan. En los dibujos: - - - - -

Figura 1, representa una cubeta según la invención, vista en perspectiva. - - - - -

5. Figura 2, es un detalle en sección de dos planchas de una cubeta unidas por sendos rebordes mediante un burlete metálico. - - - - -

Figura 3, representa, visto en sección, la unión entre rebordes y burlete mediante una acción de punzonado lateral.

10. Una cubeta 1 para frigorífico, que en el presente ejemplo gráfico corresponde a la parte inferior de la caja, consta de unas paredes laterales 2 y trasera 3, y de unas bases superior 4 e inferior 5. - - - - -

15. De acuerdo con la invención, las planchas metálicas que componen las paredes y bases antes citadas, tienen en sus aristas inmediatas entre sí, un reborde saliente 6a y 6b, en toda su longitud, que se disponen en mutuo adosamiento. - -

20. La unión entre las planchas de referencia, se realiza por ensamble de sus rebordes 6a y 6b por mediación de unos burletes metálicos 7 de perfil en U, de anchura interior equivalente al espesor conjunto de aquellos rebordes. Así, los burletes 7 comprenden a los rebordes 6a y 6b en toda su longitud, sea mediante una sola o varias piezas sucesivas. - -

25. Para fijar los burletes 7 y obtener la sujeción solidaria de las planchas metálicas, se realizan unos punzonados transversales con el concurso de un juego de matrices 8a y



8b provistas respectivamente de una cavidad cónica 9a y de una prominencia 9b en mutua correspondencia, las cuales determinan en los rebordes 6a y 6b, y en el burlete 7 unos relieves 10 entrantes y salientes que se acoplan sucesivamente en forma irreversible. - - - - -

5.

Según este proceder, las planchas que componen la cubeta 1, son de espesor relativamente reducido y presentan un acabado que puede ser de uno de los tipos siguientes: - - -

10.

a) plancha de hierro normal, posteriormente decapada y pintada. - - - - -

b) plancha de hierro zincada, posteriormente desengrasada y pintada. - - - - -

c) plancha de hierro normal prepintada, sin otros tratamientos o acabados posteriores. - - - - -

15.

De esta manera se evitan los vitrificados que ordinariamente inutilizan las cubetas, ya en su fase de fabricación, al resquebrajarse. Se emplean planchas de menor espesor. También es factible el inyectar la masa aislante entre la cubeta y el mueble, sin que la presión del poliuretano rompa el esmalte por alabeo de la plancha. - - - - -

20.

Descritas convenientemente las características de la invención, se hace constar que en la misma podrán introducirse cuantas variantes de detalle pueda aconsejar la experiencia, siempre que con ello no se modifique la esencialidad de la misma que es la que se resume y concreta en las

25.



reivindicaciones que siguen. - - - - -

N O T A

Se declaran de novedad, utilidad y propiedad para España, sus territorios y plazas de soberanía, las siguientes: -

5.

R E I V I N D I C A C I O N E S

1.- Cubeta para frigoríficos, caracterizada porque está constituida por unas paredes laterales y trasera, y por unas bases superior e inferior, en plancha metálica de espesor relativamente reducido y con sus superficies dotadas de un acabado convencional, preferentemente por pintado, cuyas planchas, en sus aristas concurrentes entre sí, poseen un reborde saliente en mutuo adosamiento, siendo retenidos ambos rebordes por medio de un burlete metálico de perfil acanalado que abarca la longitud de los mismos en toda su longitud, cuyo burlete es fijado en los rebordes mediante unos punzonados transversales. - - - - -

10.

15.

2.- "CUBETA PARA FRIGORIFICOS". - - - - -

Todo ello conforme se describe y reivindica en la presente memoria que consta de cinco hojas, foliadas y mecanografiadas por una sola de sus caras, y de tres figuras que la ilustran.

20.

MADRID, 17 DIC 1974

P. A. AL CURELL SUÑOL

Alcurell



FIG. 1

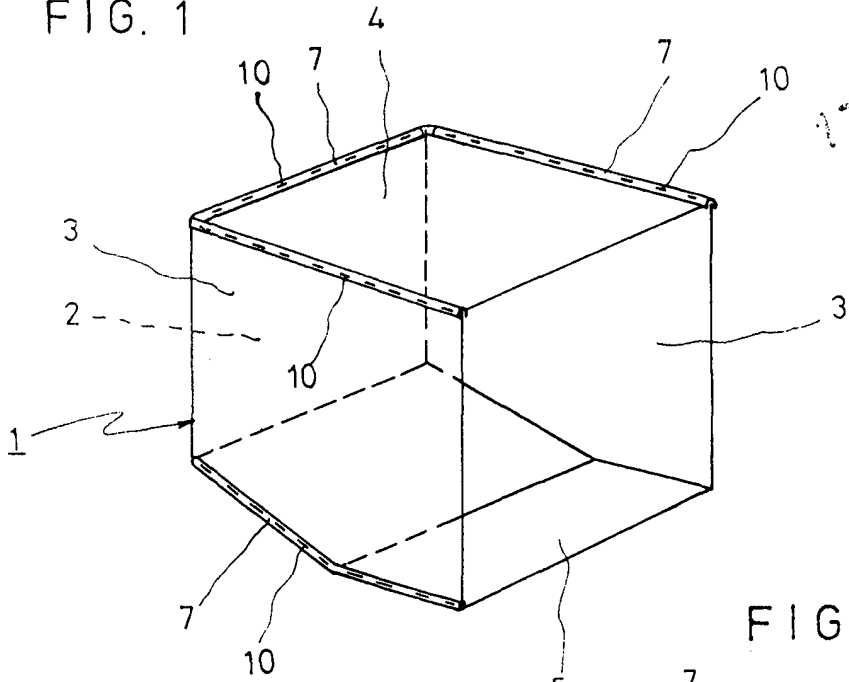


FIG. 2

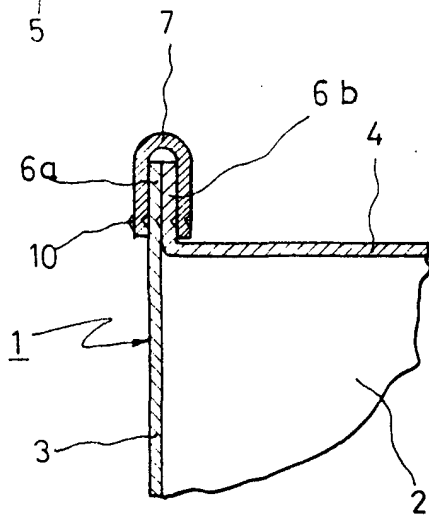
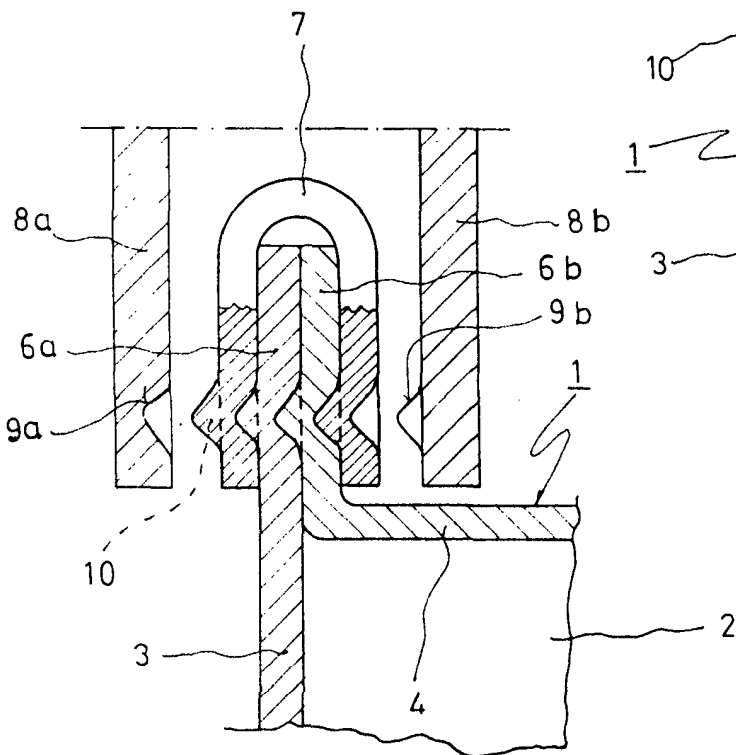


FIG. 3



MADRID, 17 DIC 1974

P. A. M. CURELL SUÑOL

[Handwritten signature]