



208424

FE. 27.7.1976

AV7K

MEMORIA DESCRIPTIVA  
que se acompaña a la solicitud de un  
MODELO DE UTILIDAD

cuyo registro se solicita por veinte años en España, a favor de SAURET, S.A., de nacionalidad española, con domicilio en Barcelona, Pelayo, 7 y 9

por

"BAÑERA DE CAVIDAD TRONCOCONICA Y DE LADOS EXTERNOS CURVO-CONVEXOS"

5 El presente Modelo de Utilidad consiste conforme puede deducirse de la lectura de su enunciado en un nuevo tipo de bañera que se integra según un cuerpo en terizo de planta cuadrada con los lados marcadamente curvoconvexos y los ángulos redondeados, que lleva inscrita y centrada la bañera o cavidad que se constituye por un cuerpo troncocónico invertido, existiendo muy poca diferencia entre el área superficial de sus dos bases y quedando por lo tanto las aristas muy poco inclinadas, pudiendo incorporar o no a lo largo de todo el perímetro cuadrangular de lados curvoconvexos, una pestaña vertical dirigida hacia abajo de poca longitud, a modo de faldón según se prevea colocar la bañera con los laterales en material prefabricado o sobre un cuerpo prismático de base en el que se empotrará la cavi-

10

15



208424

dad quedando la pestaña a modo de zócalo decorativo por encima de la superficie del cuerpo que obra a modo de peana o base.

5 El objeto que preconizamos presenta sensibles ventajas frente a los modelos conocidos hasta el momento que consisten por lo general en bañeras alargadas que aún y poder situarlas en una esquina necesitan una previsión de espacio del que corrientemente no se dispone en las modernas construcciones (al precisarse en el cuarto de baño toda otra serie de útiles indispensables), tanto por las exigencias del reparto de espacio como por el posible encarecimiento excesivo de la obra, ocurriendo en la mayoría de los casos que se sustituye la dicha bañera alargada por un plato de ducha con las consiguientes desventajas que tal objeto o soluciones similares representan para un correcto, higiénico y más cómodo baño. Con la bañera que ahora se presenta, resulta que al ser de planta cuadrada con los lados marcadamente curvoconvexos, ocupa tan solo un espacio algo mayor que un plato de ducha o solución similar, con lo que puede instalarse en el cuarto de baño por reducidas que sean las dimensiones del mismo. La configuración adoptada es por otro lado mucho más estética pudiéndose decorar su superficie con distintos colores o motivos y lográndose en cualquier caso una mejor adaptación a las particulares necesidades decorativas del ambiente en que se ubicará.

10

15

20

25

30 Como se ha explicado en un principio, el modelo preconizado consiste en un cuerpo enterizo de planta cuadrada de lados marcadamente curvoconvexos y ángulos



208424

redondeados en el que está inscrito y centrado el cuerpo de la bañera o cavidad que se constituye por una superficie troncocónica invertida de aristas ligeramente inclinadas al existir poca diferencia entre las superficies de sendas bases, ubicándose en la menor o fondo de la bañera, la válvula de descarga y quedando todos los bordes de la cavidad ligeramente redondeados evitándose aristas vivas, existiendo en el borde superior o boca de la cavidad, un reborde oblicuo inclinado hacia el interior de la cavidad que se ensancha en los ángulos, quedando una banda superficial cuyo lado inferior es redondo, enlazando con la pared troncocónica de la cavidad y el borde superior presenta el perfil de lados curvoconvexos, quedando en planta una pestaña horizontal en voladizo limitada por el perímetro cuadrado de lados curvoconvexos, en donde se ubicará la grifería y demás accesorios y siendo opcional la presencia de una pestaña vertical dirigida hacia abajo a lo largo de todo el perímetro de lados curvoconvexos para preveer la disposición de la bañera según reseña inicial.

Para una mejor comprensión de la bañera preconizada se acompaña una hoja de planos ilustrativa de la naturaleza de su objeto, y en la que observamos en la figura 1ª la cavidad 10, el fondo de la misma 11, la válvula de descarga 12, el reborde oblicuo 13 y la pestaña horizontal en voladizo 14, limitada por el perímetro de lados curvoconvexos de planta; en la figura 2ª se detalla un alzado lateral y corte según un diámetro del fondo observándose el fondo de la bañera 11, el reborde oblicuo 13, la pestaña horizontal en voladi



208424

zo 14, la pestaña vertical opcional 15 y las paredes 16 y 16' ligeramente inclinadas.

5 Descrito suficientemente el Modelo preconizado coma para poder ser interpretado por técnico en la materia se recaba hacer extensivo el privilegio dimanante de la inscripción registral del presente documento a las variaciones de detalle que no alteren la esencialidad resumida en la siguiente

10

NOTA REIVINDICATORIA

15

1ª.- Bañera de cavidad troncocónica y de lados externos curvo-convexos caracterizada esencialmente por integrarse según un cuerpo enterizo de planta cuadrada con los lados marcadamente curvo-convexos y los ángulos suavemente redondeados, que lleva inscrita y centrada la cavidad o bañera que se constituye por una superficie troncocónica invertida, existiendo muy poca diferencia entre el área superficial de sus dos bases, quedando las aristas muy poco inclinadas, presentando todos los bordes de la cavidad ligeramente redondeados evitándose aristas vivas, existiendo rodeando al borde mayor de la cavidad un reborde oblicuo inclinado hacia el interior que se ensancha en los ángulos y se prolonga en una pestaña horizontal en voladizo limitada por el perímetro cuadrado de lados curvo-convexos, destinada a recibir todos los elementos de fontanería necesarios.

20

25

30

2ª.- Bañera de cavidad troncocónica y de lados externos curvo-convexos según la reivindicación anterior y porque asociada a la pestaña en voladizo puede exis



508493

5

tir opcionalmente una segunda pestaña vertical de pe  
queña longitud dirigida hacia el suelo a modo de fal  
dón y destinada a colaborar en los medios de fijación  
de la bañera en el lugar que se determine quedando co  
mo un zócalo decorativo.

3a.- "BAÑERA DE CAVIDAD TRONCOCONICA Y DE LADOS EXTER  
NOS CURVO-CONVEXOS".

10

La presente memoria consta de cinco hojas folia  
das y mecanografiadas por una sola de sus caras y se  
ilustra en el plano que a la misma se acompaña.

Madrid, 14 310. 1974

PAZEL ... NTO  
E.P.  
*[Handwritten signature]*

Firmado: Francisco Gil Mulero

208424

FIG.1

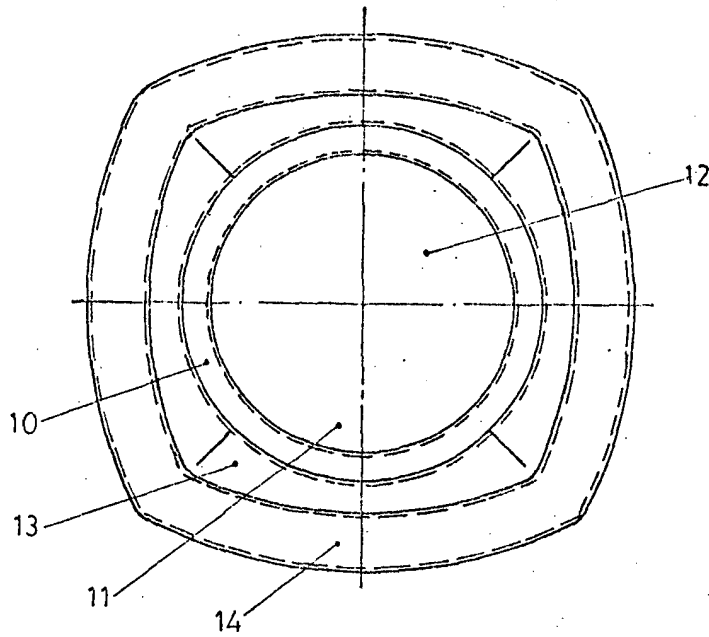
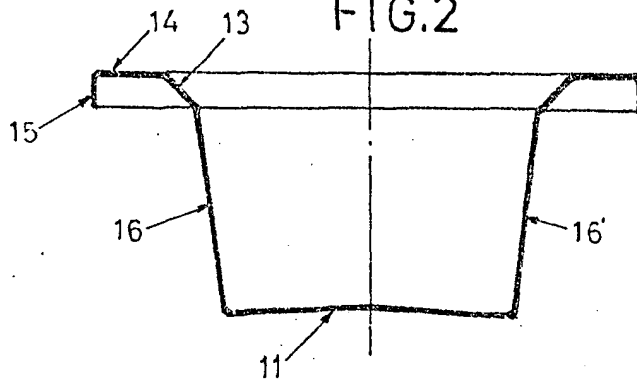


FIG.2



MADRID 18 DIC. 1974

PASCUAL GIL MUÑOZ  
P. E.

Firmado: Francisco Gil Muñoz

Escala convencional