

208403



MODELO DE UTILIDAD

a favor de

ROPASA, S.A., de nacionalidad española, residente en Madrid,
c/. Amado Nervo, 1 por : "BATEADOR PERFECCIONADO PARA MAQUI-
NAS RECREATIVAS".

Memoria descriptiva

El Modelo de Utilidad que será descrito en esta me-
moria trata de un bateador perfeccionado, del tipo de los que
son utilizados en máquinas de juego recreativas, especialmente
de salón y los perfeccionamientos en él introducidos, que afec-
tan esencialmente a su montaje, proporcionan ventajas funciona-
les que mejoran sensiblemente las características de los de su
misma clase conocidos y utilizados hasta la fecha.

208403

- 2 -



10 Mas concretamente expresado, los perfeccionamientos
introducidos en el bateador-objeto de la solicitud, conciernen
sustancialmente a la conformación del soporte donde se acoplan
los distintos elementos que lo componen y determinan su accio-
namiento, de manera que debido a las características de forma
adoptadas se consigue la constitución de un bloque compacto, en
el que permanecen perfectamente incluidos y acoplados todos sus
15 elementos funcionales, siendo dicho bloque susceptible de fijar
se en un enclavamiento funcional del modo más sencillo y rápido,
sea cual fuere la conformación de tal enclavamiento, quedando
dicha fijación asegurada de manera óptima, estable y permanente,
de modo que quede garantizado el perfecto funcionamiento del
20 conjunto, dada la seguridad con que resultan protegidos todos
los elementos combinados en el interior del soporte que los
agrupa.

La descripción de este objeto será llevada a efecto, para
hacer más fácil su comprensión, haciendo referencia a la
25 adjunta hoja de dibujos, donde se ha representado un ejemplo
de ejecución preferido, que no tiene carácter limitativo algu-
no; sino simplemente ilustrativo y que estará sujeto por tanto
a modificaciones de detalle en tanto no se altere su propia fi-
nalidad característica.

30 En el plano:

FIGURA UNICA, muestra la vista en perspectiva late-
ral de un bateador perfeccionado, de acuerdo con las caracte-



1974

208 13

rísticas de esta solicitud.

35 Haciendo referencia constante al ejemplo representa
do en los dibujos, el bateador de que se trata está constitui
do del modo usual por una pieza de golpeo de la bola -1-, uni
da a un eje -2- y vinculada a través de una pieza estrellada
-3-, al vástago de un electroimán -12- que lo acciona.

40 Tanto la parte de eje -2- que se mantiene embutida
en la estrella -3-, como esta misma estrella, permanecen alo-
jadas en el interior de una pieza en "U" -4-, que forma parte
del soporte general del bateador, cuya pieza tiene sus bases
superior -5- e inferior -6- de forma triangular, siendo la su
perior -5- utilizable para integración en el conjunto de sopor
45 te.

La parte lateral opuesta del soporte, que sirve para
enclavamiento y protección del electroimán -12-, se constituye
por la superposición de dos piezas, la primera, situada inte-
riormente, sobre la que asienta la base del electroimán -12-,
50 con su laminilla -7- provista de terminales en su borde infe-
rior, corresponde a un dobléz en ángulo recto -8- practicado
a un extremo de la placa -11- enteriza que sirve de cobertura
superior del conjunto, y la segunda, parcialmente superpuesta
a la anterior en su tercio superior, es una pieza -9- en forma
55 de ángulo diedro, posicionada transversalmente y que en uno de
sus lados, el opuesto al de unión a la pieza -8- ha sido pro-
vista de un número eventual de orificios -10-, con la finalidad

13140



de facilitar la fijación del conjunto a la máquina.

60 Por último, una pieza plana, que conforma en su ex-
tremidad -13- un escalonamiento, también con finalidad de fa-
cilitar el acoplamiento a la máquina, cubre por su parte supe-
rior todo el conjunto del soporte, doblándose en su extremo
para servir de asiento a los electroimanes integrándose por
debajo de dicha pieza de cobertura todos los elementos compo-
65 nentes.

Descrito suficientemente el objeto que constituye
este Modelo de Utilidad, solo resta hacer constar que en la
realización del mismo podrán introducirse todas aquellas modi-
ficaciones que no alteren su esencialidad, pudiendo afectar a
70 cambios de forma, materia, proporciones, dimensiones, etc., y
en general a todas las que tengan un carácter accesorio o com-
plementario, debiendo quedar comprendidas todas ellas en la
protección que se solicita.

REIVINDICACIONES

75 1). Bateador perfeccionado para máquinas recreativas, caracte-
rizado porque el eje del bateador y la pieza que lo acciona se
encuentra acoplado en el interior de una pieza soporte, dobla-
da en "U" y con sus bases triangulares, siendo utilizable la
base superior para su integración al soporte general del con-
80 junto.

2). Bateador de conformidad con la reivindicación 1), caracte-
rizado porque el electroimán que procura el desplazamiento del



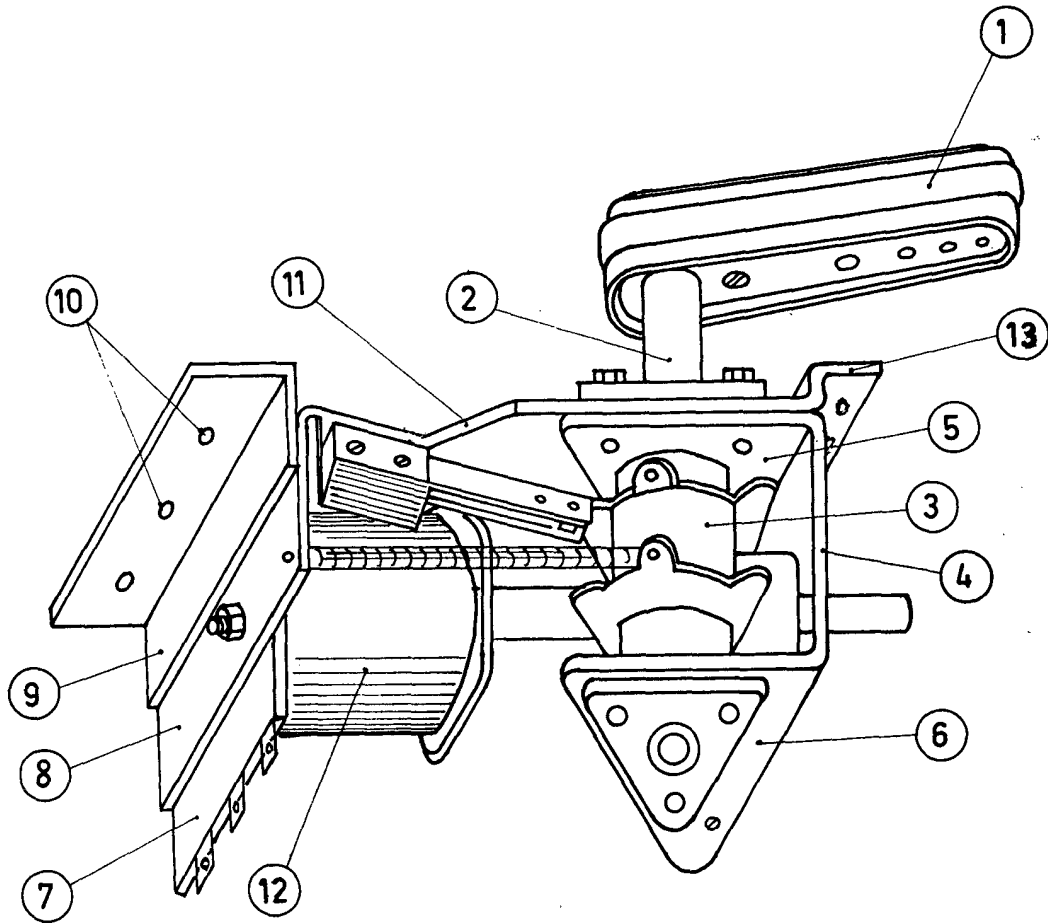
bateador y la pieza que lo acciona se acopla por su parte pos-
terior donde comporta la lámina provista de los terminales so-
bre una pieza formada por una prolongación de la placa de co-
85 bertura doblada en ángulo recto y sobre dicha pieza en el ter-
cio superior de su cara externa se superpone una segunda pieza
en forma de ángulo diedro, que en su lado opuesto al de unión
presenta una diversidad de orificios con fines de enclavamien-
90 to posicional del conjunto.

3). Bateador de conformidad con las reivindicaciones anterior-
res, caracterizado por comprender una placa de cobertura del
conjunto, cuyo extremo doblado constituye el asiento del elec-
troimán y cuyo extremo opuesto se conforma en un pequeño esca-
95 lonamiento con medios previstos para fijación a la máquina, que
dando integrados por debajo de dicha cobertura todos los compo-
nentes en sus alojamientos respectivos.

4). "BATEADOR PERFECCIONADO PARA MAQUINAS RECREATIVAS".

Esta Memoria consta de cinco hojas foliadas y mecano-
100 grafiadas por un solo lado de sus caras.

Madrid, 14 de diciembre de 1974



ESCALA VARIABLE
MADRID 14. DICIEMBRE. 1974.