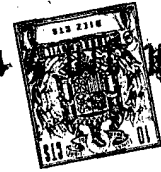


208401



F.e. 15-6-1976

Int. Cl. A 27L

MODELO DE UTILIDAD

por veinte años

a favor de

Don José GUERRERO QUILIS

de nacionalidad española

residente en ALBAIDA-Valencia- San Luis Beltrán 10.

P O R

" F R I E G A S U E L O "

M E M O R I A D E S C R I P T I V A

Consiste el objeto del presente Modelo de Utilidad en un friegasuelos. Hasta la fecha no se conoce en el mercado un dispositivo friegasuelos, como el que es objeto del presente Modelo de Utilidad, caracterizado en el cuerpo de esta memoria descriptiva.

5 El presente Modelo de Utilidad por friegasuelos mejora notablemente lo ya conocido en el mercado por cuanto efectúa en conjunto como es particularidad esencial en un Modelo de iniciativa propia el tratar no solo



el mejorar en práctica y efectos lo ya conocido, tratar de cometer un mismo fin, sino de aportar novedad en el cometido que se persigue de realizar un trabajo de montaje diferente y práctico, así como seguro en la realización y trabajo a que están sometidos los aparatos o dispositivos friegasuelos.

En el plano adjunto a título de ejemplo, no limitativo, se aprecia en la Figura -A- cazoleta en forma octogonal adecuada para recibir en cuadrado en su interior a cuatro perforaciones receptoras de remaches de sujeción y, en su parte central el consabido empalme con el recibimiento del mando de acción.

En esta Figura -A- se aprecia la mentada cazoleta siendo -1- dicho cuerpo.

En -2- cavidad para el mando de acción del conjunto.

En -3- los cuatro mentados remaches repartidos equitativamente.

En -4- taladros para los mentados cuatro mentados remaches.

En -5- de la Figura -B- es una tapa estrellada de cuatro puntas curvadas para recibir en sus centros a los expresados remaches -3-.

En -6- se aprecian las perforaciones de paso de los expresados remaches.

En -7- las ligeras curvaciones entre las cuatro puntas de la pieza -5-.

En -8- la perforación que conjunta con la central de la cazoleta -1-.

En la Figura -C- se aprecia la indicada cazoleta expresiva octogonal -A- con sus cuatro perforaciones -3- y la consabida cavidad de dominio público para colocar el mango de acción del friegasuelos.

Se aprecian las particularidades -2-, -3-, -5-, -7- y -8- anteriormente expresadas.

En -9- se aprecian las madejas como son colocadas.

Los remaches -5- terminan, como se apreciará en forma curvada para mejor acoger a las madejas.



Descrito suficientemente el objeto del presente Modelo de Utili-
 40 dad, solamente cabe hacerse constar que, podrá ser objeto de mejoras
 siempre y cuando no se altere su esencialidad, no desvirtuándola el
 cambio de forma ni los materiales a emplear en su realización.

=====

REIVINDICACIONES

=====

45 Reivindica el recurrente la propiedad y el derecho exclusivo de
 fabricación en España y sus Dominios del objeto del presente Modelo
 de Utilidad, caracterizado en las siguientes reivindicaciones:

1º. Friegasuelos, caracterizado esencialmente por un cuerpo gene-
 ral optogonal para poder formar con regularidad la acepción de cuatro
 50 remaches de sujeción de madejas limpiadoras por dicha concepción de
 número y reparto equitativo.

2º. Friegasuelos, según reivindicación anterior, caracterizado
 esencialmente porque en la base inferior del expresado cuerpo de la
 reivindicación anterior y en hueco sujeta por los mentados remaches
 55 figura una pieza estrellada de cuatro puntas perforada su parte cen-
 tral para coincidir con la de la ozoleta-cuerpo general- y que, en
 sus cuatro salientes pasan los expresadas remaches entre esta pieza
 y la general que contiene a las madejas.

3º. Friegasuelos, según reivindicaciones anteriores, caracteriza-
 60 do esencialmente porque los expresados remaches terminan en forma
 angular para recibir mejor a las madejas.

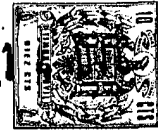
4º. Por "FRIEGASUELOS".

Sean cuales fueren las circunstancias que concurran en la esencia-
 lidad del presente Modelo de Utilidad.

=====

=====

=====



974

65 Consta la presente memoria descriptiva de cuatro hojas mecano-
grafiadas por una sola cara, numeradas, foliadas y acompañadas de
una hoja de plano, a título de ejemplo, no limitativo.

Madrid catorce Diciembre de 1974

P.A.

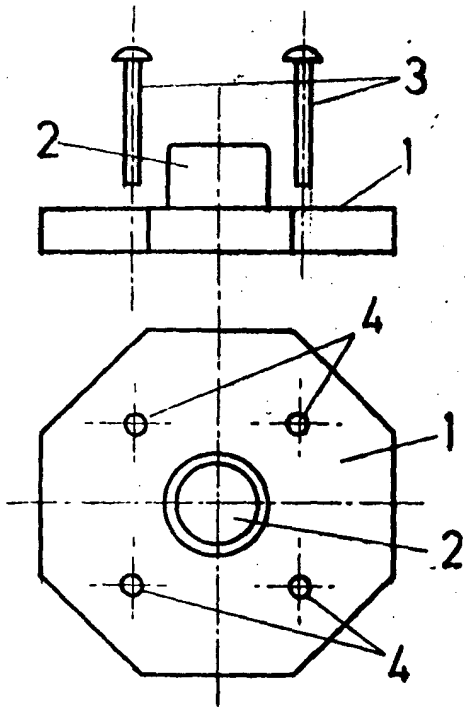


FIG. A

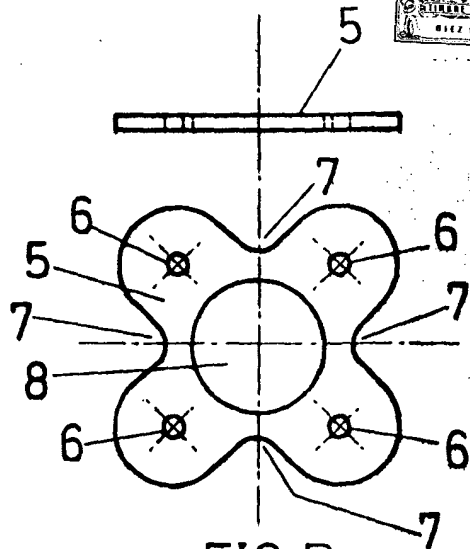


FIG. B

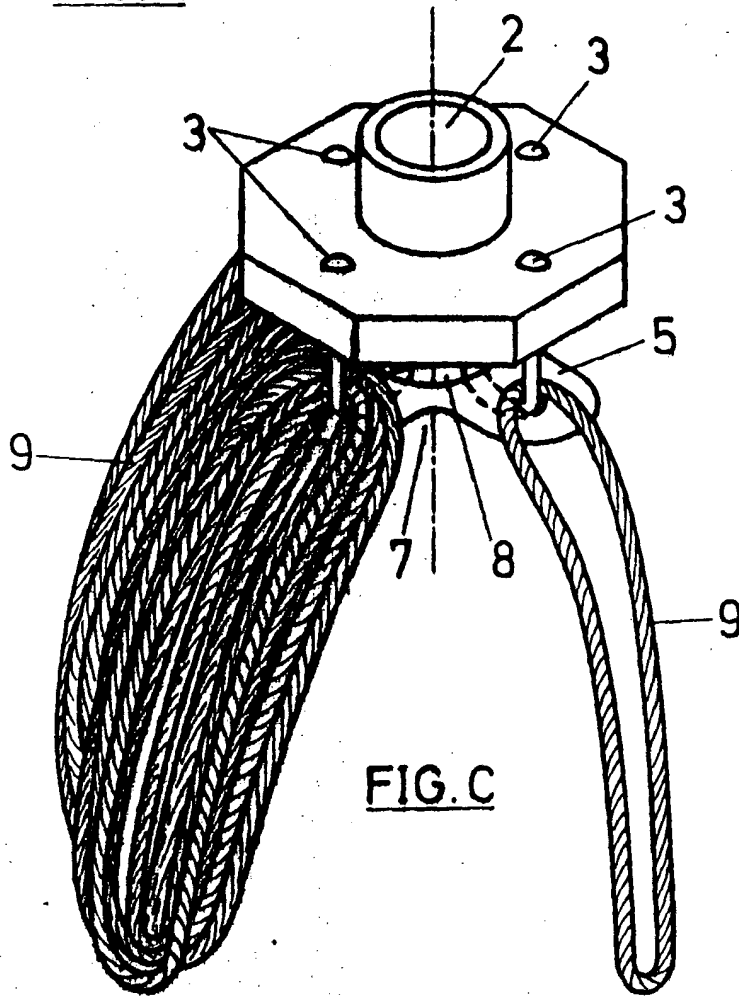


FIG. C



Madrid, 14 DIC 1974

PA