



-6-

F.e. 15-6-1946

208383

Inv. No.	A24F
MODELO DE UTILIDAD	

por 20 años

por "BOQUILLA PARA FUMADORES, PERFECCIONADA", a favor de
 D. Manuel LAORDEN Bartolomé, de nacionalidad española,
 domiciliado en BARCELONA - Valldemosa, 15, entlo, 2ª.

=====

MEMORIA DESCRIPTIVA

El presente Modelo de Utilidad se refiere a una boquilla destinada a los fumadores de cigarrillos, con el fin de proteger a éstos contra la asimilación de la nicotina contenida en el humo del tabaco quemado y aspirado. La boquilla en cuestión posee un eficaz sistema de separación de la citada droga, la cual se deposita en un recipiente contenido en el interior del dispositivo y que se substituye periódicamente.

En la nueva boquilla, el circuito seguido por el humo desde la punta posterior del cigarrillo hasta la boca del fumador hace que la nicotina contenida en aquél se deposite en un recipiente intercalado en la trayectoria del humo, de suerte que cuando éste sale de la boquilla y es aspirado, ha perdido la mayor parte de la nicotina que contenía, pero sin que ello suponga una mer



ma en el aroma del tabaco que percibe el fumador.

Para facilitar la explicación, se acompaña a la presente memoria unos dibujos en los que se ha representado, a título de ejemplo ilustrativo y no limitativo, un caso de realización de una boquilla para fumadores, perfeccionada, según los principios de las reivindicaciones.

En los dibujos:

La figura 1 es un despiece de los diversos componentes que forman el dispositivo portacigarrillos que se describirá, dibujados en la situación relativa de su acoplamiento, e indicándose la forma de sección recta de dos de ellos.

La figura 2 es una sección longitudinal de la boquilla completa y montada con todos sus componentes.

Los elementos designados con números en los dibujos corresponden a las partes siguientes:

-1-, componente tubular de aplicación a la boca por su extremo -2-, que en su otra terminación -3- va roscada para su acoplamiento al segundo componente -5-, con interposición del elemento anular -4- de cierre y acabado; -6- y -7-, terminaciones roscadas del componente tubular -5-, una de las cuales recibirá el extremo del -1- y la otra servirá de asiento para la pieza -8-, metálica y en forma de copa, con rosca lateral -9- y reborde terminal -10-, formante de la embocadura portacigarrillos del dispositivo; -11-, prolongación cilíndrica del componente -8-, terminado en el apéndice -12-, estando el conjunto atravesado por la perforación axial -13-, comunicada transversalmente con las perforaciones -14-,



los lados de la citada prolongación mediante una plurali-
dad de perforaciones transversales en disposición diame-
tral, quedando alojada la parte media e inferior de dicho
componente en el interior de una pieza colectora de confi-
5. guración tubular y terminación cónica, que presenta inte-
riormente una elevación a modo de tetón axial en su fondo
y lateralmente una pluralidad de orificios en correspon-
dencia con un cuello de menor diámetro en la prolongación
de la primera pieza y que quedan situados entre pares de
10. nervios longitudinales existentes en la superficie exter-
na de dicho recipiente, constituyendo éste un colector
para la nicotina y otras materias existentes en el humo
aspirado, que quedan depositadas en el fondo y eliminadas
por sustitución periódica del citado componente colector.

15. Sean cuales fueren las circunstancias que con-
curran en la esencialidad del Modelo de Utilidad, defini-
do en la anterior reivindicación, cuyo objeto es:

2.- "BOQUILLA PARA FUMADORES, PERFECCIONADA".

Consta la presente memoria de cuatro hojas fo-
20. liadas, mecanografiadas por una sola cara y de los dibu-
jos unidos a la misma.

Barcelona, - 6 DIC. 1974

P.A. de D. Manuel LAORDEN Bartolomé.

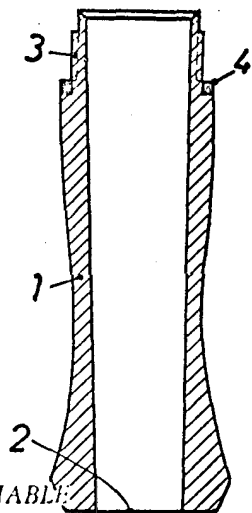
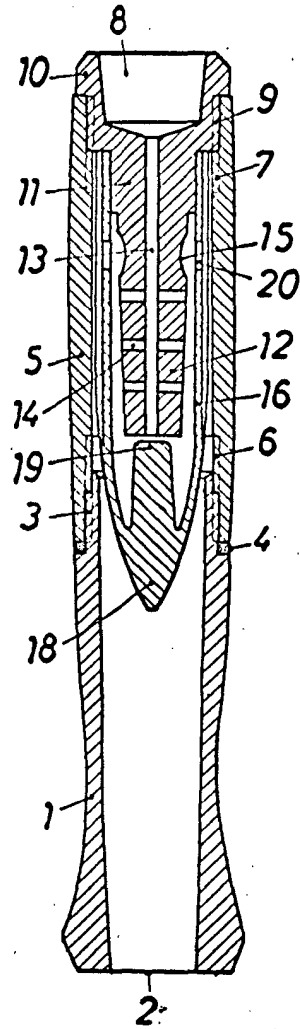
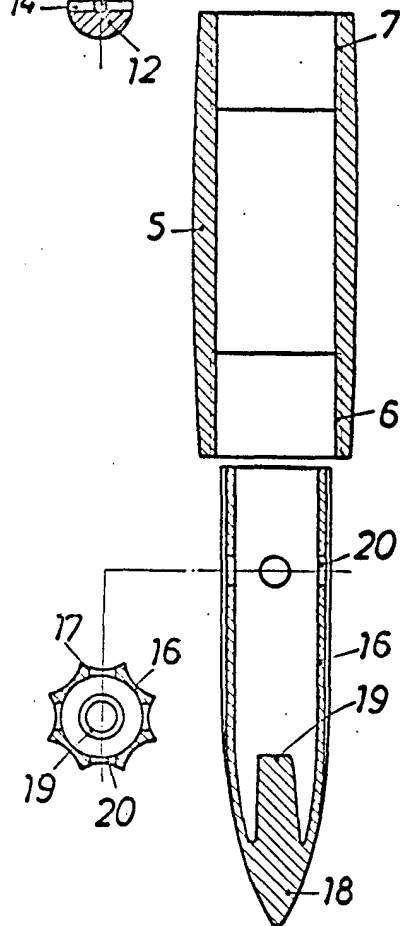
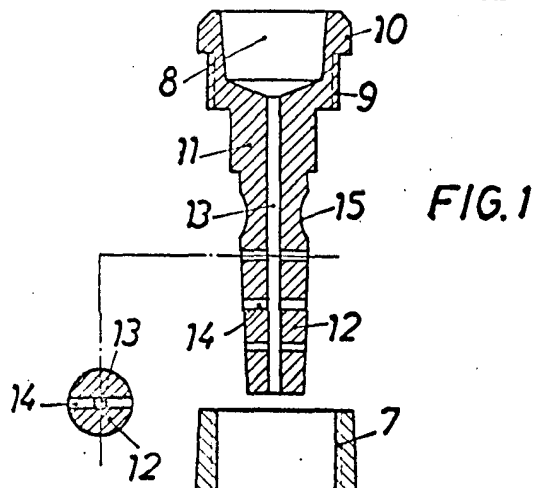
ALFONSO DURAN

p. p.



Fdo.: Luis Durán Benejam

FE/gu.



ESCALA VARIABLE

BARCELONA, 6 DIC. 1974
P.A. ALFONSO DURAN
P. P.

Fdo: Luis Durán Benjamen