



208378

1071

208378

INDIC	E06B

NUMERO 208.378

MEMORIA DESCRIPTIVA

correspondiente a la solicitud de concesión de un...

MODELO DE UTILIDAD

SOLICITANTE: INDUSTRIAS CARMEN, S.A.

RESIDENCIA: Magallanes, 1 y 3 VALENCIA-13

ENUNCIADO: DISPOSITIVO DE SOPORTE Y ARROLAMIENTO
DE PERSIANAS PERFECCIONADO.

Prioridad: Patente n.º del



105

1

El Estatuto vigente sobre Propiedad Industrial, de 26 de Julio de 1929, en su texto refundido publicado el 30 de Abril de 1930, establece los caracteres de patentabilidad de las invenciones de tipo industrial que tienen por objeto obtener ventajas sobre lo ya conocido, admitiendo por consiguiente como patentables, las nuevas máquinas, aparatos, instrumentos, procesos de fabricación, etc. La amplitud de conceptos previstos como patentables, ha llevado al legislador a aclarar (Artº. 46) que la enumeración contenida en dicho cuerpo legal es puramente enunciativa y no limitativa, haciéndola extensiva incluso a los descubrimientos de tipo científico (Artº. 47).

5

10

15

El Decreto de 26 de Diciembre de 1947, recogiendo la Orden de 18 de Noviembre de 1935, confirma el criterio legal de que también serán patentables los instrumentos, objetos, o partes de los mismos, que aporten a la función a que son destinados, un beneficio o efecto nuevo, y en definitiva que constituyan una mejora sustancial sobre lo anteriormente conocido.

20

25

30

Pues bien, a tenor de lo expuesto, y en base al articulado que recoge los conceptos expresados, debe considerarse, que la invención a que se refiere la presente memoria, constituye una novedad industrial, con características y ventajas que la hacen merecedora del privilegio de explotación exclusiva que por ella se solicita, premiando así los méritos de quien aporta a la industria del país una mejora efectiva y precisamente comprendida entre las enunciadas por la Ley como patentables. (Arts. 46 y 47 en relación con el 171, en su nueva redacción afectada por la Orden de 18 de Noviembre de 1935).



1
5
10
15
20
25
30

Pasando a describir el objeto de la invención para la cual se solicita el presente privilegio de Modelo de Utilidad, se hace constar que la finalidad de la idea que vamos a describir, es proporcionar al mercado y al público en general, un dispositivo de soporte y arrollamiento de persianas, que ha sido sensiblemente perfeccionado, en orden a mejorar su funcionalidad y eficacia.

Consiste esencialmente en la disposición de cuatro largueros extensibles, de unión de dos placas paralelas extremas, soporte de un rodillo, igualmente extensible, encargado de recibir el cuerpo de la persiana, y accionado por un electromotor, provisto de un reductor convencional, con posibilidad de giro en ambos sentidos, para lo cual cuenta con una botonera inversor de dos pulsadores.

De este modo, se obtiene un soporte standard que puede ser aplicado a cualquier anchura de persiana mediante el distanciamiento adecuado entre sus placas, mientras que su electromotor ofrece un accionamiento cómodo y un movimiento asegurado por dos limitadores de carrera.

Para complementar la descripción que seguidamente se va a realizar y con el fin de ayudar a la mejor comprensión de las características del invento se acompaña a la presente memoria descriptiva como parte integrante de la misma de una hoja única de planos, en la que se ha representado lo siguiente:

La primera figura muestra un alzado frontal del dispositivo en sección diametral de su rodillo y distanciadores.

La segunda figura muestra un alzado lateral del mismo.



1
5
10
15
20
25
30

La tercera figura por último, muestra una perspectiva del dispositivo según la invención.

A la vista de estas figuras, se observa como el dispositivo está compuesto por dos placas laterales o montantes (1), destinadas a ser fijadas al cajón que va a encerrar la persiana, entre las cuales se extienden unos distanciadores periféricos o barras de soporte (2) y el rodillo de arrastre (3), siendo todos ellos telescópicos, con lo que se obtiene una amplia gama de anchuras.

El mencionado rodillo de arrastre (3), incorpora en uno de sus extremos una polea (4), a través de la cual y mediante un elemento de transmisión adecuada, como una cadena o una correa (5), recibe el movimiento de un electro-motor-reductor (6) provisto de limitadores de carrera, con posibilidad de giro en ambos sentidos, al cerrar su circuito de alimentación en una botonera de mando a distancia (7) - provista de dos pulsadores.

No se considera necesario hacer mas extensa esta descripción, para que cualquier persona perita en la materia comprenda perfectamente la idea que se desea patentar así como las ventajas que de su realización industrial han de derivarse.

Por todo ello, y para evitar posibles imitaciones, se presenta esta solicitud, pidiendo la explotación exclusiva de la idea descrita, de acuerdo con las consideraciones y puntos que se desean reivindicar que se concretan en las páginas siguientes.



1
5
10
15
20
25
30

Hecha la descripción a que se refiere la memoria que antecede, es preciso insistir en que los detalles de realización de la idea expuesta, pueden variar, es decir, que pueden sufrir pequeñas alteraciones, basadas siempre en los principios fundamentales de la idea, que son en esencia los que quedan reflejados en los párrafos de la descripción hecha. En efecto, el Artículo 48 del Estatuto vigente sobre Propiedad Industrial, establece como no patentables, en su apartado tercero, "los cambios de forma, dimensiones, proporciones y materias de un objeto ya patentado" fijando así el criterio del legislador en el sentido de que patentada una idea que pueda dar lugar a una realidad práctica e industrializable, nadie podrá apoyarse en ella para, a pretexto de haber introducido ligeras modificaciones, presentarla como nueva y propia.

Este principio, en cuanto al alcance de la protección del objeto patentado se refiere, se halla confirmado por numerosas Sentencias del Tribunal Supremo, y entre ellas, como más terminantes, en las de fechas 16 de octubre de 1954, 23 de enero de 1959, 20 de marzo de 1964 y otras.

Establecido el concepto expresado, en cuanto a la amplitud que debe darse a la protección solicitada, se redacta a continuación la Nota de Reivindicaciones, de acuerdo con lo que se establece en el último párrafo del apartado tercero del Artículo 100 de la Ley, sintetizando así las novedades que se desean reivindicar:

NOTA DE REIVINDICACIONES

En resumen, el privilegio de explotación exclusiva que se solicita, recaerá sobre las reivindicaciones siguientes:



1 1a.- DISPOSITIVO DE SOPORTE Y ARROLLAMIENTO DE PER
SIANAS, PERFECCIONADO, caracterizado esencialmente porque el
bastidor de soporte del rodillo de tracción y arrollamiento
de la persiana, está constituido por dos placas laterales o
5 montantes, paralelas, arriostradas entre sí por largueros
distanciadores, igualmente paralelos y normales a dichas pla-
cas-montantes, cuyos largueros distanciadores constituyen pa-
res cinemáticos inferiores, de prismas o cilindros, que per-
miten una separación variable entre placas montantes por ex-
10 tensibilidad telescópica de dichos largueros distanciadores,
para el acoplamiento entre placas-montantes de rodillos de
distintas longitudes.

 2a.- DISPOSITIVO DE SOPORTE Y ARROLLAMIENTO DE PER
SIANAS, PERFECCIONADO, según reivindicación anterior, carac-
15 terizado porque dicho rodillo de tracción y arrollamiento de
la persiana, está constituido por al menos dos cuerpos coa-
xiales, longitudinalmente extensible telescópicamente, esta-
bleciendo ambos cuerpos un par cinemático inferior de pris-
mas o cilindros, permitiendo dicho rodillo, en su acoplamien-
20 to a dicho bastidor de soporte, la extensibilidad conjunta
de bastidor y rodillo para adaptarse a diversos anchos de
la persiana.

 3a.- DISPOSITIVO DE SOPORTE Y ARROLLAMIENTO DE PER
SIANAS, PERFECCIONADO, según reivindicaciones anteriores,
25 caracterizado porque una de dichas placas del bastidor de
soporte del rodillo de arrastre de la persiana, presenta in-
corporado un electromotor reversible, combinado con un reduc-
tor convencional, en conexión con el árbol de dicho rodillo
a través de una transmisión adecuada; comprendiendo una bo-
30 tonera de mando a distancia del accionamiento eléctrico del



10

1

motor, en combinación con topes o limitadores de carrera en ambos sentidos de arrastre.

5

4^a.- Se reivindica por último como objeto sobre el que ha de recaer el Modelo de Utilidad que se solicita por:
DISPOSITIVO DE SOPORTE Y ARROLLAMIENTO DE PERSIANAS, PERFECCIONADO.

10

Todo conforme queda descrito y reivindicado en la presente memoria descriptiva que consta de siete páginas mecanografiadas, y dibujos adjuntos.

Madrid, 13 de diciembre de 1.974

BERNARDO UNGRIA

p.p.

15

20

25

30



10 FEB 1975

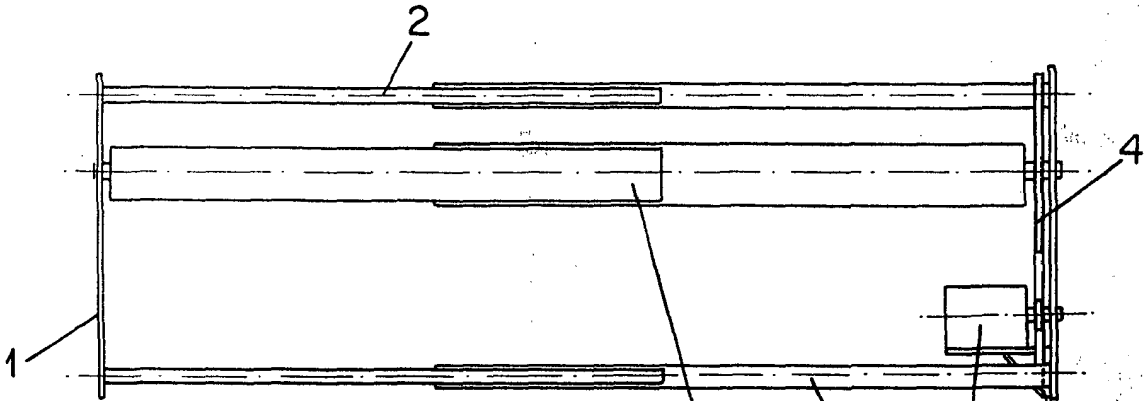


FIG. 1

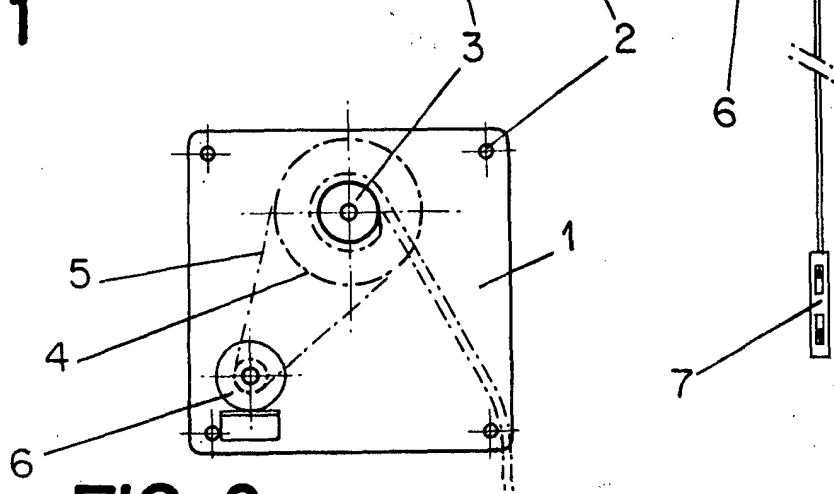


FIG. 2

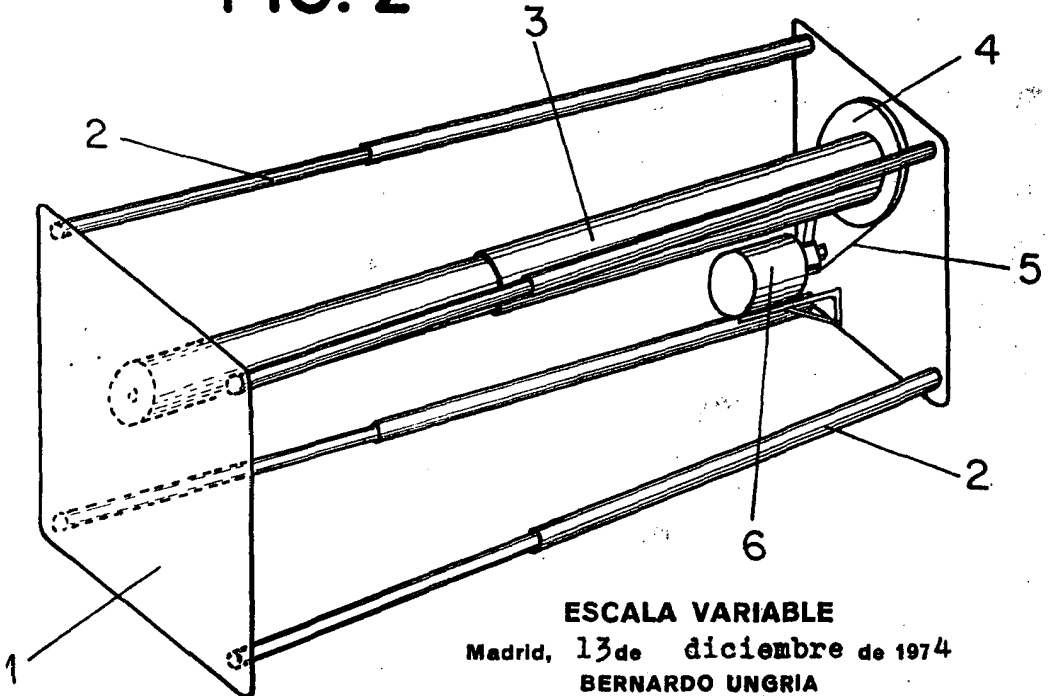


FIG. 3

ESCALA VARIABLE

Madrid, 13 de diciembre de 1974

BERNARDO UNGRIA

P. P.