

208375



Nº 208.375

F.e. 15-6-1976

Incl. :	AGIC

MEMORIA DESCRIPTIVA

correspondiente a la solicitud de concesión de un...

MODELO DE UTILIDAD

SOLICITANTE: Doña María Cristina Sabate Tena

RESIDENCIA: Avda. Generalísimo Franco, nº 430

BARCELONA

ENUNCIADO: DISPOSITIVO DE UN SOLO USO PARA LIMPIE
ZA DENTAL.

Prioridad: Patente n.º del

JF/in

- 2 -
208375



1 El Estatuto vigente sobre Propiedad Industrial, de
26 de Julio de 1929, en su texto refundido publicado el 30
de Abril de 1930, establece los caracteres de patentabili-
5 dades de las invenciones de tipo industrial que tienen por
objeto obtener ventajas sobre lo ya conocido, admitiendo
por consiguiente como patentables, las nuevas máquinas, a-
paratos, instrumentos, procesos de fabricación, etc. La am-
plitud de conceptos previstos como patentables, ha llevado
al legislador a aclarar (Artº. 46) que la enumeración con-
10 tenida en dicho cuerpo legal es puramente enunciativa y no
limitativa, haciéndola extensiva incluso a los descubrimien-
tos de tipo científico (Artº. 47).

15
20
25
30

El Decreto de 26 de Diciembre de 1947, recogiendo
la Orden de 18 de Noviembre de 1935, confirma el criterio
legal de que también serán patentables los instrumentos, ob-
jetos, o partes de los mismos, que aporten a la función a
que son destinados, un beneficio o efecto nuevo, y en defi-
nitiva que constituyan una mejora sustancial sobre lo ante-
riormente conocido.

Pues bien, a tenor de lo expuesto, y en base al ar-
ticulado que recoge los conceptos expresados, debe conside-
rarse, que la invención a que se refiere la presente memo-
ria, constituye una novedad industrial, con características
y ventajas que la hacen merecedora del privilegio de explo-
tación exclusiva que por ella se solicita, premiando así
los méritos de quien aporta a la industria del país una me-
jora efectiva y precisamente comprendida entre las enuncia-
das por la Ley como patentables. (Arts. 46 y 47 en relación
con el 171, en su nueva redacción afectada por la Orden de
18 de Noviembre de 1.935).



1

La presente invención, según se expresa en el enunciado de esta memoria descriptiva consiste en un dispositivo de un solo uso para limpieza dental.

5

En líneas generales el dispositivo comprende un cuerpo prismático en el que se ha practicado una cámara receptora de pasta dentífrica, en cuya cámara encaja las cerdas del cepillo, cuyo ástil está articulado por su extremo libre, en el extremo de la pieza prismática portadora de la cámara receptora del dentífrico.

10

Para complementar la descripción que seguidamente se va a realizar y con el fin de ayudar a la mejor comprensión de las características del invento, se acompaña con la presente memoria descriptiva una hoja de dibujos en donde se ha representado lo siguiente:



15

La figura primera muestra una vista en perspectiva del dispositivo objeto de la presente invención.



20

Por último la figura segunda corresponde a una vista en sección longitudinal del citado dispositivo, en sus dos posiciones de apertura y cierre.

25

Como puede observarse, a tenor de los planos comentados, el dispositivo de un solo uso para limpieza dental está constituido por un cuerpo prismático rectangular alargado, provisto cerca de uno de sus extremos de una cámara 2 contenedora de una dosis 3 de dentífrico.

30

La cámara 2 queda obturada por las cerdas 4 de un cepillo dental con su correspondiente ástil 5.

El ástil 5 en su extremo contrario al de las cerdas 4, presenta una prolongación cilíndrica 6, que queda introducida en un alojamiento 7 también de constitución cilíndrica, realizado en un extremo de el cuerpo prismático 1, y



1 concretamente en el extremo contrario con respecto a la zona donde se encuentra situada la cámara 2.

5 La prolongación cilíndrica 6 puede girar sobre el alojamiento 7 mediante el eje de giro 8, cuyos extremos quedan incluidos en las paredes del citado alojamiento 7.

10 La prolongación cilíndrica 10 del ástil 5, presenta un resalte transversal 10, mientras que la superficie curva del cajeadado 7 presenta un canal 9 también dispuesto transversalmente en el que es susceptible de introducirse el resalte 10 del cuerpo cilíndrico 6 del ástil 5.

15 El ástil 5, en su extremo contrario presenta un saliente 11, que es susceptible de quedar encajado en una pestaña 12 dispuesta en el cuerpo prismático 1, y en una zona próxima a la cámara 2.

20 Con esta constitución, se consigue un útil de limpieza dental, que durante su transporte ocupa poco espacio ya que se encuentra plegado, y que dispone de unos medios de fijación para cuando tiene que disponerse en posición de uso.

25 Cuando este dispositivo va a ser utilizado, bastará con girar 180° el ástil 5 sobre el eje 8, hasta alcanzar una posición en la que el saliente 10 de la prolongación 6, quede introducido en el entrante 9 del cajeadado 8, con lo cual la pieza 1 y el ástil 5 quedarán bloqueados y por lo tanto constituirán entre los dos cuerpos un mango suficiente para poder manipular las cerdas 4 en la limpieza dental.

30 Las cerdas 4 al estar siempre en contacto con la dosis 3 contenida en la cámara 2, estarán listas para su utilización.

- 5 -
208375



1 No se considera necesario hacer más extensa
esta descripción para que cualquier persona perita en la ma-
teria comprenda perfectamente la idea que se desea patentar,
así como las ventajas que de su realización industrial han -
5 de derivarse.

Por todo ello, y para evitar posibles imita-
ciones, se presenta esta solicitud, pidiendo la explotación
exclusiva de la idea descrita, de acuerdo con las considera-
ciones y puntos que se desean reivindicar, que se concretan
10 en las páginas siguientes:

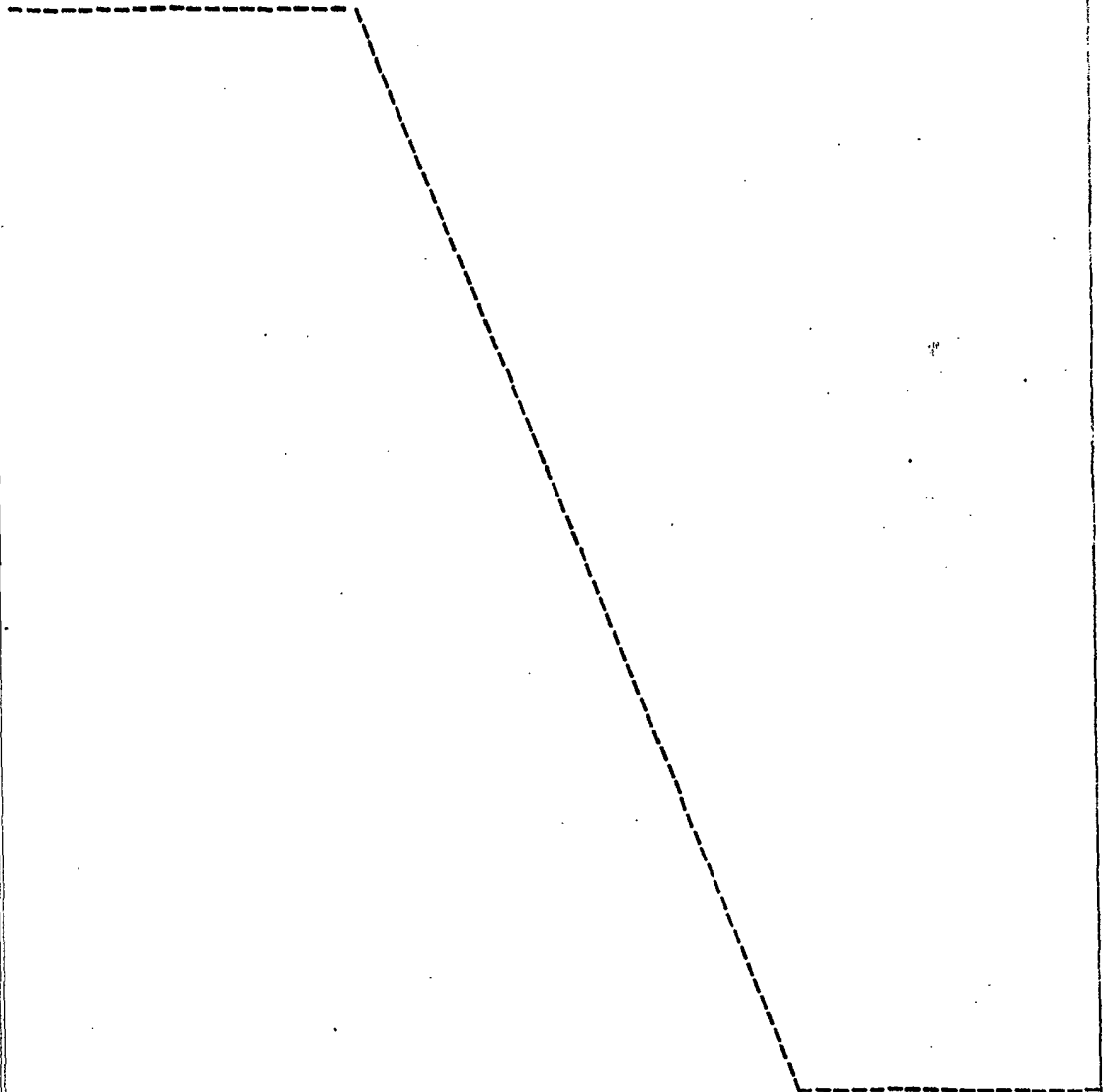


15

20

25

30



208375



1

Hecha la descripción a que se refiere la memoria que antecede, es preciso insistir en que los detalles de realización de la idea expuesta, pueden variar, es decir, que pueden sufrir pequeñas alteraciones, basadas siempre en los principios fundamentales de la idea, que son en esencia los que quedan reflejados en los párrafos de la descripción hecha. En efecto, el Artículo 48 del Estatuto vigente sobre Propiedad Industrial, establece como no patentables, en su apartado tercero, "los cambios de forma, dimensiones, proporciones y materias de un objeto ya patentado" fijando así el criterio del legislador en el sentido de que patentada una idea que pueda dar lugar a una realidad práctica e industrializable, nadie podrá apoyarse en ella para, a pretexto de haber introducido ligeras modificaciones, presentarla como nueva y propia.

5

10

.....
.....
.....

15

.....
.....
.....

20

.....
.....

Este principio, en cuanto al alcance de la protección del objeto patentado se refiere, se halla confirmado por numerosas Sentencias del Tribunal Supremo, y entre ellas, como más terminantes, en las de fechas 16 de octubre de 1954, 23 de enero de 1959, 20 de marzo de 1964 y otras.

Establecido el concepto expresado, en cuanto a la amplitud que debe darse a la protección solicitada, se redacta a continuación la Nota de Reivindicaciones, de acuerdo con lo que se establece en el último párrafo del apartado tercero del Artículo 100 de la Ley, sintetizando así las novedades que se desean reivindicar:

25

NOTA DE REIVINDICACIONES

En resumen, el privilegio de explotación exclusiva que se solicita, recaerá sobre las reivindicaciones siguientes:

30



1

1ª.- " DISPOSITIVO DE UN SOLO USO PARA LIM-
PIEZA DENTAL ", caracterizado esencialmente porque está cons-
tituido por un cuerpo provisto de una cámara contenedora de
una dosis de dentifrico en la que se aloja, por su unica bo-
ca de acceso, un cepillo dental, cuyo soporte, integrado en
un ástil, constituye la tapa de la cámara, estando el cuer-
po en el que se ha practicado dicha cámara abisagrado al ás-
til del cepillo, cuyo ástil, girando sobre su eje, es capaz
de adoptar dos posiciones con respecto al cuerpo en el que
se abisagra, de modo que en un caso dicho cuerpo constituye
prolongación del ástil y en otro dicho ástil se solapa al
cuerpo, alojando el cepillo en la cámara en contacto con
la pasta dentifrica depositada en ella, habiéndose previs-
to entre el cuerpo y el ástil medios de retención capaces
de fijar ambas partes en sus posiciones extremas.

5

10

15

2ª.- Se reivindica por último como objeto
sobre el que ha de recaer el Modelo de Utilidad que se soli-
cita: " DISPOSITIVO DE UN SOLO USO PARA LIMPIEZA DENTAL ".

20

Todo conforme queda descrito y reivindicado
en la presente memoria descriptiva que consta de siete pági-
nas mecanografiadas y dibujos adjuntos.

25

Madrid, 13 diciembre 1.974
BERNARDO UNGRIA
p.p.

30

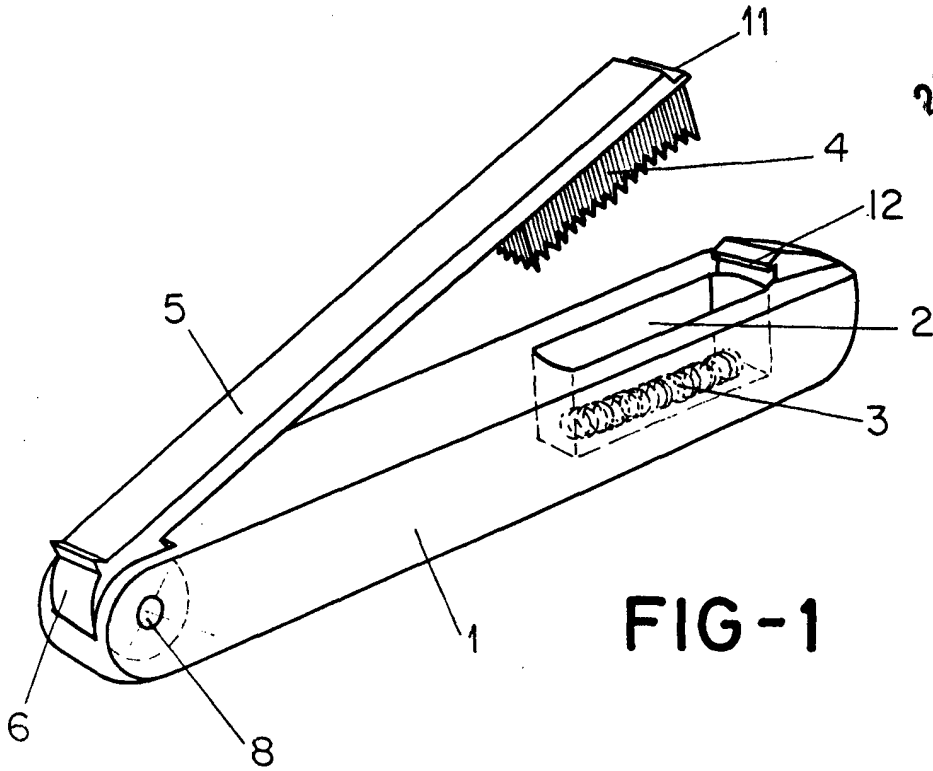


FIG-1

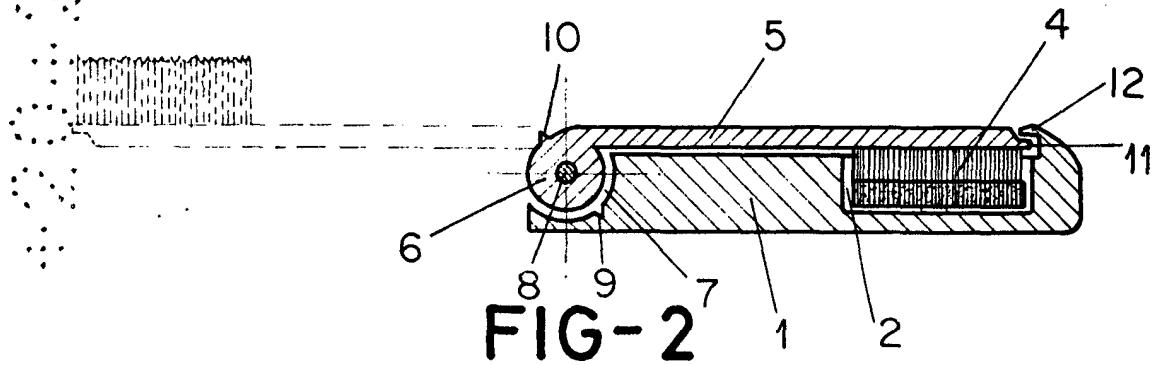


FIG-2

ESCALA VARIABLE

Madrid, 13 de diciembre de 1974

BERNARDO UNGRIA

P. P.