

208373

FIG K

208373

MODELO DE UTILIDAD QUE POR VEINTE AÑOS SE SOLICITA EN ESPAÑA A FAVOR DE DON GERARDO OLLERO CABALLERO, DE NACIONALIDAD ESPAÑOLA, DOMICILIADO EN ALCOBENDAS (MADRID), PASEO DE LA INDUSTRIA, S/N, POR: "LLAVE DE CONTADOR DE GAS, PERFECCIONADA".



MEMORIA

El Modelo de Utilidad a que se refiere la presente Memoria y adjunto Plano, está destinado a garantizar la propiedad y explotación en exclusiva en todo el territorio



5 rio Español y sus posesiones del objeto del
 mismo, consistente en: "LLAVE DE CONTADOR
 DE GAS, PERFECCIONADA".

 Las llaves de contador de gas existen-
 tes hasta la fecha, tienen una fijación en-
10 tre el cuerpo principal y la tapa superior
 por medio de un ensanchamiento en forma de
 brida, fijados ambos por dos tornillos y
 el perfeccionamiento de éste Modelo de Uti-
 lidad que consiste en eliminar la utiliza-
15 ción de este ensanchamiento en forma de -
 brida y los dos tornillos, con el fin de -
 conseguir una economía de coste y una me-
 jor fijación y más segura de ambas piezas.

 La llave de contador de gas, que se
20 preconiza, tiene además la ventaja de -
 que no es desmontable, con lo que se eli-
 mina la necesidad de precintar los dos tor-
 nillos que utilizan las llaves de gas -
 convencionales.

 En el dibujo que se acompaña se mues-
25 tra esta llave de contador de gas seccio-
 nada, en el que se puede ver cómo la parte
 (2), del cuerpo (4), está rebordeada, fi-
 jando con este rebordeada circular la par-
 te superior (1). Por la parte superior -
30 (1), sale al exterior el extremo del macho
 cónico donde vá acoplada la maneta de ac-
 cionamiento (3).

 Las demás partes de la llave no men-

13 DIO 

3.-

35 cionadas en esta Memoria son las convencio-
nales usadas y standarizadas.

La forma de la llave de contador de -
gas que se representa en el dibujo es a -
título de ejemplo, no limitativo. Las lla-
40 ves pueden tener todas las formas y dimen-
siones que requiera el mercado y el objeto
principal que se reivindica es que la fi-
jación de la parte superior (1), al cuerpo
(4), está conseguida por rebordeamiento -
45 de la zona (2), sobre la parte superior (1).

Descritas suficientemente las carac-
terísticas de esta invención, se hace cong-
tar que el Modelo descrito se aplicará en
la construcción de cualquier tipo de llave
50 de gas para contadores y cualquier tamaño,
siendo los puntos nuevos por los que se de-
manda protección los consistentes en las -
siguientes

REIVINDICACIONES

55 1ª.- "Llave de contador de gas, perfec-
cionada", caracterizada esencialmente por-
que la fijación entre el cuerpo principal
y la parte superior de la llave está conse-
guida por el rebordeamiento de la parte -
60 superior del cuerpo principal sobre la -
parte superior de la llave, eliminando la
forma de brida y los dos tornillos de pre-
cinto que se utilizan normalmente.

2ª.- "Llave de contador de gas, perfec-



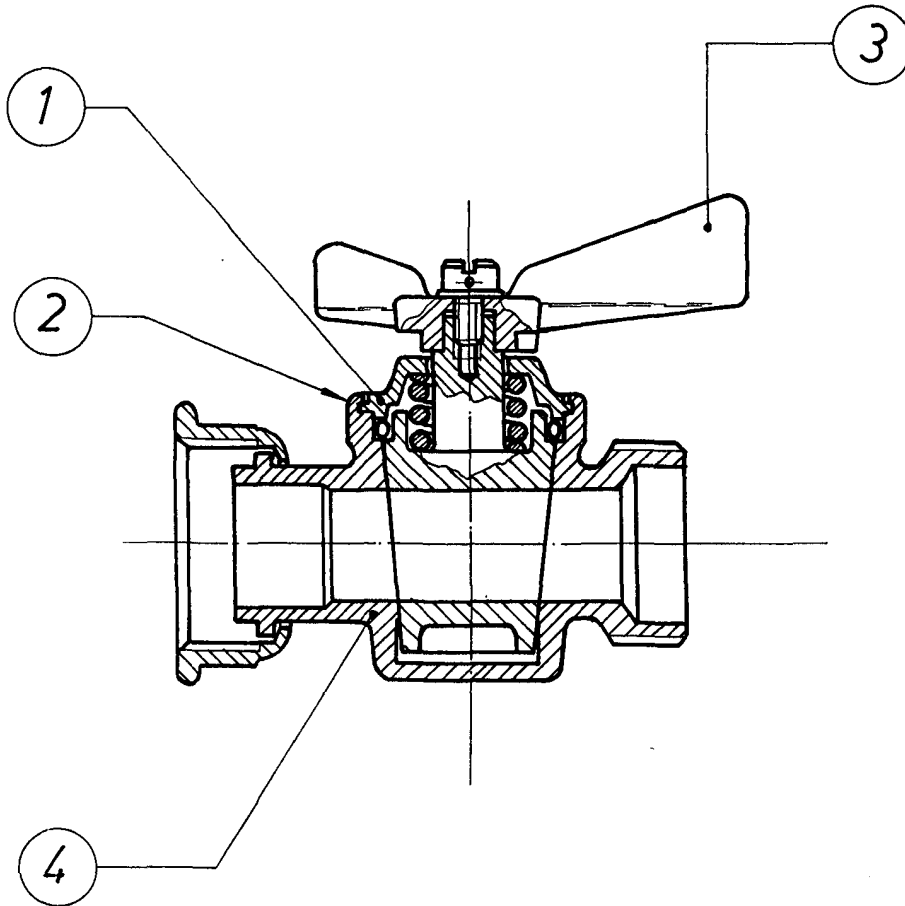
65 cionada", caracterizada porque la economía
de coste viene significada por la supre-
sión de elementos y la seguridad por el -
acoplamiento monolitico de dicha llave al
cuerpo general, en la que al no ser desmon-
70 table la llave del cuerpo general, se eli-
minan los tornillos de precinto y ofrece -
una mayor seguridad.

3ª.- "LLAVE DE CONTADOR DE GAS, PERFECCIONADA".

La presente Memoria, consta de CUATRO HOJAS mecanografiadas a doble espacio, por una sola cara, de SETENTA Y CUATRO LINEAS y UNA HOJA DE PLANOS para su mejor comprensión.

Madrid, 13 de Diciembre de 1.974,

P. A.



Escala variable

Madrid 11 de Diciembre de 1974

[Handwritten signature]

[Handwritten text]