

13 DIC



208324

Int. Cl.: *L05F*

MEMORIA DESCRIPTIVA.

CORRESPONDIENTE A UN MODELO DE UTILIDAD.

POR: DISPOSITIVO REGULADOR DE ANGULO DE
APERTURA DE PUERTAS PERFECCIONADO.

PARA TODO EL TERRITORIO NACIONAL.

POR UN PERIODO DE VEINTE AÑOS.

A FAVOR: D. ANTONIO MAGRET BONELLS.

NACIONALIDAD: ESPAÑOLA.

RESIDENTE EN: ALFONSO, XII N.º 155

BADALONA (BARCELONA)

13 DIC.



MEMORIA DESCRIPTIVA

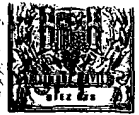
- 5 -
Existen en el mercado multitud de dispositivos de diseño y funcionamiento complejos que tienen como finalidad principal, la regulación de apertura de puertas. En otros casos, por el contrario, se recurre a unos topes clavados en el suelo, que impiden que la puerta pueda girarse más de un ángulo prefijado. Los primeros presentan como dificultad principal, que en la mayor parte de los casos se precisa realizar un cajeado en el marco, o en la puerta propiamente dicha para que sirva de alojamiento al mecanismo, esto requiere una inversión en mano de obra especializada que significa una cantidad no proporcional al fin que se persigue, y que por consiguiente limita aplicaciones y funcionabilidad al sistema.

- 10 -
- 15 -
Si fijamos nuestra atención en la estética del conjunto, observaremos que en muchos casos la presencia de un dispositivo mecánico de regulación de apertura en una puerta, realizada con materiales de calidad, situada en zonas nobles de un hogar, residencia o centro de trabajo, no armoniza, rompiendo en la mayor parte de los casos con la estética de conjunto que se intenta conseguir en tales lugares.

- 20 -
Los topes posicionados en el suelo no resultan efectivos, ya que en muchos casos por la calidad del ensolado, la madurez del material con que están realizados o simplemente por que resultan un estorbo para la circulación requerida es inadmisibles posicionados.

- 25 -
El dispositivo de regulación de ángulo de apertura de puertas cuyo Registro reivindicamos en la presente Memoria, es una solución sencilla, versátil y discreta para la consecución del fin específico propuesto.

- 30 -



- 5 -

En esencia está formado por un conjunto de dos piezas metálicas 1 y 2 remachados en 3, - Fig 1 que están fabricadas partiendo de cero, al que, para evitarle oxidación y prestarle mejor acabado, se le ha tratado superficialmente con níquel, la pieza 2 de la misma figura, está acodada aproximadamente en la mitad de su longitud, mediante dos radios separando el eje de ambos lados resultante, una distancia del orden de su grosor, pero permaneciendo ambos ejes paralelos. Una pletina de acero, también níquelada de forma rectangular con los lados de menor dimensión redondeados, posee equidistantes del remache central y a ambos lados de este, dos taladros avellanados 4 y 5 -Fig 2- que servirán de alojamiento a los tornillos de fijación.

- 10 -

- 15 -

En el extremo del esparrago opuesto a la pletina lleva un tapón de material elástico -6- de forma troncocónica y bordes redondeados para que al choque de la puerta con el dispositivo lo amortigue sin dañar a esta.

- 20 -

Todo el conjunto se puede fijar con dos tornillos de cabeza avellanada, al rodapié en las proximidades del eje de giro de la puerta, regualndo así el ángulo de apertura de esta.

Para rodapiés de otros materiales distintos a la madera, puede llevar en lugar de tornillos de fijación, un autoadhesivo adecuado.

- 25 -

NOTA

Por todo lo anterior, declaramos de novedad y utilidad las siguientes:

REIVINDICACIONES

- 30 -

1ª Dispositivo regulador de ángulo de apertura de puertas perfeccionado, caracterizado esencialmente, porque



- 5 -

está constituido por un conjunto de dos piezas metálicas recuadradas formando una unidad indivisible, con tratamiento superficial antioxidante constituido por un espárrago conformado en su parte central por dos radios o doble codo, que separan los ejes de ambos lados de los dobleces, una distancia aproximada al grosor del espárrago manteniendo el paralelismo de los dos ejes aludidos.

- 10 -

2ª Dispositivo regulador de ángulo de apertura de puertas perfeccionado, de acuerdo con la reivindicación anterior caracterizado esencialmente porque en uno de los extremos del espárrago acodado, se halla recuadrada una pletina de forma sensiblemente rectangular, con los lados de menor dimensión redondeados y provista de dos taladros de sujeción posicionados a cotas equidistantes del eje de simetría del conjunto.

- 15 -

3ª Dispositivo regulador de ángulo de apertura de puertas perfeccionado, de acuerdo con las reivindicaciones 1 y 2, caracterizado esencialmente porque en el extremo libre del espárrago, se posiciona y pega un tope de material elástico que tiene como finalidad evitar daños a la puerta y amortiguar el choque entre esta y el dispositivo.

- 20 -

4ª Dispositivo regulador de ángulo de apertura de puertas perfeccionado, de acuerdo con las reivindicaciones 1 y 3, caracterizado esencialmente porque en aquellos rodapiés que por su naturaleza no sean aptos para fijar con tornillos el dispositivo, la pletina puede estar provista de un autoadhesivo apropiado, que sustituya a los tornillos de sujeción.

- 25 -

5ª DISPOSITIVO REGULADOR DE ANGULO DE APERTURA DE PUERTAS PERFECCIONADO.

- 30 -

13 DIC. 1974

IGNACIO ARACIL
POR PODER

Madrid,

Fdo.: Pilar López Pérez



13 DIC

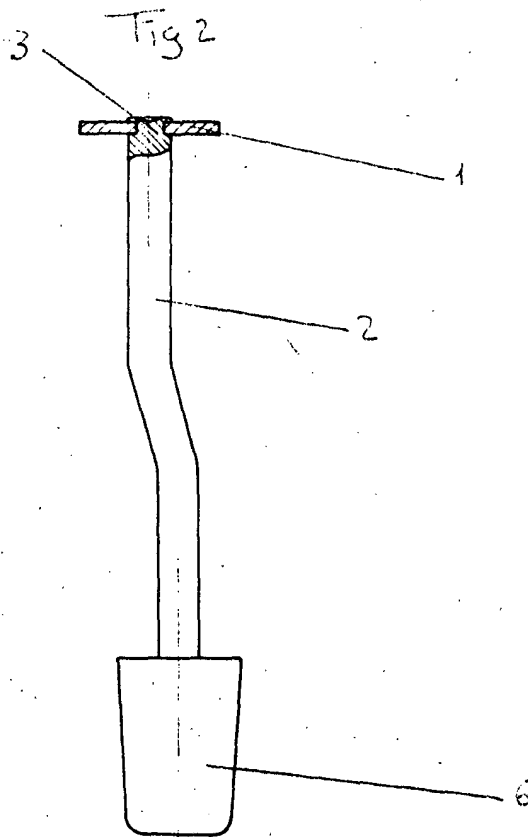
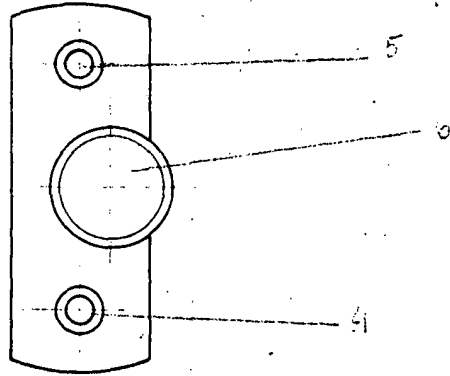


Fig 1

Escala variable
MADRID 13 DIC. 1974
IGNACIO ARACIL

Pedro Páez Páez