



208347

208347

Memoria Descriptiva

para

una patente de INVENCIÓN, por veinte años,

a favor de

Don Jaime Nadal Aixala

- español -

residente en

Madrid

Velazquez, 47

por:

" Un sistema de forjado y cielo raso para toda
clase de construcciones "



208347

Hasta el momento presente existen diversos sistemas de forjado y cielo raso empleados en la construcción de toda clase de edificios, pero ninguno reúne las ventajas que caracterizan al que es objeto de la Patente de Invención que se pretende reivindicar a título privativo, porque con él se consigue una considerable economía sobre el coste normal de los materiales y mano de obra que intervienen en tales elementos; rapidez de construcción y valoración exacta a priori del tiempo necesario para su puesta en obra, y al mismo tiempo, suprime la mano de obra especializada, y de materiales cerámicos en la construcción de tableros, bovedillas o cualquier otro elemento que normalmente se construye entre viguetas para asientos de pavimentos como el yeso negro y blanco en techos, y se consigue una mayor rapidez en el montaje de viguetas, cielo raso y ejecución de forjado para llegar a los distintos elementos previamente fabricados que constituyen el piso. Elementos de escaso peso unitario y fácil manejo.

El conjunto de nuevo forjado y cielo raso que se pretende patentar, lo constituye unas viguetas de hormigón pre-moldeado, de sección trapezoidal, con entrantes y retallados, cada uno de los cuales lleva en una de sus cabezas una pieza prismática para sujeción del cielo raso, unidas sólidamente al hormigón por medio de clavos con cabezas embebidas en él, cuyas viguetas soportan un relleno de hormigón ligero, unas placas de escayola prefabricadas y unas formaletas de madera,



208347

hormigón premoldeado o yeso, apoyadas en los retallos o introducidas en incisiones de las vigas, y colocadas normalmente a estas y a distancias variables, forman el cielo raso y constituyen el forjado propiamente dicho.

5 Las viguetas llevan convenientemente distribuidas en toda su extensión unas cajas destinadas al paso de las instalaciones eléctricas, sanitarias, y de todo orden que necesite un edificio.

10 Dentro de las reivindicaciones que se establecen cabe aplicar el sistema para construir suelos de dimensiones y espesores diversos utilizando para la construcción viguetas de diversas proporciones, y para el encofrado perdido, cualquier material que no siendo los anteriormente mencionados permita su fijación rápida, así como también hacer las
15 placas de cielo raso de sustancias apropiadas; como aglomerados de madera, corcho, cartones preparados, etc., etc.; pero como ninguna de tales variaciones afecta a la esencialidad reivindicada, las distintas aplicaciones del sistema que se hagan por cualquiera de esas modificaciones, no serán
20 sino variantes igualmente comprendidas y protegidas por el presente registro.

25 A título de aclaración de cuanto queda expuesto en esta memoria descriptiva la figura 1ª representa una perspectiva de la vigueta con sus elementos de sujeción del cielo raso formando un solo elemento.



208347

La figura número 2 muestra el esquema longitudinal de dos formaletas, una de madera y otra de hormigón premoldeado.

La figura número 3 presenta una sección longitudinal del conjunto formado por los elementos típicos del sistema, es decir, viguetas con sus elementos de sujeción, placas de cielo raso, formaletas, encofrado perdido y relleno de hormigón ligero.

Con referencia a dichas figuras y a los números que sobre ellas designan los detalles que interesan a los fines de esta memoria, la descripción de los elementos representados es como sigue:

La vigueta (1) -figura 1ª- de hormigón premoldeado, lleva en su parte inferior la pieza prismática (2) de madera, solidamente unida a aquella por los herrajes (3), cuya parte inferior quedan embebidos en el hormigón, como se vé en la figura.

Las cajas (4) distribuidas convenientemente a lo largo de la vigueta, sirven para sujeción de formaletas y unión del relleno con las viguetas; mientras que los taladros (5) están destinados al paso de las instalaciones eléctricas, sanitarias y de todo orden que necesite el edificio.

Encima de las piezas (2) y apoyándose en ellas (figura 3ª), se colocan los elementos de escayola (6) que forman el cielo raso; encajados en las muescas, y apoyados en los retallos de las vigas se sitúan las formaletas (7) distanciadas



208347

convenientemente y sobre ella el encofrado perdido (8) que en la figura 3ª aparece de cañizo.

Por último, el espacio comprendido entre el cañizo y el trasdós de las viguetas se rellena con hormigón ligero (9).

5

Nota reivindicatoria:

La presente patente de Invención, consta de las siguientes reivindicaciones:

10

1ª. - Un sistema de forjado y cielo raso para toda clase de construcciones, caracterizado porque se forma por viguetas de hormigón premoldeado, de sección sensiblemente trapezoidal, con entrantes y retallos, cada uno de los cuales lleva en una de sus cabezas una pieza prismática para sujeción del cielo raso, unida sólidamente al hormigón por medio de clavos con cabezas embebidas en él, cuyas viguetas soportan un relleno de hormigón ligero que constituye el forjado, y unas placas de escayola prefabricadas que forman el cielo raso.

15

20

2ª. - Un sistema de forjado y cielo raso para toda clase de construcciones, según la reivindicación anterior, caracterizado por unas formaletas de madera, hormigón premoldeado, yeso o cualquier otro material, apoyadas en los retallos, o introducidas en incisiones de las vigas, colocadas



208347

normalmente a éstas y a distancias variables.

5 3ª. - Un sistema de forjado y cielo raso para toda clase de construcciones, según las reivindicaciones anteriores, caracterizado porque las viguetas llevan convenientemente distribuidas en toda su extensión unas cajas destinadas al paso de las instalaciones eléctricas, sanitarias y de todo orden que necesiten un edificio.

10 4ª. - Un sistema de forjado y cielo raso para toda clase de construcciones --.

 Según se describe y reivindica en esta memoria descriptiva.

 La que se detalla en los planos reglamentarios que se acompañan.

15 Y que consta de cinco hojas, foliadas y escritas a máquina por una sola de sus caras.

Madrid, a 18 de Marzo de 1953.

208347

38



Fig. 1.

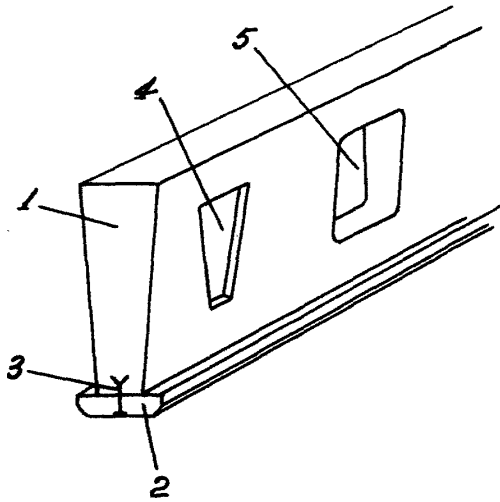


Fig. 2.

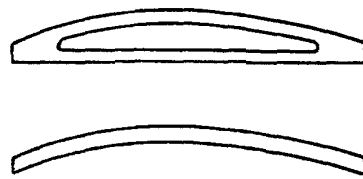
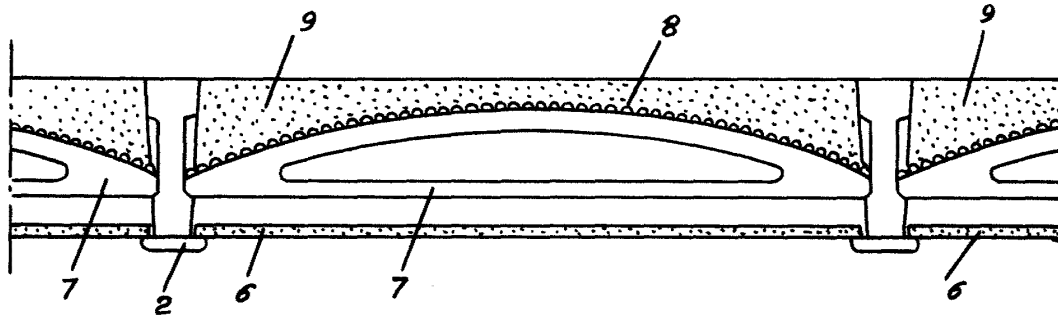


Fig. 3.



ESPANOL
MAY 1950