



208.342

Nº 208.342

MEMORIA DESCRIPTIVA

correspondiente a la solicitud de concesión de un...

MODELO DE UTILIDAD

SOLICITANTE: ZK HOSPITAL IBERICA, S.A.

RESIDENCIA: Caracas, 15.- MADRID-4

ENUNCIADO: DISPOSITIVO DE LIMPIEZA PARA CUÑA Y
BOTELLAS DE ORINA.

Prioridad: Patente n.º del

AB/p.p.



1 El Estatuto vigente sobre Propiedad Industrial, de
26 de Julio de 1929, en su texto refundido publicado el 30
de Abril de 1930, establece los caracteres de patentabili-
5 dade de las invenciones de tipo industrial que tienen por
objeto obtener ventajas sobre lo ya conocido, admitiendo
por consiguiente como patentables, las nuevas máquinas, a-
paratos, instrumentos, procesos de fabricación, etc. La am
plitud de conceptos previstos como patentables, ha llevado
10 al legislador a aclarar (Artº. 46) que la enumeración con-
tenida en dicho cuerpo legal es puramente enunciativa y no
limitativa, haciéndola extensiva incluso a los descubrimien-
tos de tipo científico (Artº. 47).

15 El Decreto de 26 de Diciembre de 1947, recogiendo
la Orden de 18 de Noviembre de 1935, confirma el criterio
legal de que también serán patentables los instrumentos, ob
jetos, o partes de los mismos, que aporten a la función a
que son destinados, un beneficio o efecto nuevo, y en defi-
nitiva que constituyan una mejora sustancial sobre lo ante
riormente conocido.

20 Pues bien, a tenor de lo expuesto, y en base al ar
ticulado que recoge los conceptos expresados, debe conside-
rarse, que la invención a que se refiere la presente memo-
ria, constituye una novedad industrial, con características
y ventajas que la hacen merecedora del privilegio de explo-
25 tación exclusiva que por ella se solicita, premiando así
los méritos de quien aporta a la industria del país una me-
jora efectiva y precisamente comprendida entre las enuncia-
das por la Ley como patentables. (Arts. 46 y 47 en relación
con el 171, en su nueva redacción afectada por la Orden de
30 18 de Noviembre de 1.935).



1

Esta invención consiste en un dispositivo para limpieza de cuñas y botellas de orina que encuentra una especial aplicación en centros hospitalarios, residencias de ancianos e instituciones similares, en las que sea habitual el empleo de vasos de orina en virtud de la naturaleza de las personas que utilizan el centro de que se trata.

5

10

El dispositivo consiste en una instalación que no solamente limpia sino que enjuaga y además incluso puede desinfectar las cuñas y las botellas de orina y cuya instalación puede ser exterior o interna, es decir puede estar empotrado en un paramento, o bien adosado al mismo.

15

En el plano que se adjunta se muestra una vista en perspectiva del objeto de la invención, a base del cual se describe seguidamente con todo detalle la estructura y el funcionamiento de la misma.

20

En dicho plano se ha referenciado con (1) la caja de naturaleza metálica que preferentemente será de acero inoxidable y que incorpora una puerta referenciada con (2), que es abatible y que da acceso a unos soportes referenciados con (3) y (4) existentes en el interior de la caja, que serán también a base de varillas de acero inoxidable o cuando menos de un metal férrico pero recubierto adecuadamente de plástico termosoldado, de modo que en el soporte (3) podrán encajarse las botellas de orina o cuñas, así como en el (4), que han de ser tratadas mediante toberas (5) y (6), una de las cuales será rotativa para el lavado de las cuñas, en tanto que la otra será fija, concretamente la (6), para el lavado de las botellas de uso masculino.

25

30



1

El agua, fría o caliente, llegará a la tobera rotativa (5) o a la fija (6) mediante mandos de gobierno manual que se referencian con (7) dispuestos en la parte superior de la cara frontal de la caja.

5

Todas las tuberías que acceden a las toberas así como las de desagüe serán preferentemente de material inatacable, y serán desmontables las partes más importantes del conjunto del dispositivo, como puede ser la tapa en la que se instalan los mecanismos de mando del agua fría o caliente que se utilice.

10

Se comprende, observando la figura única, que una vez convenientemente acoplada en el correspondiente soporte (3) ó (4), la botella o cuña de que se trate, se procederá a cerrar la tapa (2) y con la caja convenientemente cerrada, por el hermetismo que supone el acoplamiento de dicha tapa en el correspondiente hueco, se suministrará el agua necesaria para conseguir la total limpieza, e incluso desinfección de las indicadas cuñas o botellas de orina.

15

20

No se considera necesario hacer más extensa esta descripción para que cualquier persona perita en la materia comprenda perfectamente la idea que se desea patentar, así como las ventajas que de su realización industrial han de derivarse.

25

Por todo ello, y para evitar posibles imitaciones, se presenta esta solicitud, pidiendo la explotación exclusiva de la idea descrita, de acuerdo con las consideraciones y puntos que se desean reivindicar, que se concretan en las páginas siguientes:

30



1 Hecha la descripción a que se refiere la memoria
que antecede, es preciso insistir en que los detalles de
realización de la idea expuesta, pueden variar, es decir,
que pueden sufrir pequeñas alteraciones, basadas siempre
5 en los principios fundamentales de la idea, que son en esen-
cia los que quedan reflejados en los párrafos de la descrip-
ción hecha. En efecto, el Artículo 48 del Estatuto vigente
sobre Propiedad Industrial, establece como no patentables,
en su apartado tercero, "los cambios de forma, dimensiones,
10 proporciones y materias de un objeto ya patentado" fijando
así el criterio del legislador en el sentido de que paten-
tada una idea que pueda dar lugar a una realidad práctica
e industrializable, nadie podrá apoyarse en ella para, a
pretexto de haber introducido ligeras modificaciones, pre-
sentarla como nueva y propia.
15

Este principio, en cuanto al alcance de la protec-
ción del objeto patentado se refiere, se halla confirmado
por numerosas Sentencias del Tribunal Supremo, y entre -
ellas, como más terminantes, en las de fechas 16 de octubre
20 de 1954, 23 de enero de 1959, 20 de marzo de 1964 y otras.

Establecido el concepto expresado, en cuanto a la
amplitud que debe darse a la protección solicitada, se re-
dacta a continuación la Nota de Reivindicaciones, de acuer-
do con lo que se establece en el último párrafo del apar-
tado tercero del Artículo 100 de la Ley, sintetizando así
25 las novedades que se desean reivindicar:

NOTA DE REIVINDICACIONES

En resumen, el privilegio de explotación exclusi-
va que se solicita, recaerá sobre las reivindicaciones si-
guientes:
30



1

1a.- DISPOSITIVO DE LIMPIEZA PARA CUÑA Y BOTELLAS DE ORINA, que siendo especialmente aplicable en hospitales, clinicas, residencias de ancianos y similares, y pudiendo empotrarse en un paramento o quedar adosado al mismo, esencialmente se caracteriza porque se constituye mediante una caja metalica que en su cara frontal presenta una puerta abatible a través de la que se accede a un soporte a base de varilla, preferentemente forrada en material plástico, capaz de retener a las cuñas y botellas de orina, cuya limpieza y/o desinfección se realiza, respectivamente, a través de sendas toberas, una rotativa y otra fija, existentes en el fondo de la caja, a las cuales llega el agua, caliente o fria, mediante el gobierno de mandos existentes en el exterior de la caja.

5

10

15

2a.- Se reivindica por último como objeto sobre el que ha de recaer el Modelo de Utilidad que se solicita por: DISPOSITIVO DE LIMPIEZA PARA CUÑA Y BOTELLAS DE ORINA.

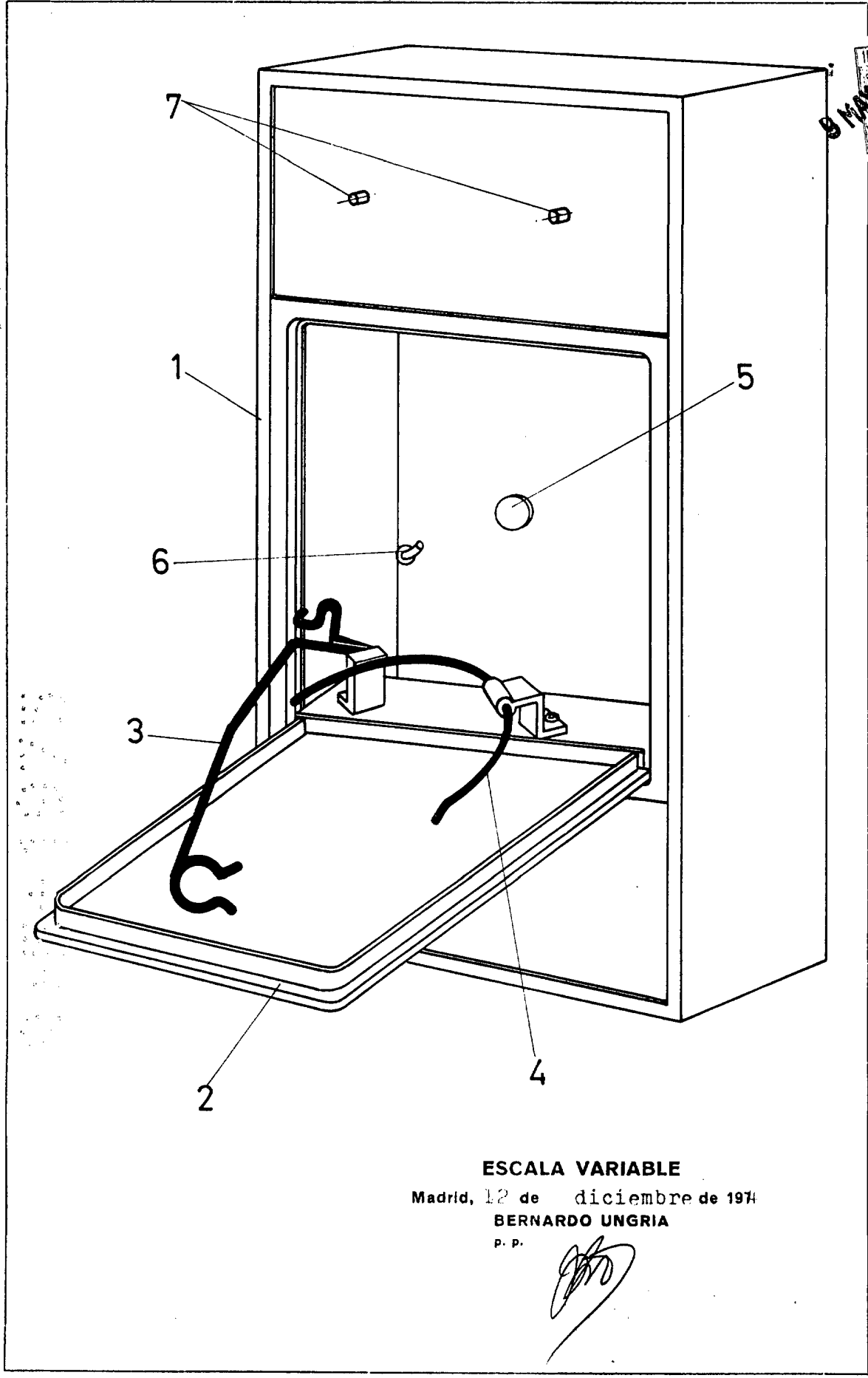
20

Todo conforme queda descrito y reivindicado en la presente memoria descriptiva que consta de seis páginas mecanografiada, y dibujos adjuntos.

25

Madrid, 12 de diciembre 1.974
BERNARDO UNGRIA
p.p.

30



ESCALA VARIABLE

Madrid, 12 de diciembre de 1974

BERNARDO UNGRIA

P. P.