

F.e. 15-6-1926

Int. Cl.: B60R



10/26

208.340

Nº 208.340

# MEMORIA DESCRIPTIVA

correspondiente a la solicitud de concesión de un...

MODELO DE UTILIDAD

SOLICITANTE: D. TOMAS CANTO SOLER

RESIDENCIA: Juan Espuche nº 34 A-C - ELCHE (ALICANTE)

ENUNCIADO: PARAGOLPES PERFECCIONADO PARA VEHICU  
LOS.

Prioridad: Patente ..... n.º ..... del.....

MGS.-



10 FEB 1950

1 El Estatuto vigente sobre Propiedad Industrial, de  
26 de Julio de 1929, en su texto refundido publicado el 30  
de Abril de 1930, establece los caracteres de patentabili-  
dad de las invenciones de tipo industrial que tienen por  
5 objeto obtener ventajas sobre lo ya conocido, admitiendo  
por consiguiente como patentables, las nuevas máquinas, a-  
paratos, instrumentos, procesos de fabricación, etc. La am-  
plitud de conceptos previstos como patentables, ha llevado  
al legislador a aclarar (Artº. 46) que la enumeración con-  
10 tenida en dicho cuerpo legal es puramente enunciativa y no  
limitativa, haciéndola extensiva incluso a los descubrimien-  
tos de tipo científico (Artº. 47).

El Decreto de 26 de Diciembre de 1947, recogiendo  
la Orden de 18 de Noviembre de 1935, confirma el criterio  
15 legal de que también serán patentables los instrumentos, ob-  
jetos, o partes de los mismos, que aporten a la función a  
que son destinados, un beneficio o efecto nuevo, y en defi-  
nitiva que constituyan una mejora sustancial sobre lo ante-  
riormente conocido.

20 Pues bien, a tenor de lo expuesto, y en base al ar-  
ticulado que recoge los conceptos expresados, debe conside-  
rarse, que la invención a que se refiere la presente memo-  
ria, constituye una novedad industrial, con características  
y ventajas que la hacen merecedora del privilegio de explo-  
25 tación exclusiva que por ella se solicita, premiando así  
los méritos de quien aporta a la industria del país una me-  
jora efectiva y precisamente comprendida entre las enuncia-  
das por la Ley como patentables. (Arts. 46 y 47 en relación  
con el 171, en su nueva redacción afectada por la Orden de  
30 18 de Noviembre de 1.935).



1                   Esta invención consiste en un paragolpes perfec-  
cionado para vehículos el cual está constituido fundamen-  
talmente mediante dos piezas, cada una de las cuales es si-  
métrica respecto a la otra, y están moldeadas en material  
5                   elástico. Estas dos piezas formarán al alinearse un tramo  
cada uno o mitad del paragolpes de que se trate, estando  
acopladas a testa por el extremo de unión.

10                   Cada una de tales dos piezas incorpora un núme-  
ro variable de espárragos que en la fase de moldeo de las  
mismas presenta su cabeza embebida en el material formati-  
vo de tales piezas, sobresaliendo del espárrago propiamente  
dicho respecto a la superficie interna del paragolpes,  
con el fin de ser utilizado para dos finalidades; la pri-  
mera es para incorporar al vehículo directamente o por me-  
15                   dio de otros elementos convencionales el conjunto del para-  
choques, mientras que la segunda finalidad es para arma-  
zonar tales dos partes formativas del parachoques, median-  
te una placa perforada que está acoplada alla cara interna  
por la zona de unión de dichas dos piezas simétricas, en  
20                   tanto que la union transversal de las mismas está previs-  
to que externamente sea tapada mediante una segunda placa,  
que será de menor extensión que la interna, y que se aco-  
plará a presión por la parte exterior del conjunto forma-  
do por las dos piezas elásticas acopladas en alineacion,  
25                   cubriendo asi la junta de unión transversal de las dos  
piezas que integran el paragolpes.

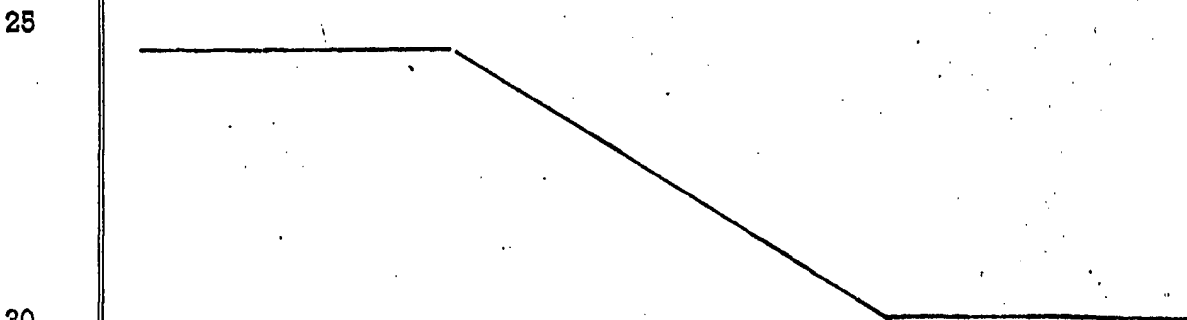
30                   El objeto de la invención está mostrado en las  
figuras adjuntas, correspondiendo la vista de la figura 1ª  
a una perspectiva del paragolpes en situación de montaje,  
y donde se aprecia que está compuesto por dos piezas simé-



1        tricas 1 y 2, con ajuste a testa por la zona 3, pudiendo  
varia esta zona de unión, y observándose que cada una de  
las piezas 1 y 2 incorporan varios espárragos 4 que sobre-  
salen por la cara interna de dichas piezas, en tanto que  
5        presentan su cabeza embebida en el seno del producto forma-  
tivo de dichas piezas 1 y 2 como se muestra en la sección  
longitudinal de la figura 2ª, en la que la referencia 5  
señala la placa de refuerzo para situarse internamente en  
el paragolpes, la cual cuenta con orificios 6 para paso de  
10        los espárragos 4, es decir de los más próximos a la zona  
de unión 3 de las dos piezas 1 y 2. Con la referencia 7  
se señala la placa embellecedora que bajo presión se dispa-  
rará cubriendo así la junta que forma los extremos acópla-  
dos de las piezas elásticas 1 y 2.

15        No se considera necesario hacer más extensa esta  
descripción para que cualquier persona experta en la mate-  
ria comprenda perfectamente cual es la idea que se desea  
registrar y cuales son las ventajas que de su realización  
industrial han de derivarse

20        Por todo ello y para evitar posibles imitaciones  
se presenta esta solicitud pidiendo la explotación exclusi-  
va de la idea descrita de acuerdo con las consideraciones  
y puntos que se desean reivindicar, concretados en las pa-  
ginas siguientes:





204340

10

1 Hecha la descripción a que se refiere la memoria  
que antecede, es preciso insistir en que los detalles de  
realización de la idea expuesta, pueden variar, es decir,  
que pueden sufrir pequeñas alteraciones, basadas siempre  
5 en los principios fundamentales de la idea, que son en esen-  
cia los que quedan reflejados en los párrafos de la descrip-  
ción hecha. En efecto, el Artículo 48 del Estatuto vigente  
sobre Propiedad Industrial, establece como no patentables,  
en su apartado tercero, "los cambios de forma, dimensiones,  
10 proporciones y materias de un objeto ya patentado" fijando  
así el criterio del legislador en el sentido de que paten-  
tada una idea que pueda dar lugar a una realidad práctica  
e industrializable, nadie podrá apoyarse en ella para, a  
pretexto de haber introducido ligeras modificaciones, pre-  
15 sentarla como nueva y propia.

Este principio, en cuanto al alcance de la protec-  
ción del objeto patentado se refiere, se halla confirmado  
por numerosas Sentencias del Tribunal Supremo, y entre -  
ellas, como más terminantes, en las de fechas 16 de octubre  
20 de 1954, 23 de enero de 1959, 20 de marzo de 1964 y otras.

Establecido el concepto expresado, en cuanto a la  
amplitud que debe darse a la protección solicitada, se re-  
dacta a continuación la Nota de Reivindicaciones, de acuer-  
do con lo que se establece en el último párrafo del apar-  
tado tercero del Artículo 100 de la Ley, sintetizando así  
25 las novedades que se desean reivindicar:

#### NOTA DE REIVINDICACIONES

En resúmen, el privilegio de explotación exclusi-  
va que se solicita, recaerá sobre las reivindicaciones si-  
30 guientes:



10 FEB

1

1. PARAGOLPES PERFECCIONADO PARA VEHICULOS, que esencialmente se caracteriza porque se constituye mediante una pareja de piezas moldeadas en material plástico, cada una de las cuales ha de formar la mitad del paragolpes, acoplándose entre sí a testa, con la particularidad de que cada pieza incorpora al menos una pareja de espárragos o tornillos que son adicionados durante la fase de moldeo de tales piezas, sobresaliendo dichos tornillos o espárragos por la cara interna del paragolpes, estando previsto que uno de ellos se utilice para la fijación del paragolpes del vehículo de que se trate, en tanto que el otro situado en las proximidades del extremo de acoplamiento de una pieza respecto a la otra, ha de recibir a una placa que relaciona ambas piezas formativas del paragolpes, uniéndolas por su parte interior, en tanto que la zona de unión de ambas piezas recibe por la parte exterior una placa que es ajustable bajo presión.

5

10

15

20

2. Se reivindica por último como objeto sobre el que ha de recaer el modelo de utilidad que se solicita:  
PARAGOLPES PERFECCIONADO PARA VEHICULOS.

Todo conforme queda descrito y reivindicado en la presente memoria descriptiva que consta de seis páginas mecanografiadas y dibujos adjuntos.

25

Madrid, 12 diciembre 1.974

BERNARDO UNGRIA  
P.P.

30

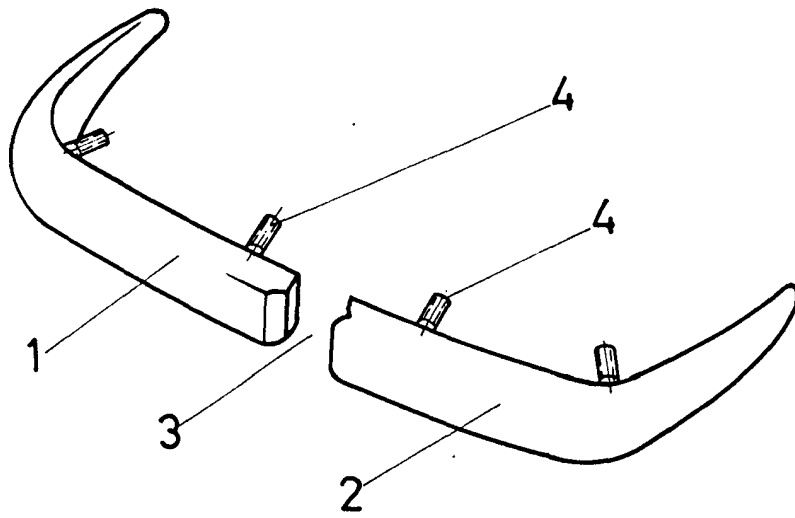


FIG -1

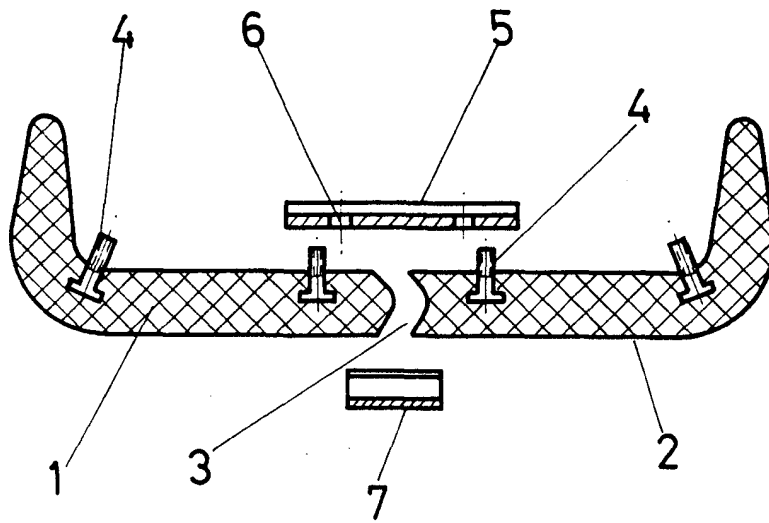


FIG -2

ESCALA VARIABLE

Madrid, 12 de diciembre de 1974

BERNARDO UNGRIA

P. P.