

208331



F. e. 15-6-1946
Inst. Cl. H 0 2 B

MODELO DE UTILIDAD

por 20 años

A favor de SUPERTRONIC, S.A., razón social española,
domiciliada en BARCELONA, Numancia, 73. - - - - -
Por: "ARMARIO DESMONTABLE PARA CONJUNTOS ELECTRONICOS".

MEMORIA DESCRIPTIVA

Se refiere el presente modelo de utilidad a un
armario desmontable para conjuntos electrónicos, que viene
a aportar considerables mejoras sobre todo lo conocido en el
mercado en cuanto a dicho tipo de armarios.

En esencia, el armario en cuestión consta de una
serie de perfiles destinados a configurar la caja básica del
armario, así como los travesaños guía para los cajones
portaconjuntos, cuyos travesaños van unidos a perfiles
horizontales frontales en "U" invertida, en cuyas bases



abiertas con guías longitudinales se hallan placas traslúcidas que permiten el paso de luz, proveniente de lámparas interiores de tales perfiles, a los frontis del los cajones que quedan hundidos respecto a dichos perfiles.

5 Otros perfiles auxiliares en "U" componen tanto una base del armario, como una repisa intermedia frontal, con placa superior para plataforma, existiendo otros perfiles posteriores, superior e inferior para enmarcar una puerta trasera que articula en uno de los paneles laterales que cubren la caja conjuntamente con otro panel superior. También
10 existe una placa frontal de cobertura bajo la repisa.

 Es fundamental que el armazón del frontis del armario se constituya mediante perfiles longitudinales de los que arranca una aleta posterior de tope y montaje de cada panel lateral, así como una prolongación lateral hacia
15 adentro en forma de "U" para alojar medios de fijación de las alas salientes de las tapas de los cajones portaconjuntos.

 Con el fin de facilitar la explicación se acompaña a la presente memoria descriptiva una hoja de dibujos en la que se ha representado un caso práctico de realización, el
20 cual se cita sólo a título de ejemplo no limitativo del alcance del presente modelo de utilidad.

 En dichos dibujos:

 La figura 1 es una vista en perspectiva del
25 armario en cuestión parcialmente despiezado.

 La figura 2 representa otra vista en perspectiva del armario una vez montado.

 La figura 3 muestra un detalle en sección en planta del perfil del frontis del armario con sus elementos
30 anexos.

209531

425



La figura 4 se corresponde con otro detalle en sección alzada de uno de los perfiles frontales portalámparas.

Según tales figuras, el armario desmontable para conjuntos electrónicos objeto del presente modelo de utilidad está constituido por cuatro perfiles verticales -1- y otros dos superiores horizontales -2- todos ellos en "L" que conforman un cajeadado a cuyos laterales van fijados otros perfiles en "L" -3- para guía de los cajones portaconjuntos -4- que se rematan en tapas -5- ligeramente superiores en dimensionado.

La base la constituye un par de perfiles en "U" -6- y -7- unidos por otro interior intermedio -8-, teniendo la propia constitución el perfil -9- que conforma una repisa delantera intermedia en colaboración con una placa superior plataforma -10-, y existiendo otra placa -10'- en la base.

La caja se completa lateral y superiormente con otros tantos paneles -11-12- y -13-, en los cuales pueden quedar albergados todos los perfiles, con lo que el conjunto desmontado forma un todo muy compacto. Con uno de los paneles laterales -12- va abisagrado amoviblemente otro panel -14- destinado a puerta posterior de acceso que queda enmarcada entre otros perfiles en "U" -15- y -16- superior e inferior de la parte posterior del armario. También existe otro panel frontal -17- bajo la repisa -9-.

El frontis del armario lo constituyen perfiles especiales provistos de un ángulo -18- decorativo con una aleta posterior -19- de apoyo y tope del correspondiente panel lateral -11- y de montaje de las guías -3-, y una prolongación hacia adentro -20- abierta frontalmente para



albergar los medios de fijación de las alas laterales de las tapas -5- portaconjuntos.

Dichas tapas, que llevan la señalización y mandos de los conjuntos, quedan hundidas respecto a travesaños delanteros -21- que son perfiles en "U" invertida, van fijados al ala inferior de las guías -3- y llevan interiormente lámparas -22- que, a través de placas traslúcidas -23- deslizantes en guías inferiores laterales de los mismos, iluminan las antedichas tapas -5-.

Todo el conjunto se monta mediante simples tornillos en todas sus partes lo que facilita su manipulación y como antes se ha expuesto puede ocupar un espacio mínimo cuanto se encuentra totalmente desmontado.

Se comprende que para armarios de mayores profundidades podrán disponerse otros paneles laterales complementarios, y unos travesaños laterales de longitud correspondiente.

El modelo, dentro de su esencialidad, puede ser llevado a la práctica en otras formas de realización que difieran sólo en detalle de la indicada únicamente a título de ejemplo, a las cuales alcanzará igualmente la protección que se recaba. Podrá pues, fabricarse este armario, en cualquier forma y tamaño, con los medios y materiales más adecuados y los accesorios más convenientes, por quedar todo ello comprendido en el espíritu de las siguientes reivindicaciones.



N O T A

Se reivindica como objeto del presente modelo de utilidad:

5 1.- Armario desmontable para conjuntos electrónicos, caracterizado esencialmente por estar constituido por una serie de perfiles que configuran un cajeadado con unas guías laterales a intervalos para los cajones portaconjuntos, y otros perfiles en "U" que conforman una base, ligeramente saliente por la parte delantera, así como una repisa
10 intermedia, cubriéndose tal cajeadado con unos paneles laterales y superior, huecos, susceptibles de albergar el resto de perfiles al desmontarlos, así como otro panel de cobertura bajo la repisa frontal y un panel puerta posterior articulado con uno de los laterales y enmarcado entre otros
15 dos perfiles posteriores transversales en "U", superior e inferior respectivamente.

2.- Armario desmontable para conjuntos electrónicos, según la reivindicación anterior, caracterizado asimismo porque los perfiles del armazón del frontis disponende una
20 aleta posterior de montaje y tope del correspondiente panel lateral y de las guías para los cajones, y de una prolongación lateral en "U" que alberga los elementos de fijación de las tapas de los precitados cajones.

3.- Armario desmontable para conjuntos electrónicos, según las reivindicaciones anteriores, caracterizado porque
25 en el frontis van intercalados unos travesaños horizontales en "U" invertida fijados bajo las guías portacajones y huecos para albergar unas lámparas que, a través de placas traslúcidas dispuestas bajo los mismos travesaños, iluminan las tapas
30 de los cajones que quedan hundidas respecto a dichos

55
- 6 - 200331



travesaños.

4.- "ARMARIO DESMONTABLE PARA CONJUNTOS ELECTRONICOS".

Consta la presente memoria descriptiva de seis
hojas mecanografiadas, y de una lámina de dibujos.

Madrid, a 10 de Mayo de 1964

SUPERTRONIC, S.A.
p.a.

DV/jn



Fig. 1

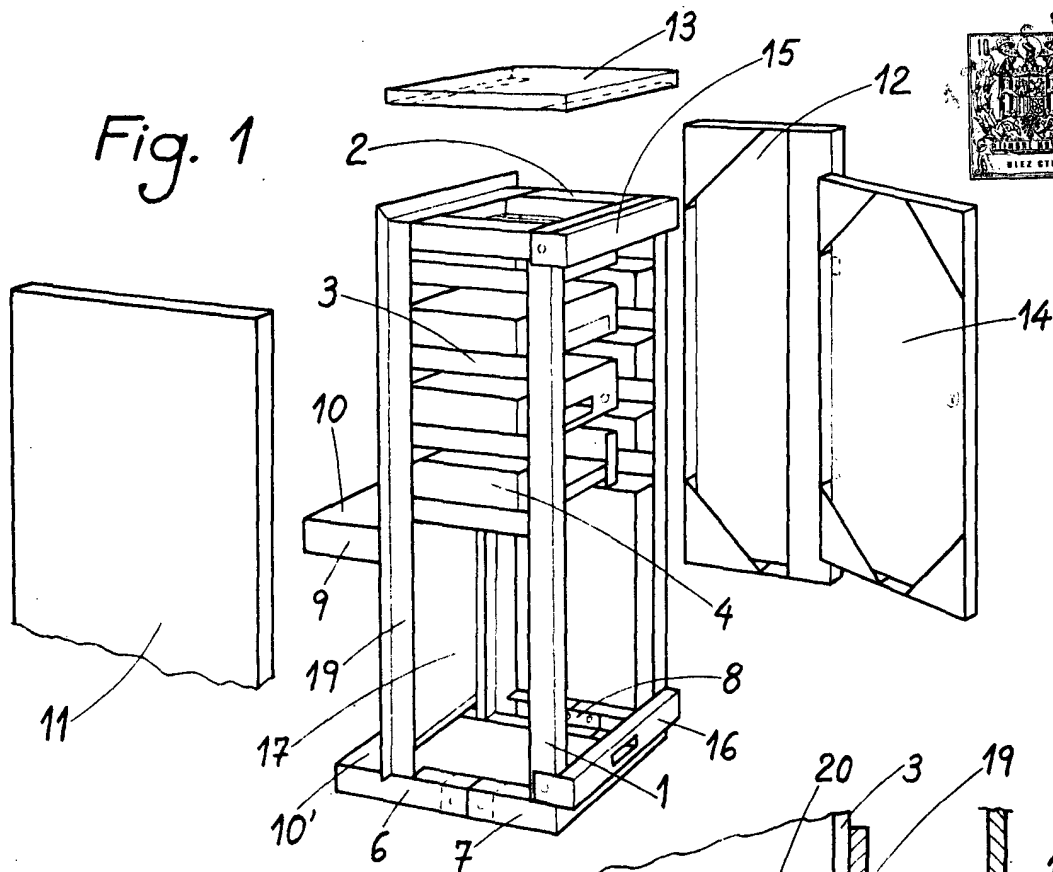


Fig. 2

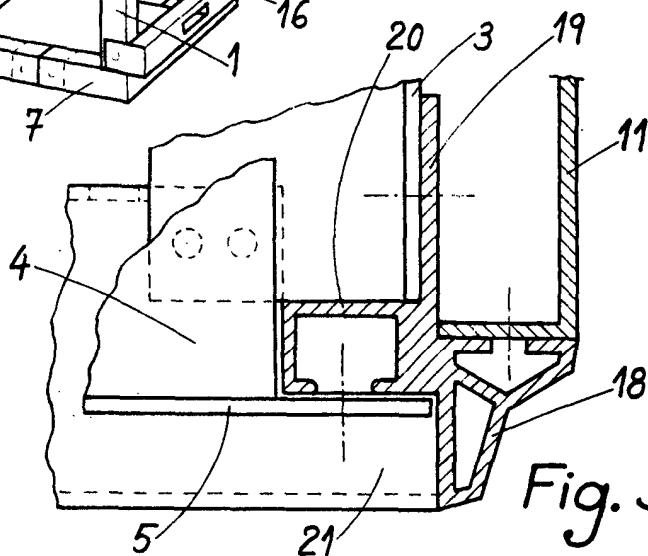
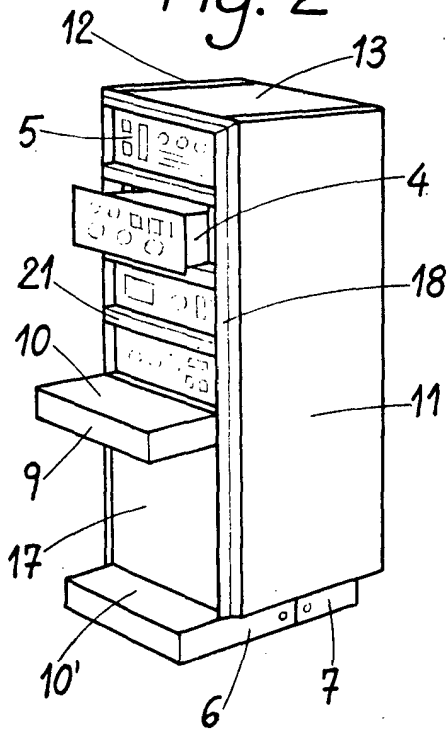


Fig. 3

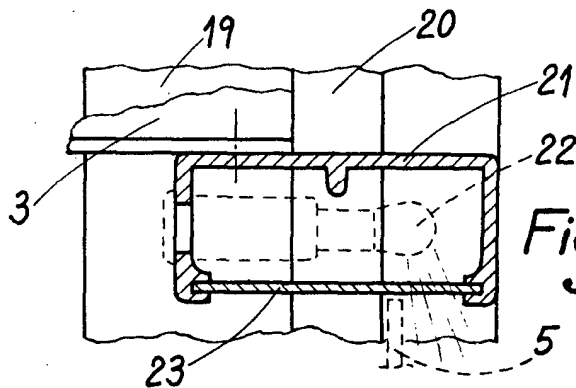


Fig. 4

Madrid, 12 de Diciembre de 1974

Handwritten signature and stamp: 'AFRAEL' and 'AFRAEL'.