

208327

F.e. 15-6-1976

A 47 K

MODELO DE UTILIDAD

por V E I N T E años

a favor de D. Mariano Castro Durany

de nacionalidad española

residente en BARCELONA.- Copernico, 1

por:

"RECIPIENTE PERFECCIONADO PARA PASTILLA PERFUMADORA

SOLUBLE".-

- - - - -

5.- El Modelo de Utilidad, objeto de la presente memoria se refiere, como su titulo indica, a un recipiente de una gran sencillez y economia, ya que se conforma preferentemente en materiales moldeables por estas propiedades y por su inalterabilidad, que reúne unas cualidades de utilización muy superiores a todo lo conocido hasta el momento.

10.- Esencialmente consiste la presente invención en un recipiente de disposición vertical, apto para contener la pastilla perfumadora adecuada y provisto de una tapa a presión que dispone en sus laterales de dos muescas opuestas que permiten la suficiente penetración de agua en el interior, al estar sumergidas en la cisterna de los inodoros. En la parte superior dispone de una ranura pasante por la que penetra el extremo con dispositivo retenedor adecuado de una banda de material moldeable, flexible en cuyo interior lleva embebido un fleje o uno o más alambres con el fin de colgar interiormente el conjunto a la altura adecuada por simple doblado del mismo sobre el borde de la cisterna.

15.- Para la mejor comprensión del invento que se preconiza se acompaña una hoja de planos en la que en tres figuras, se detalla suficientemente la constitución y disposición de sus elementos componentes, así como su utilización, en un ejemplo de realización práctica no limitativo.

20.- La figura primera representa una vista en perspectiva, parcialmente seccionada del conjunto que nos ocupa

La segunda se refiere a una vista inferior, en detalle de la tapa y la tercera es una sección asimismo, en detalle de la zona de penetración de agua en el interior

La numeración que acompaña a las figuras tiene el mismo significado para todas ellas siendo este el siguiente:

5.-

1.- Recipiente.

2.- Tapa.

3.- Ranura.

10.-

4.- Banda Flexible.

5.- Alma metálica de (4).

6.- Elemento retenedor de (4).

7.- Muesca en (1).

8.- Canaladura.

15.-

9.- Zona curvada.

10.- Pestaña exterior de (2).

20.-

El conjunto consiste en un recipiente (1) con una tapa (2) que ajusta a presión por la canaladura (8), que determina la pestaña exterior (10). Interiormente esta tapa lleva dos zonas curvadas (9) que en coincidencia con las muescas (7) del borde superior del recipiente propiamente dicho, permita la entrada y salida del agua a disolver la pastilla alojada en el interior. En la parte superior de la tapa (2), se ha previsto una ranura pasante (3), por la que provista de un elemento retenedor adecuado (6), se fija una banda flexible (4) con alma metálica (5), sea de alambre o fleje, para colgar el conjunto del borde de la cisterna a la altura ade-

25.-

cuada para que quede sumergida.

Serán independientes del objeto de la presente invención, los materiales, formas, colores y dimensiones y en general todo cuanto no altere, cambie o modifique la esencialidad de la invención.

5.-

Descrita suficientemente la naturaleza y objeto de este Modelo de Utilidad, se hace constar que las características esenciales sobre las que han de recaer la concesión del mismo están comprendidas en las siguientes:

10.-

#### REIVINDICACIONES

15.-

1ª.- Recipiente perfeccionado para pastilla perfumadora soluble caracterizado por comprender, un recipiente propiamente dicho, con forma adecuada a la pastilla a contener, provisto de una tapa a presión con una canaladura periférica en la que penetra el borde del referido recipiente, habiéndose previsto en este dos muescas opuestas en dicho borde, coincidentes con una curvatura practicada en el interior de la tapa en la zona de ajuste permitiendo así la entrada y salida del agua de la cisterna a actuar sobre la pastilla.

20.-

25.-

2ª.- Recipiente perfeccionado para pastilla perfumadora soluble, caracterizada por comprender, según reivindicación anterior, la disposición de una ranura pasante en la parte superior de la tapa a la que se fija por el procedimiento de retención adecuado, una banda de material flexible provista de un alma metálica

de aluminio u otro metal inalterable y en forma de alambre o fleje, que permite colgar el conjunto, hacia el interior de la cisterna del inodoro a la altura conveniente quedando así fijada su posición.

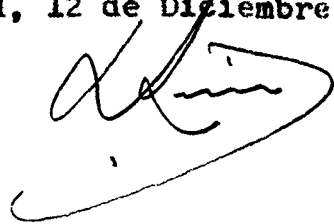
5.-

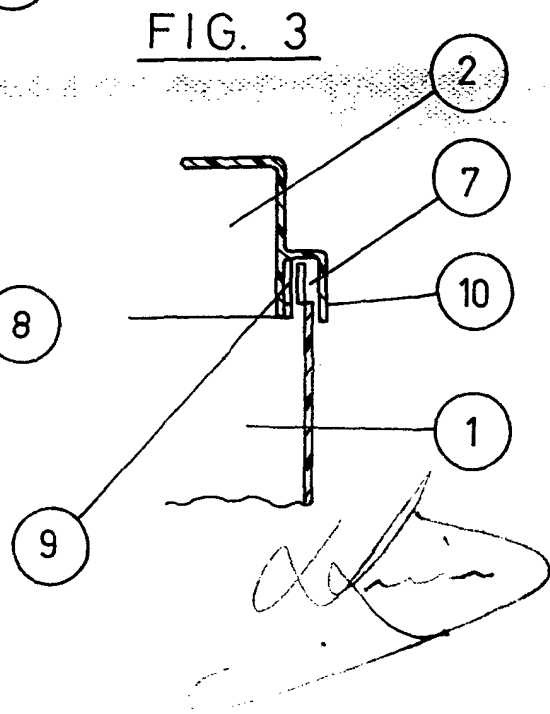
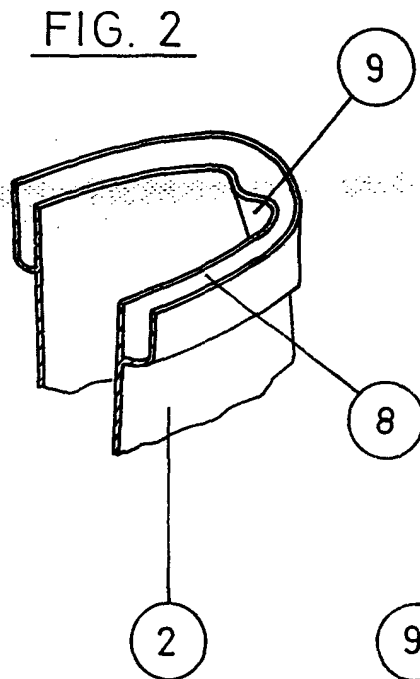
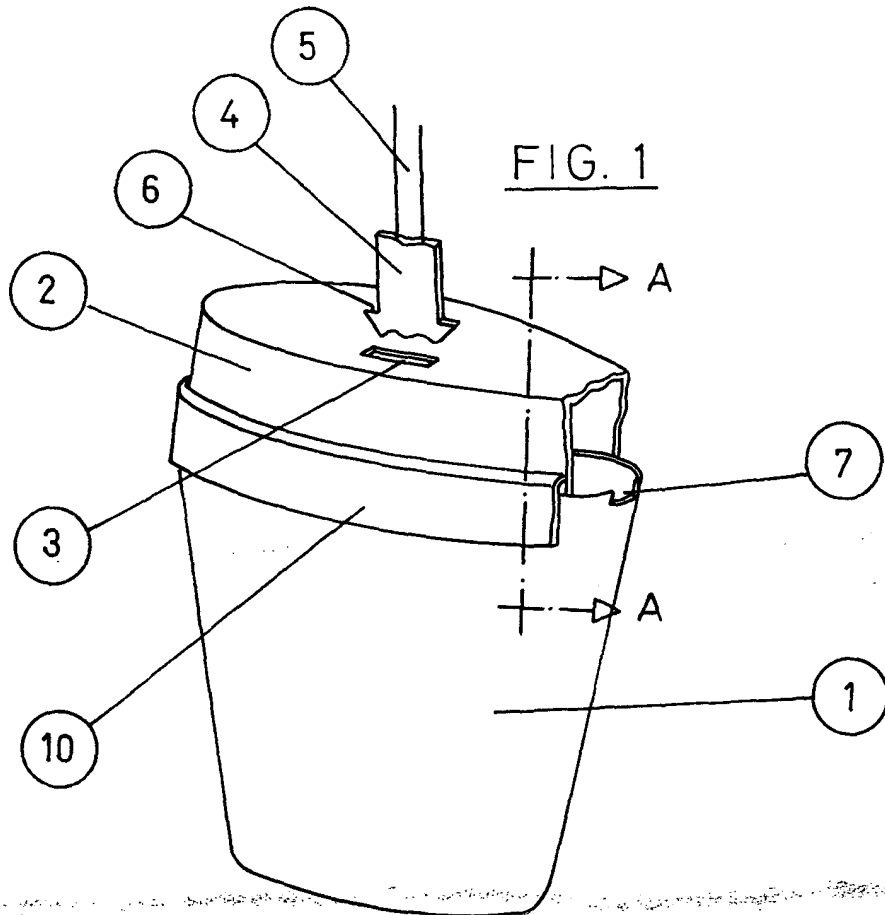
3ª.- RECIPIENTE PERFECCIONADO PARA PASTILLA PERFUMADORA SOLUBLE.

Todo ello tal y como se describe y reivindica en la memoria que antecede que consta de CINCO hojas escritas a maquina por una sola de sus caras y planos que la ilustran.

10.-

Madrid, 12 de Diciembre de 1.974

A handwritten signature in black ink, appearing to be 'A. L. L.', written in a cursive style with a large loop at the end.



ESCALA VARIABLE