

208313



memoria descriptiva

F.e. 15-6-76
Int. Cl. B 65 D

MODELO DE UTILIDAD

Que se solicita por veinte años, en España, a favor de la firma PORTER JOLI, S.L., de nacionalidad española, domiciliada en MISLATA (Valencia), calle de la Virgen de los Desamparados, número 16.

Por:

"ESTUCHE PORTABLE E HIGIENICO PARA MICROLENTILLAS"

---=oo00oo=---

208313



El presente Modelo de Utilidad se refiere a un estuche portable e higiénico para guardar microlenti-llas listas para su utilización, limpias y humedecidas para mejorar su adherencia a la córnea.

5. Es sabida la dificultad que presenta el hecho de guardar elementos tan pequeños y de complicado asido y que, además, deben ser retiradas de su sitio, por lo menos una vez cada 24 horas, lo cual significa un trasiego continuo y constante que acaba muchas veces con la pérdida y extravío de la microlentilla.

10. La conveniencia de humedecer la lente, no tanto para mejorar la adherencia como por evitar roces ásperos con una membrana tan delicada como la córnea del ojo, obliga a que estas lentes solamente puedan colocarse en determinados sitios y circunstancias, lo que condena a los usuarios a utilizarlos en tanto no regrese a su casa o a un lugar en el que pueda realizar estas operaciones con todas garantías de comodidad y aseo.

20. Por otra parte no se está libre de tener uno de

208313

11 DIC



los ojos enfermo, aunque sea solamente con una anomalía conjuntiva, pero suficiente para intentar no sea contagiado el otro ojo lo cual es prácticamente imposible, hasta el momento presente por cuanto los

5. estuches actuales no separan ni identifican que la lentilla pertenece a uno u otro ojo, por cuya razón es casi seguro colocar la lentilla que ayer estuvo en el derecho, en el izquierdo o viceversa.

10. Con el fin de solventar todos estos inconvenientes, disponer de un estuche portable y de fácil manejo, que separe efectivamente ambas lentillas y, además, las identifique claramente, todo ello en un medio húmedo que puede ser antiséptico, de tal manera que en cualquier sitio, lugar y momento, pueden
15. utilizarse, colocarse o guardarse, en la seguridad de que siempre estarán dispuestas, higiénicamente preparadas y en un medio húmedo que las predispone para una completa adherencia.

20. Con el fin de comprender mejor la presente invención vamos a describirla sobre la adjunta lámina de

208313

11 Di



dibujos en la que se materializa una realización pre-
ferida de la misma dada a titulo de ejemplo sin ca-
racter limitativo.

En los dibujos:

5. La figura 1 muestra una perspectiva del estuche
completo y abierto,

la figura 2 muestra un corte vertical de uno de
los compartimentos del estuche,

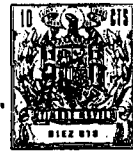
la figura 3 muestra un detalle de la lengüeta
10. guardalentilla,

la figura 4 muestra, a mayor escala, un detalle
de la vinculación de la lengüeta al tapón de cada
compartimento, y

la figura 5 muestra, tambien a mayor escala, una
15. lengüeta con el tapón, debidamente cerrada y conte-
niendo una lentilla.

En los dibujos se representa por 1 cada comparti-
mento que se corresponde a otras tantas lentillas a
guardar y los cuales compartimentos adoptan una par-
20. te cerrada y otra en hueco, de tal manera que, uno

208313 11 Dic.



con otro, se encuentren no enfrentados con el fin de
que al cerrar el estuche, gracias a la charnela 2 que
los articula, queden los tapones 4 enfrentados con el
hueco del otro compartimento y de esa manera embebi-
5. dos en su volumen para permitir el cierre completo
mediante el cierre de presión 3.

Estos compartimentos 1 presentan en su parte ce-
rrada, tal como se puede ver en el corte de la figu-
ra 2, una ampolla central y coincidente con el tapón
de cierre 4, en tanto que el resto permanece en hue-
co, y cuya ampolla admite la inserción vertical de
la lengüeta 5 en cuyo extremo se dispone un tapón
articulado 6 y de un tetón 7 que son encajables en-
tre sí, en tanto que el tetón 7 adopta en su cara
15. superior forma cóncava correspondiente a la de una
lentilla, así como el fondo del tapón 6, forma con-
vexa para retener, en su encaje, la lentilla entre
ellos.

La ampolla 8 presenta su pared longitudinal pro-
20. longada en una corona roscada en su parte exterior

208313

11 DIC.



para admitir el roscado hermético del tapón 4 en cuyo cuerpo interior central se dispone un ojal 10 en el que se encaja el pitón 9 dispuesto en el extremo de la lengüeta 5 de tal forma que, ésta, queda colgando y centrada en el interior de la ampolla 8 que puede estar rellena de un líquido humectante e incluso antiséptico, por cuya razón y con el fin primordial de que este líquido humectante actúe sobre la lentilla, el tapón 6 presenta ranuras en toda su superficie, lo cual, así como la estructura del encaje mútuo se ven claramente en la figura 5 y el detalle del corte a mayor escala.

Facilmente se comprende, despues de esta descripción que basta desenroscar el tapón 4, después de haber abierto el estuche como se ve en la figura 1, y con el cual se extraerá la lengüeta 5, a él vinculada, y que estará perfectamente limpia e incluso antisépticamente higienizada por el baño de la ampolla 8 lista para ser colocada en el ojo del usuario, o en operación inversa, siempre se dispondrá de un estuche

208313

110



cómodo, individualizado y que permite la identificación de la lentilla que pertenece a cada ojo, con solo introducir la lentilla en la preforma del tetón 7, sujetarla con el tapón 6 con encaje perfecto a presión introducirla en la ampolla 8 que corresponde al ojo manejado y roscar firmemente el tapón 4 que cierra herméticamente la boca de la ampolla 8.

Dentro de la esencialidad de la invención caben variantes de detalle, asimismo protegidas y así podrá ser cualquiera la naturaleza de la charnela de articulación de ambos compartimentos, cualquiera el tipo de cierre, cualquiera el tipo de encaje entre el tapón de hermeticidad y la lengüeta portalentilla, así como cualquiera su encaje y comunicación o ahuecados, y, desde luego, cualesquiera las dimensiones y materias en que se construya.

N O T A

Hecha la descripción del presente invento se hace constar que lo que se declara como no practicado ni divulgado en España comprende las siguientes

208313

11 Dic



REIVINDICACIONES

- 1a.- Estuche portable e higiénico para microlentillas, caracterizado por el hecho de constar de dos compartimentos debidamente encharnelados entre sí y cerrados en parte de su volumen en tanto que permanecen huecos en el resto y de tal modo coordinadas estas dos partes que un hueco se corresponde con lleno y viceversa, en el momento del plegado para el cierre del estuche, con lo que los tapones que hermetizan el recipiente dispuesto en la parte llena se embeben en el hueco del compartimento contrario al sobremontarse en el cierre.
- 5.
- 10.
- 2a.- Estuche, según la reivindicación 1a, caracterizado por el hecho de que estas partes llenas de cada compartimento encierran sendas ampollas estancas cuyas bocas cierran los tapones de hermeticidad y en los que se encajan y vinculan, por medios apropiados, sendas lengüetas que cuelgan y extienden dentro de las referidas ampollas de tal manera que queden bañadas completamente por el liquido que llena las ampollas.
- 15.
- 20.

208313

11 DIC. 19



- 3a.- Estuche, según las reivindicaciones anteriores, caracterizado por el hecho de que las lengüetas presentan en el extremo opuesto a su enclave al tapón y, por ello, inmerso en el líquido que llena la ampolla, un tetón y un tapón articulado que presentan sus caras enfrentadas talladas de forma que permitan el asiento y sujeción de una lentilla al encajarse mutuamente, así como que el tapón presenta sus caras exteriores con orificios y muescas que ponen en comunicación el líquido en que se baña con el asiento interior en el que se dispone la lentilla, que se mantiene constantemente humectada y lavada por los movimientos y corrientes producidas por la agitación del propio estuche.
- 5.
- 10.
15. 4a.- Estuche portable e higiénico para microlentillas.

Según se describe y reivindica en la presente memoria, que consta de diez hojas foliadas y mecanografiadas por una sola cara y de una sola lámina de dibujos.

20.

208313

11 DIC. 1974

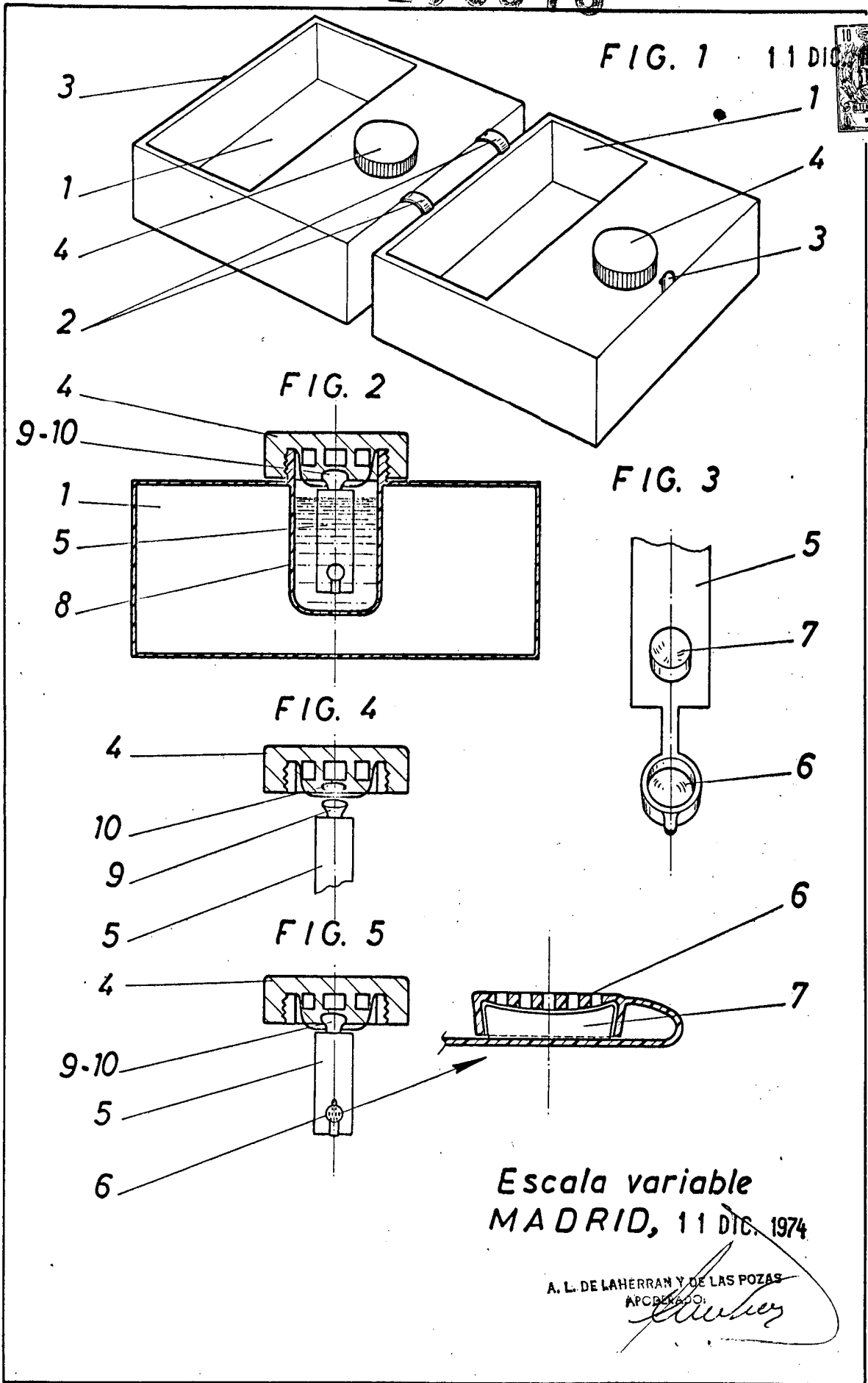
11 DIC. 1974



Madrid, a 11 DIC. 1974

EL AGENTE OFICIAL
A. L. DE LAHERRAN Y DE LAS POZAS
APODERADO:

[Handwritten signature]



Esca variable
MADRID, 11 DIC. 1974

A. L. DE LAHERRAN Y DE LAS POZAS
APCDEP. 100.