

208304



F.e. 15-6-1976

H02 B

MEMORIA DESCRIPTIVA

correspondiente a la solicitud de concesión de un.....

MODELO DE UTILIDAD

SOLICITANTE: FRATER S.A.E., de nacionalidad española

RESIDENCIA: Polígono Industrial Cogullada C/ G

n.º 2.-ZARAGOZA

ENUNCIADO: "CAJETIN PERFECCIONADO PARA BOBINAS
DE REACTANCIAS, TRANSFORMADORES Y SIMILARES"

Prioridad: Patente n.º del



1

La presente memoria descriptiva tiene como fin la declaración del objeto sobre el cual ha de recaer el privilegio de explotación industrial y comercial exclusivo en el territorio nacional de un Modelo de Utilidad de acuerdo con la vigente Legislación sobre Propiedad Industrial que, como el enunciado indica, se trata de "CAJETIN PERFECCIONADO PARA BOBINAS DE REACTANCIAS TRANSFORMADORES Y SIMILARES".

5

10

En cierto tipo de reactancias o elementos similares, sus bobinas son montadas en unos cajetines de material aislante, de los cuales sobresalen los conductores terminales, para hacer efectiva su posterior conexión a otros dispositivos adecuados.

15

La realización de esta conexión, reportaba una pérdida considerable de tiempo en el montaje, a la vez que lo complicaba notoriamente.

20

Con nuestro invento, el cajetín está constituido por moldeo de un material aislante y determina en uno de sus extremos, sendos salientes a modo de patillas.

25

Cada una de estas patillas, presenta en su interior una acanaladura que sirve de alojamiento al correspondiente conductor terminal de la bobina, el cual queda firmemente aprisionado por un conector convencional, engarzado solidariamente a dicha patilla.

30

De esta forma, de ambas patillas sobresalen los conectores, perfectamente conexiónados a los hilos conductores y dispuestos para una sencilla y rápida conexión, con el elemento oportuno que el montaje requiera.

Para comprender mejor la naturaleza del invento en el plano adjunto, hacemos una representación



1 esquemática de su utilización, no siendo en absoluto limita-
tiva y susceptible por ello de las modificaciones accesorias
que no alteren las características esenciales.

5 La figura 1 es una vista en perspec-
tiva del cajetín preconizado.

La figura 2 es un detalle en planta
superior de las patillas (3) del cajetín.

10 La figura 3 es una vista de un deta-
lle en el que se aprecia a las patillas (3) con los conec-
tores (4) ya montados y conexionados a los hilos terminales (5).

En ellas se anotan las siguientes
particularidades:

- 1.- Ala
- 2.- Ala
- 15 3.- Patillas
- 4.- Conectores
- 5.- Hilos conductores
- 6.- Cuerpo del cajetín
- 7.- Acanaladura

20 Nuestro invento hace referencia a un
cajetín, cuya constitución se lleva a cabo mediante moldeo de
un material aislante, determinando este cajetín un cuerpo (6)
paralelepípedo, en el cual va montada la correspondiente
bobina de una reactancia o elemento similar, y unas alas (1)
25 y (2) que colaboran a tal fin.

El ala (1) se prolonga por el borde
de uno de sus extremos, determinando sendas patillas (3) que
presentan unas paredes laterales, entre las cuales definen una
acanaladura (7).

30 Así mismo de las mencionadas paredes

209304



1 dos de ellas que corresponden respectivamente a cada una de
las patillas (3), poseen unos recortados para facilitar la
penetración, al interior de las acanaladuras (7), de los
hilos conductores terminales (5) pertenecientes a la bobina,
5 la cual no se ha representado para no restar claridad al con-
junto -ver figuras 2 y 3-.

De esta forma mediante unos conecto-
res (4) convencionales, se logra aprisionar firmemente a di-
chos terminales (5), estableciendo conexión eléctrica entre
10 éstos y los conectores (4), los cuales quedan igualmente en-
garzados de una forma sólida a las patillas (3) -ver figura 3-

Por todo lo descrito, se puede com-
probar como se logra establecer una conexión eléctrica entre
los conductores terminales (5) y los conductores (4), de
15 una forma rápida y sencilla, quedando a la vez dichos conduc-
tores (5) perfectamente dispuestos, para poder realizar a
través de los conectores (4) posteriores conexiones con otros
elementos.

Descrita suficientemente la natura-
20 leza del presente invento, así como su realización industrial,
sólo cabe añadir que en su conjunto y partes constitutivas es
posible introducir cambios de forma, materia y disposición
en cuanto tales alteraciones no supongan variación sustancial
del mismo.

25 El solicitante, al amparo de los Con-
venios Internacionales sobre Propiedad Industrial, se reserva
el derecho de extender esta demanda a los países extranjeros
si fuera posible, reivindicando la misma prioridad de la pre-
sente solicitud.

30

N O T A



1

El Modelo de Utilidad que se solicita como nuevo en España por veinte años de acuerdo con la vigente Legislación sobre Propiedad Industrial deberá recaer sobre "CAJETIN PERFECCIONADO PARA BOBINAS DE REACTANCIAS TRANSFORMADORES Y SIMILARES", en todo de acuerdo con las siguientes:

5

REIVINDICACIONES

10

1.- Cajetín perfeccionado para bobinas de reactancias transformadores y similares, caracterizado porque determina en sus bordes unas alas, de las cuales una de ellas se prolonga por su extremo correspondiente constituyendo sendos salientes a modo de patillas ranuradas, en cuyo interior se alojan los conductores terminales de la bobina, los cuales quedan aprisionados por sendos conectores convencionales; de forma que los antedichos conductores, establecen una firme conexión con los conectores y quedan perfectamente dispuestos para realizar posteriores conexiones con otros elementos.

15

20

2.- "CAJETIN PERFECCIONADO PARA BOBINAS DE REACTANCIAS TRANSFORMADORES Y SIMILARES".

25

Según queda sustancialmente descrito en la presente memoria descriptiva que consta de seis hojas mecanografiadas por una sola cara acompañada de sus correspondientes dibujos.

30

20



1

Madrid, **11 DIC. 1974**

El Agente Oficial

MIGUEL FERNANDEZ - LÓPEZ
F. F.

5

10

15

20

25

30

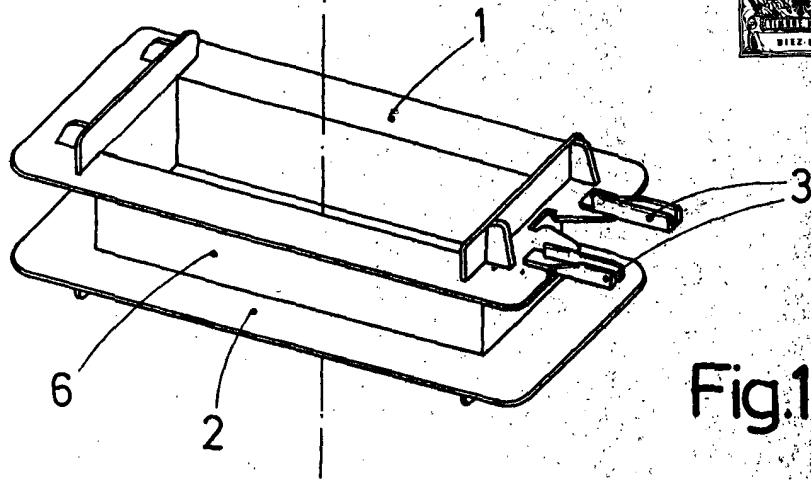


Fig.1

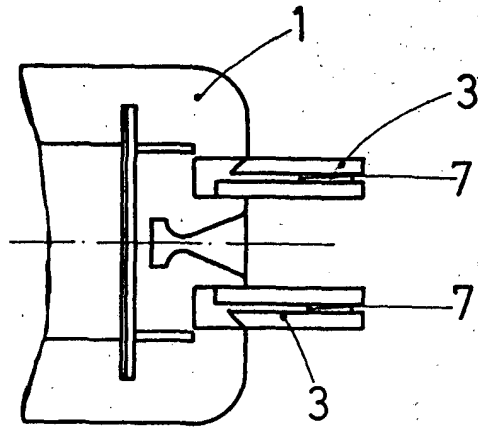


Fig.2

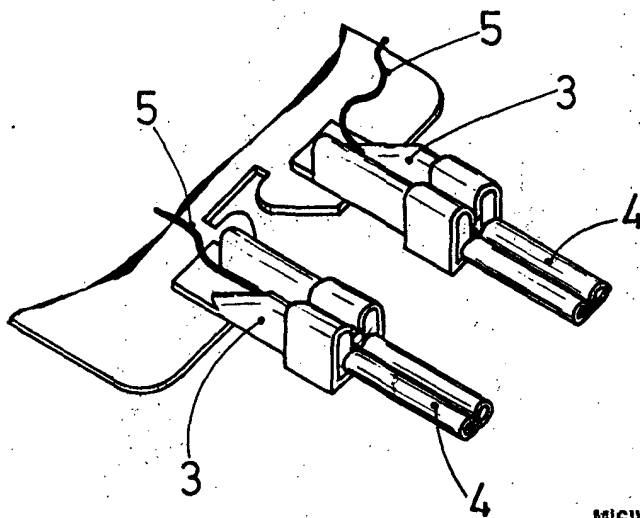


Fig.3

Escala variable
Madrid **11 DIC. 1974**
El Agente Oficial

MIGUEL FERNANDEZ LOAYSA PINZON
P.P.

