



plásticos ó similares.

5 El porta-fichas está formado en combinación con un elemento posterior, dotado de lados ó bordes parciales, destinado a formar el apoyo posterior del paquete de fichas en la posición de uso del fichero, en cuya posición, éste, queda ligeramente inclinado hacia atras, cuyo elemento está apoyado en fulcro en torno a un eje transversal a la caja, destinada a con- tener el porta-fichas, mientras que el segundo elemento, 10 dotado igualmente de bordes laterales parciales y además de una baranda transversal posterior, está acopla- do a dicho primer elemento mediante una pareja de sis- temas de guías circulares, coaxiales, con eje paralelo al eje de articulación del primer elemento, permitiendo 15 estas guías que el segundo elemento pueda pasar de la - posición de cierre del porta-fichas, en la cual dichos dos elementos son substancialmente paralelos uno a otro, a una distancia, que depende de la altura máxima del - paquete de fichas a alojar, a una posición entre si an- gularmente distanciada, en la cual, el segundo elemento, 20 está inclinado hacia delante, posición definida por el encuentro de la baranda posterior del segundo elemento con el fondo de la caja.

25 El acoplamiento entre el primero y segundo ele- mento es tal que, cuando desde la posición de cierre de la caja, ó sea, de la desaparición del fichero, se le- vanta el primer elemento, haciendo presa sobre el borde anterior u otro medio equivalente de presa, el peso de las fichas que gravita sobre el segundo elemento, retra

.../...



5 sa el comienzo del movimiento de este último, hasta que los dos elementos han alcanzado una fracción del respectivo distanciamiento angular máximo previsto, después de lo cual se elevan de concierto hasta la -
posición de uso del segundo elemento, mientras que el primero continua su recorrido hasta alcanzar el máximo distanciamiento angular previsto, en que las fichas pueden ser fácilmente consultadas.

10 Son ya conocidos varios tipos de ficheros - ocultables para mesa, pero en los ficheros conocidos, el movimiento relativo del porta-fichas está gobernado por una mecánica compleja, dispuesta en los flancos y que comprende sistemas de astas articuladas de guía, ó también sistemas de astas ó de pernos y correderas, pre-
15 viendo estos sistemas una rotación mutua de los dos elementos que forman el porta-fichas y un desplazamiento - de este conjunto sobre cojinetes u otros medios de deslizamiento a lo largo del fondo de la caja que aloja el porta-fichas. Pero estas soluciones son complejas y cos-
20 tosas, mientras que la realización del presente invento es sencilla, ya que las partes son obtenibles por estampación en la forma definitiva, y el montaje requiere solamente el encaje de algunas partes en sus puntos de -
asiento, como se explica mas adelante.

25 El dibujo anexo muestra, a título de ejemplo no limitativo, una forma de realización del invento y precisamente:

La Fig.1 muestra en sección longitudinal el fichero en posición cerrada;

30 La Fig.2 es una sección analoga, que muestra

.../...



el fichero en posición de uso;

5 Las Figs. 3 y 4 muestran el detalle de la zona de acoplamiento entre el primero y segundo elementos, que forman el porta-fichas, antes de su acoplamiento mutuo y durante la operación de acoplamiento, antes de su inserción en la caja.

10 En el dibujo se indica con 1 la caja de alojamiento del porta-fichas, que está formado por dos elementos genéricamente señalados con 2 y 3, pudiendo ser realizadas ventajosamente dichas partes 1, 2 y 3 en material plástico, ligeramente elástico, por estampación, en su forma respectiva definitiva.

15 La caja 1 tiene base rectangular, estando abierta por arriba, y teniendo la pared anterior la ligeramente cóncava, al menos en la parte central, de manera que forme una cavidad por debajo del borde anterior 2a del elemento 2, en posición de cierre (Fig.1), para facilitar la presa bajo dicho borde, para accionar el levantamiento del elemento 2.

20 El elemento 2 comprende una pared principal rectangular, proporcionada de manera que, en posición de cierre, pueda cubrir el acceso a la cavidad interna de la caja 1, proyectándose por su borde 2a, más allá de la pared anterior la. De los lados del elemento 2 sobresalen hacia adelante los bordes 2b, achaflanados en la proximidad del borde posterior de las paredes - 2, de manera que permiten la entrada en la caja 1 del porta-fichas 2, 3, por rotación en torno al eje horizontal transversal x-x. En correspondencia del eje x-x se

.../...



5 proyectan hacia el exterior de los bordes 2b los per-
nos coaxiales 4, destinados a insertarse en los agujero-
ros 5, previstos en los lados 1b de la caja 1 y a una
distancia del borde posterior 1c de la misma, de tal
manera que permita que la parte posterior de la pared
2, mas allá del eje de articulación x-x, en posición
de abertura, pueda insertarse dentro de la caja 1 y su
borde posterior 2c venga en contacto con el fondo de
la caja 1, en una posición tal que mantenga el plano de
10 la pared 2 ligeramente inclinado hacia atrás (Fig.2).

El segundo elemento 3 tiene longitud menor a
la del elemento 2; por otra parte tiene, además de los
bordes laterales 3a vueltos hacia atrás, una baranda -
transversal 3b, que forma, con la pared principal 3, -
15 un ángulo mayor que el ángulo recto de un valor igual
al del ángulo previsto entre las paredes principales
de los elementos 2 y 3, en la posición prevista para -
la consulta de las fichas 6.

20 Sobre las caras internas de los lados 2b, del
elemento 2, se han previsto una nervadura 7 y un sector
circular 7a, coaxiales y respectivamente una acanaladu-
ra transversal 8, realizada en la proximidad del borde
posterior 2c de la pared 2, mientras que, sobre las ca-
ras externas de los lados 3a, se han previsto una aca-
25 naladura 9 y una cavidad 9a complementarias de la ner-
vadura 7 y de los sectores salientes 7a. Nada impide el
realizar los medios de guía 7 y 7a en el elemento 3 y
los medios complementarios 9, 9a en el elemento 2.

.../...

200302

110



- 6 -

5 Para el acoplamiento del porta-fichas 2 y
3, basta acercar los dos elementos 2 y 3 separados
(Fig.3) e insertar el borde 3c de la pared transver-
sal 3b, en la cavidad transversal 8, para establecer
la posición de acoplamiento mútuo entre dichos elemen
10 tos 2 y 3, definiendo dicha cavidad 8 y dicho borde
redondeado 3c, el eje de articulación entre los dos -
elementos 2 y 3, que es paralelo al eje x-x y distan-
te de éste en un valor algo menor que la distancia del
eje x-x al fondo de la caja 1. Haciendo girar los ele-
15 mentos 2 y 3 uno respecto al otro, en el sentido de la
flecha de la Fig. 3, alrededor de dicho segundo eje de
articulación, se tiene la embocadura de la acanaladura
9 en la nervadura 7 y ambos elementos se acercan, como
lo muestra la Fig. 4, hasta disponerse con las paredes
20 principales paralelas (posición de la Fig.1). En esta
posición, haciendo deformar ligeramente a presión los
repechos 1b de la caja 1, se hacen penetrar los pernos
5 en los agujeros 6. La elasticidad del material plástico
que forma los elementos componentes, al cesar la pre-
25 sión, mantiene el porta-fichas 2 y 3 inserto en la ca-
ja 1, y el elemento 3 ya no puede desvincularse del -
elemento 2, por cuanto la presencia del fondo de la ca
ja 1 impide un alejamiento angular entre el elemento 3
y el elemento 2, más allá del valor previsto. Las fi-
chas 6 están insertas entre los elementos 2 y 3 y cuando
el fichero está cerrado, se apoyan sobre el elemento 3
que, a su vez, se adapta sobre el fondo de la caja.

.../...

11 DIC



5 Cuando se levanta el elemento 2, haciendo presa sobre su borde anterior 2a, (en el sentido de la flecha de la Fig.1), en primer lugar el elemento 2 gira, mientras que el peso de las fichas 6 mantiene el elemento 3 apoyado sobre el fondo. Posteriormente, el elemento 2 en giro, empuja al elemento 3 con las fichas hacia arriba. Seguidamente, el elemento 2 completa su rotación relativa respecto al elemento 3, hasta alcanzar su posición inclinada hacia atrás.

10 En la fase de cierre se efectúan los mismos movimientos en secuencia invertida.

NOTA REIVINDICATORIA
= = = = =

En este Modelo de Utilidad se reivindica:

15 1.- Fichero de mesa ocultable, con portafichas en dos elementos en el cual una caja de base rectangular, abierta superiormente, aloja un portafichas, formado por una pareja de elementos destinados a insertarse en el interior de dicha caja, cuyos elementos comprenden respectivamente una pared principal
20 de la cual sobresalen antepechos laterales dirigidos hacia el otro elemento y de los cuales el posterior - está adaptado para servir de elemento de clausura de la caja, en la posición de portafichas ocultable dentro de la misma, mientras que el anterior tiene longitud inferior a la del elemento restante, caracterizado
25 porque el primer elemento ó elemento posterior, en co-

.../...

208302



11 DIC 1977

- 8 -

5 rrespondencia con los laterales, está articulado a los lados de la caja, en torno a un eje transversal, situado a una distancia del borde posterior de la caja ligeramente menor a la distancia de dicho eje al fondo de la caja, cuyo eje se encuentra en la proximidad inmediata del borde superior de la caja, estando articulados entre si el primero y segundo elementos alrededor de un eje paralelo a dicho primer eje, estando formada la articulación por una acanaladura
10 realizada en la proximidad del borde posterior de la cara inferior del primer elemento y del borde posterior de una baranda transversal inclinada del segundo elemento, y un sistema de guías circulares coaxiales a dicho segundo eje y formadas por nervaduras y acanaladuras coaxiales a dicho segundo eje, obtenidas
15 en las caras enfrentadas de los lados de dichos primero y segundo elementos.

20 2.- Fichero de mesa como en la reivindicación 1, en el cual la baranda transversal del segundo elemento está inclinada respecto a la pared principal del mismo, en un ángulo de 90° aumentado en un ángulo igual a la máxima inclinación prevista entre el primero y segundo elementos que forman el porta-fichas.

25 3.- Fichero de mesa como en la reivindicación 1, en el que la pared anterior de la caja tiene en la zona central una parte ahuecada para facilitar la presa sobre el borde anterior del primer elemento.

.../...



11 DIC 1974

- 9 -

5 4.- "FICHERO DE MESA OCULTABLE, CON PORTA-
FICHAS EN DOS ELEMENTOS", de conformidad en un todo en
lo esencial y fines industriales a lo descrito en la -
precedente memoria descriptiva y gráficamente represen-
tado en los adjuntos planos para su mejor comprensión.

Esta memoria consta de NUEVE hojas escritas
ó mecanografiadas por una sola cara a doble espacio.

Madrid, 11 DIC. 1974

Por autorización de la interesada.

JOSE LOPEZ CORTES
P. P.



11 DIC 1974

FIG.1

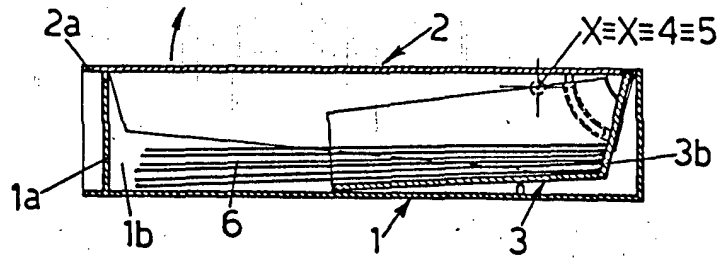


FIG.2

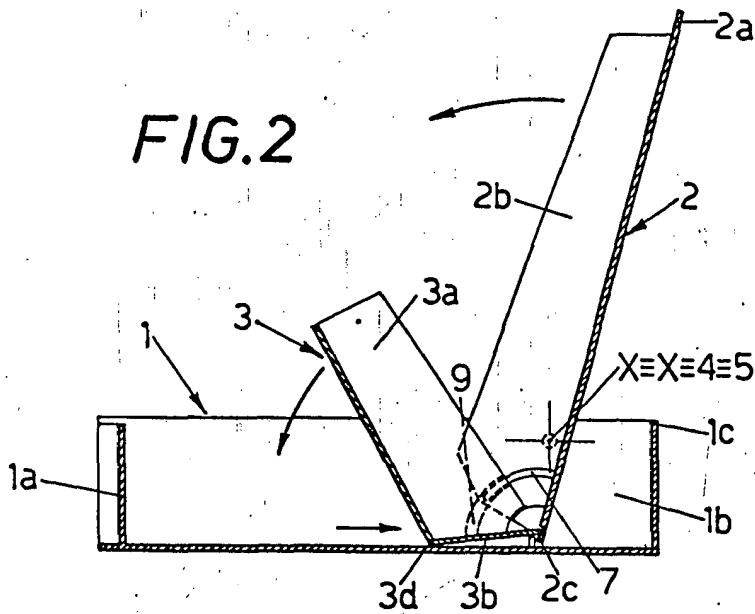


FIG.3

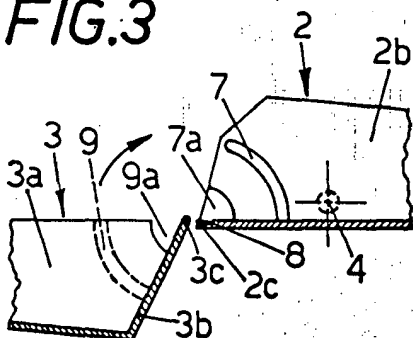
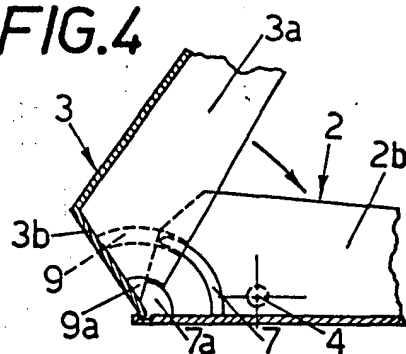


FIG.4



MADRID 11 DIC. 1974

JOSE LOPEZ CORTES
P. P.