

208297



208297

2. B65D

MODELO DE UTILIDAD

por VEINTE años

cuyo privilegio se solicita para España,
sus territorios y plazas de soberanía,
a favor de:

D. SANTIAGO MACH PORTA

de nacionalidad española, domiciliado en
Barcelona, calle Numancia, núm. 113, re-
lativo a:

"DISPOSITIVO PARA EL ACOPLAMIENTO COLGAN-
TE DE BOLSAS MODULARES Y SIMILARES"

=====

208297



MEMORIA DESCRIPTIVA

5. La presente invención se refiere a un dispositivo para el acoplamiento colgante de bolsas modulares y similares, permitiendo el sucesivo ensamble de dichas bolsas en verticalidad y en el número deseado en cada caso. - - - - -

10. El citado dispositivo es de aplicación en bolsas modulares y otros artículos análogos, de forma plana y perímetro rectangular, caracterizándose porque está constituido por una pluralidad de trabillas fijadas regularmente a lo largo de los bordes superior e inferior de dichas bolsas, con alternancia posicional para uno y otro de dichos bordes, de modo que, situándose en mutua adyacencia el borde inferior de una bolsa y el borde superior de otra bolsa, se efectúa el acoplamiento de ambas por la intercalación de una barra
15. que penetra sucesivamente por las correspondientes trabillas de ambas bolsas, efectuándose de esta manera el correlativo enlace del número conveniente de bolsas. - - - - -

20. Otros objetos y características de la invención se irán dando a conocer en detalle a lo largo de la descripción que sigue, haciendo referencia a los dibujos ilustrativos que la acompañan. En los dibujos: - - - - -

Figura 1, representa, visto en perspectiva, un juego de dos bolsas colgantes en mutuo acoplamiento según la invención.

207



11 D16

Figura 2, es un detalle, en vista frontal, del presente dispositivo. - - - - -

Figura 3, corresponde a una sección de la figura 2, por una línea III-III. - - - - -

5. Este dispositivo es especialmente apto para su utilización en ciertos artículos como unas bolsas modulares 1 de perímetro rectangular que, en el presente ejemplo gráfico, consisten en unas piezas 2 de tejido, o tela de material plástico, provistas de ciertos accesorios formando bolsillos u otros elementos cosidos o pegados a la propia pieza 2, destinados a contener o sostener objetos de uso corriente.-

10. Dichas piezas poseen en sus bordes superior e inferior unas trabillas 4 unidas por cosido, pegado, remachado u otros medios, regularmente distribuidas, y de manera que se hallen en alternativa repartición entre uno y otro borde.-

15. El acoplamiento entre dos bolsas 1 correlativas en posición vertical, teniendo sus bordes oponentes en mutua adyacencia, se realiza mediante una barra 5 que es obtenida en madera, plástico o tubo metálico, de modo que dicha barra 5 es insertada por las diversas trabillas 4 de ambas bolsas 1, situadas a un mismo nivel. - - - - -

20. De la manera descrita, es factible unir en cada ocasión el número de bolsas 1 que sea deseable, con facultad para aumentar o disminuir dicho número, siempre en colocación vertical, siendo suspendida debidamente la pieza superior

25.

208297



que sostiene el conjunto. - - - - -

5. Las referidas bolsas 1 son realizables en tipos diversos, de los que la figura 1 muestra dos ejemplos, siendo de aplicación más particular para la ubicación de objetos de acampada y excursionismo en general, facilitan la ocasional colocación de tales objetos en forma práctica y asequible, con facultad de plegado del conjunto bajo una reducida ocupación de espacio. - - - - -

10. En dicha figura 1 se representa una bolsa 1 que posee un pequeño estante 6 retenido por unos tirantes 7 con el concurso de una barra 8. En la pieza 2 se aplica un espejo 9 alojado en unos ribetes cosidos 10. De manera análoga es posible obtener otras soluciones de carácter práctico, si bien en todas ellas existe el factor común inherente a esta invención, para el sucesivo acoplamiento de aquellas piezas.

20. Describas convenientemente las características de la invención, se hace constar que en la misma podrán introducirse cuantas variantes de detalle pueda aconsejar la experiencia, siempre que con ello no se modifique la esencialidad de la misma, que es la que se resume y concreta en las reivindicaciones que siguen. - - - - -

N O T A

Se declaran de novedad, utilidad y propiedad para España, sus territorios y plazas de soberanía, las siguientes: - -

208297



REIVINDICACIONES

5. 1.- Dispositivo para el acoplamiento colgante de bolsas modulares y similares, de aplicación en piezas planas y de perímetro rectangular, preferentemente de tipo modular, caracterizándose porque está constituido por una pluralidad de trabillas fijadas regularmente a lo largo de los bordes superior e inferior de las mencionadas piezas, con alternancia posicional de aquellas trabillas entre uno y otro de dichos bordes, de manera que, situándose en mutua adyacencia los

10. bordes oponentes de dos bolsas en verticalidad, se efectúa el ensamble de las mismas mediante la intercalación de una barra que se introduce por las trabillas de ambas bolsas, efectuándose de esta manera el correlativo enlace del número de bolsas que convenga en cada ocasión. - - - - -

15. 2.- "DISPOSITIVO PARA EL ACOPLAMIENTO COLGANTE DE BOLSAS MODULARES Y SIMILARES". - - - - -

20. Todo ello conforme se describe y reivindica en la presente memoria que consta de cinco hojas, foliadas y mecanografiadas por una sola de sus caras, y de tres figuras que la ilustran.

MADRID, 11 DIC. 1974

P. A. M. CURELL SUÑOL

FIG. 1

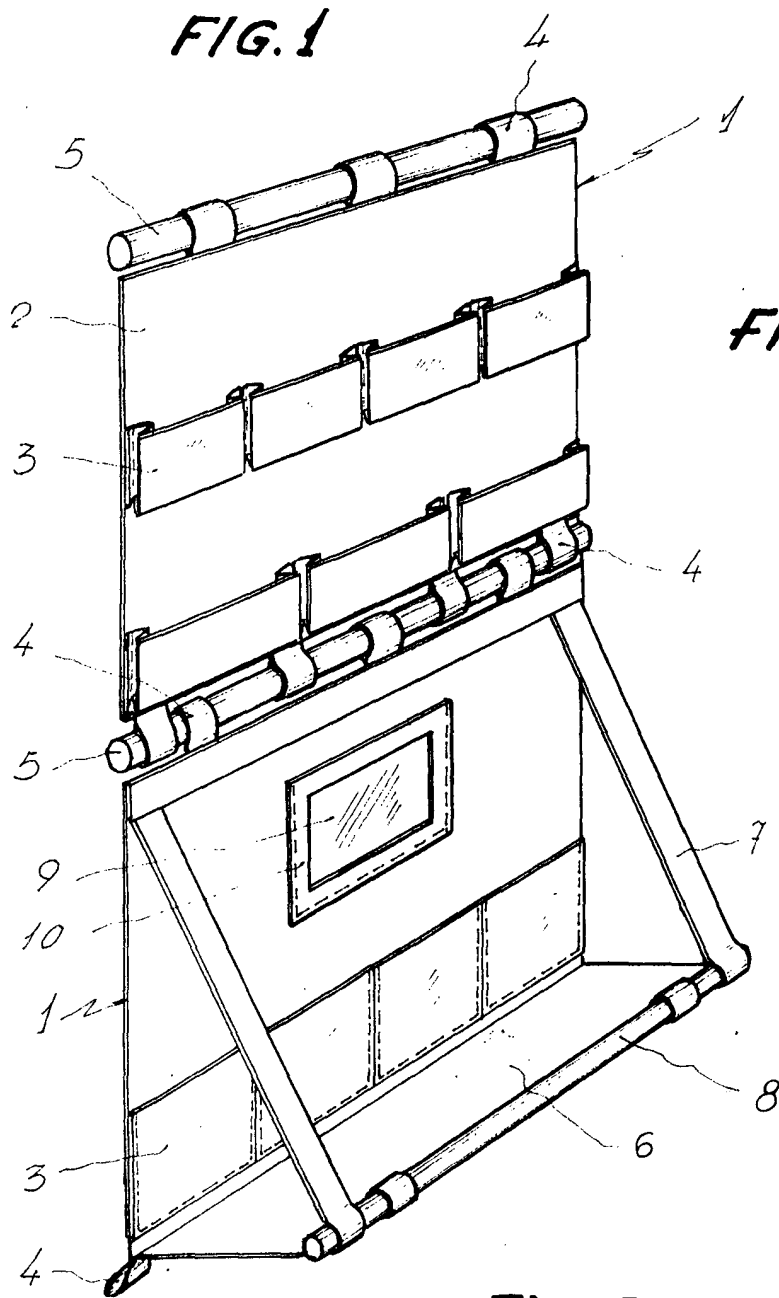


FIG. 3

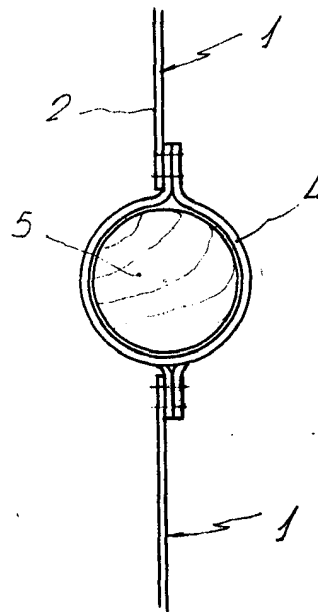
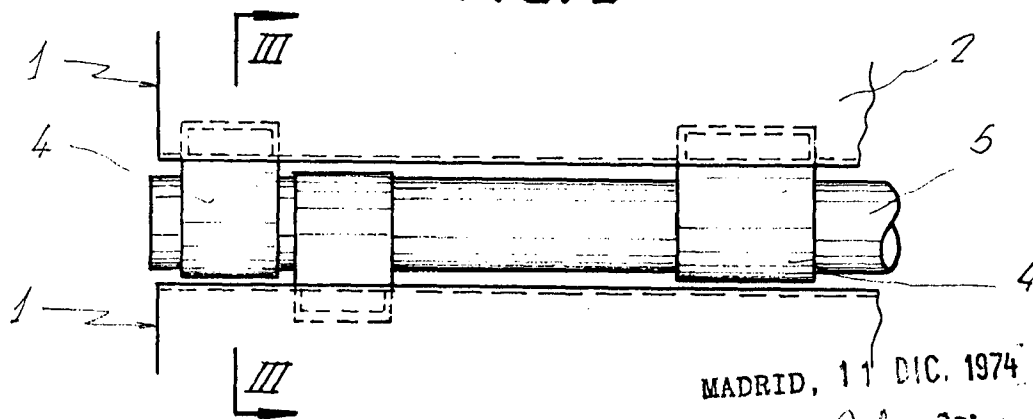


FIG. 2



MADRID, 11 DIC. 1974

P. A. M. CURELLI SURELLI