



208296

11 DIC

Int. Cl. A45D

MODELO DE UTILIDAD

por VEINTE años

cuyo privilegio se solicita para España, sus territorios y plazas de soberanía, a favor de:

D. FRANCISCO GARCIA-MILA VILAPLANA

de nacionalidad española, domiciliado en Barcelona, calle Consejo de Ciento, núm. 165, relativo a:

"CAPUCHON PARA LAPIZ LABIAL"

=====

208296



MEMORIA DESCRIPTIVA

La presente invención se refiere a un capuchón para lápiz labial, ideado con el objeto de servir de eficaz complemento en el acto de ser utilizado el lápiz. - - - - -

5. El citado capuchón se caracteriza porque está constituido por un cuerpo tubular, que tiene un extremo cerrado y el otro extremo abierto y acoplable en un cuerpo base para un lápiz labial, cuyo cuerpo tubular posee en una cara plana exterior un espejo apto para su empleo al ser utilizado el mencionado lápiz. - - - - -

10.

Eventualmente, el espejo es del tipo de aumento o de reducción con respecto a la imagen reflejada. - - - - -

15.

Otros objetos y características de la invención se irán dando a conocer en detalle a lo largo de la descripción que sigue, haciendo referencia a los dibujos ilustrativos que la acompañan. En los dibujos: - - - - -

Figura 1, representa, visto en perspectiva, un capuchón según la invención, acoplado a un cuerpo base para lápiz labial. - - - - -

20.

Figura 2, representa el capuchón de la figura anterior, visto en planta por su extremo cerrado. - - - - -

Figura 3, es una vista en alzado frontal, del mismo capuchón. - - - - -

208296



11 DIV

5. El capuchón 1 de referencia, consiste en un cuerpo tubular obtenido en plástico, metal u otro material idóneo, que consta de una periferia 2 y de una base 3 cerrada, teniendo abierta la restante base y en forma adaptable a un cuerpo base 4 de los que se diseñan para contener una barrita de lápiz labial.

El citado capuchón 1 puede realizarse en una multitud de formas, si bien tendrá una cara plana 5 en la que presenta fijado un espejo 6. Este espejo 6 podrá estar situado en una cara lateral y aún en el extremo exterior 3. - - - - -

10. En el presente ejemplo práctico, el capuchón 1 tiene perfil transversal triangular, con dos lados curvilíneos y otro lado recto relativo a la cara plana 5, portadora del espejo 6.

15. La utilización del presente capuchón 1 es tal que permite ser empleado cuando se utiliza el lápiz, con lo que no precisa manipular expresamente otro espejo ajeno al conjunto portador del lápiz. - - - - -

20. Aparte la anterior ventaja práctica, es también ventajoso el hecho de que tal espejo 6 es de muy reducido tamaño, aunque suficiente para su particular cometido, con lo que no ocupa espacio alguno al ir acoplado en el mismo capuchón 1. Además se evita el inconveniente de un posible olvido de un espejo. - - - - -

25. Se prevé que el espejo 6 en cuestión sea del tipo que agranda o reduce la imagen real, pudiendo ser igualmente interesante una y otra circunstancias a criterio de la persona usuaria. - - - - -

20829



5. Descritas convenientemente las características de la invención, se hace constar que en la misma podrán introducirse cuantas variantes de detalle pueda aconsejar la experiencia, siempre que con ello no se modifique la esencialidad de la misma que es la que se resume y concreta en las reivindicaciones que siguen. - - - - -

N O T A

Se declaran de novedad, utilidad y propiedad para España, sus territorios y plazas de soberanía, las siguientes: -

10. R E I V I N D I C A C I O N E S

15. 1.- Capuchón para lápiz labial, caracterizado porque está constituido por un cuerpo tubular, que tiene un extremo cerrado y el otro extremo abierto y acoplable en un cuerpo base para un lápiz labial, cuyo cuerpo tubular posee en una cara exterior un espejo apto para su empleo al ser utilizado el mencionado lápiz. - - - - -

2.- Capuchón para lápiz labial, según la reivindicación anterior, caracterizado porque, eventualmente, el espejo es del tipo que agranda o reduce la imagen reflejada. - - -

20. 3.- "CAPUCHON PARA LAPIZ LABIAL". - - - - -

Todo ello conforme se describe y reivindica en la presente memoria que consta de cinco hojas, foliadas y mecano-



grafiadas por una sola de sus caras, y de tres figuras que la ilustran.

MADRID, 11 DIC. 1974

P. A. M. CURELL SUÑOL

M. Curell Suñol



FIG. 1

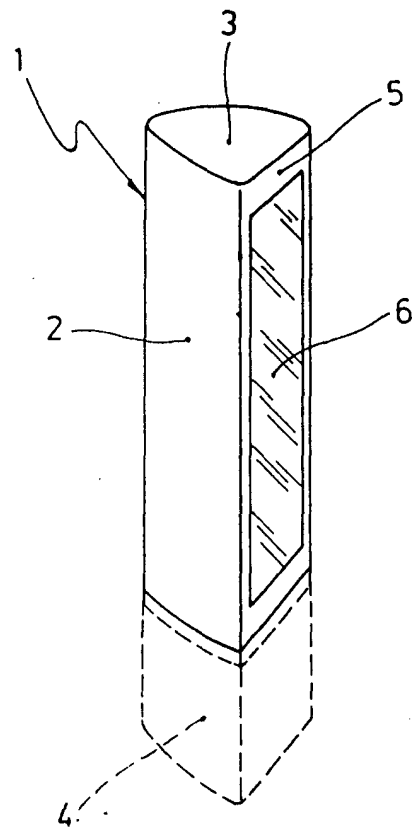


FIG. 2

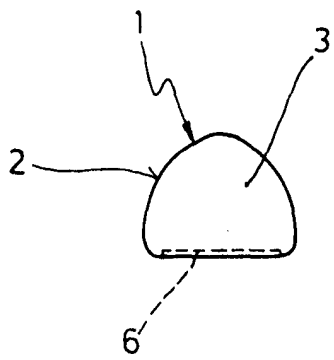
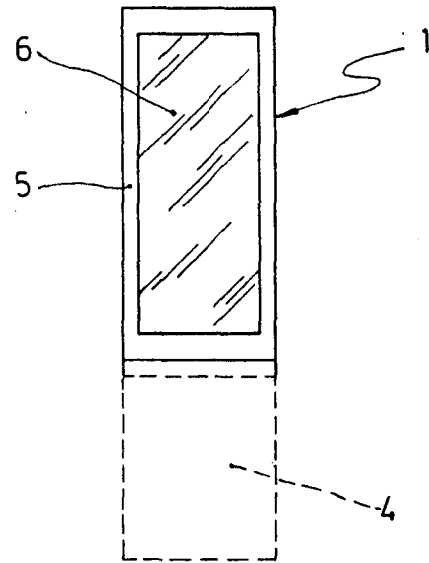


FIG. 3



MADRID, 11 DIC 1974

P. A. M. CURELL SUÑOL

M. Curell Suñol