



208278

29

F.e. 15-6-1976

Int. Cl.:	A61L

MODELO DE UTILIDAD
por 20 años

por "DISPOSITIVO ASEPTIZADOR TÉRMICO", a favor de D. Francisco SIMÓ Sospedra, de nacionalidad española, domiciliado en BARCELONA - Rambla de Cataluña, 13, pral, 1ª.

=====

MEMORIA DESCRIPTIVA

El presente Modelo de Utilidad se refiere a un dispositivo destinado a obtener la asepsia para determinados objetos, es decir, asegurar que en su utilización se verán libres de gérmenes patógenos, lo cual es imprescindible para el empleo de ciertos dispositivos de tipo higiénico o sanitario que deben aplicarse al cuerpo humano. tal es el caso, por ejemplo, de lentes de contacto o lentes ópticas, agujas hipodérmicas y otros objetos, que, como es sabido, deben utilizarse perfectamente esterilizados.

El dispositivo que se describirá permite obtener, con toda comodidad y rapidez, la aseptización de objetos del tipo citado por medio del calor, producido en la masa de un líquido contenido en un recipiente que forma el propio cuerpo del aparato y que se genera en virtud



008278

29

tud de un efecto de conducción, por parte del citado líquido, de la corriente eléctrica a la que se conectará el aparato.

- Para facilitar la explicación, se acompaña a
5. la presente memoria unos dibujos en los que se ha representado, a título de ejemplo ilustrativo y no limitativo, un caso de realización de un dispositivo aseptizador térmico, según los principios de las reivindicaciones.

En los dibujos:

10. La figura 1 es una vista en perspectiva del aparato en cuestión y de un accesorio complementario utilizado eventualmente para su conexión a la corriente eléctrica.

15. La figura 2 es una vista interna de la tapa de recubrimiento, la figura 3 una sección meridiana por un plano vertical y la figura 4 una sección por un plano horizontal según la posición normal del dispositivo, indicándose en los propios dibujos la orientación de los planos de corte III-III y IV-IV.

20. Los elementos designados con números en los dibujos corresponden a las partes siguientes:

- 1-, cuerpo cilíndrico de un material aislante y resistente al calor, formante de un recipiente de altura ventajosamente inferior a su diámetro, con una zona
25. plana -2- en su superficie lateral externa, en la que se hallan insertos pernos -3- y -4-, de diámetro y separación correspondientes a una base de enchufe normalizada;
- 5- y -6-, prolongaciones internas de los pernos anteriores, junto a la base del recipiente cilíndrico; -7-,
30. tapa discoidal, provista de un orificio -8- excéntrico,



formante de un reborde -9- con dos muescas -10- diametralmente opuestas; -11-, orificios laterales en la propia tapa; -12-, nervio anular periférico en la cara interna de la tapa, formante de un nervio para el enclavamiento de ésta; -13-, tetón derivado del nervio -12- en conjugación con una muesca -14- en la embocadura del cuerpo cilíndrico; -15-, accesorio formado por un bloque cúbico de material aislante, dotado de hembrillas para la inserción de los pernos -3- y -4- y provista de otros pernos -16- y -17-, en comunicación respectiva con dichas hembrillas, estando estos últimos pernos en orientación perpendicular respecto a los primeros, de suerte que, cuando se disponga de una base de enchufe con sus hembrillas en orientación según un plano vertical, el accesorio en cuestión permitirá la conexión del dispositivo con sus pernos -3- y -4- orientados según un plano horizontal, correspondiendo a la posición normal del aparato.

En el interior del cuerpo -1- se dispondrá un líquido -18- de propiedades tales que, al aplicar la corriente eléctrica a los electrodos -5- y -6-, se produzca su calentamiento hasta determinada temperatura, lo cual podrá utilizarse para la esterilización de artículos diversos, como los citados anteriormente, que se introducirán ventajosamente en un soporte o recipiente -19-, indicado mediante líneas finas y el número -19- en la figura 1.

Todo cuanto no afecte, altere, cambie o modifique la esencia del dispositivo descrito, será variable a los efectos del actual Modelo.



N O T A.

Se reivindica como objeto de este registro por Modelo de Utilidad:

1.- Dispositivo aseptizador térmico, destinado a la esterilización de artículos de uso sanitario, caracterizado esencialmente por consistir en un cuerpo recipiente cilíndrico de material aislante y resistente a la acción del calor, de altura ventajosamente inferior a su diámetro, de cuya superficie lateral se derivan dos pernos metálicos paralelos de sección y separación correspondientes a las hembrillas de una base de enchufe, prolongados hacia el interior del recipiente y quedando próximos a la base del mismo, completándose el cuerpo cilíndrico mediante una tapa discoidal provista de un orificio excéntrico formante de un reborde entrante y otros orificios laterales, en los que se introducirán los objetos a aseptizar tras el calentamiento de un líquido contenido en el interior del recipiente por efecto de la conducción dieléctrica de la corriente por el mismo.

2.- Dispositivo aseptizador térmico, según la reivindicación anterior, caracterizado por la provisión de un accesorio de adaptación constituido por un bloque de material aislante dotado de hembrillas de ejes contenidos en un mismo plano horizontal y destinadas a recibir los pernos derivados del cuerpo cilíndrico del aparato, estando asimismo provisto dicho accesorio de pernos de inserción a una base de enchufe cuya orientación es la de un plano ideal vertical.

Sean cuales fueren las circunstancias que concurran en la esencialidad del Modelo de Utilidad, definí



do en las anteriores reivindicaciones, cuyo objeto es:

3.- "DISPOSITIVO ASEPTIZADOR TÉRMICO".

Consta la presente memoria de cinco hojas foliadas, mecanografiadas por una sola cara y de los dibujos

5. jos unidos a la misma.

Barcelona, **29 NOV. 1974**

P.A. de D. Francisco SIMÓ Sospedra,

ALFONSO DURÁN

P. P.

Fdo. Luis Durán Benejam

FE/mc.



FIG.1

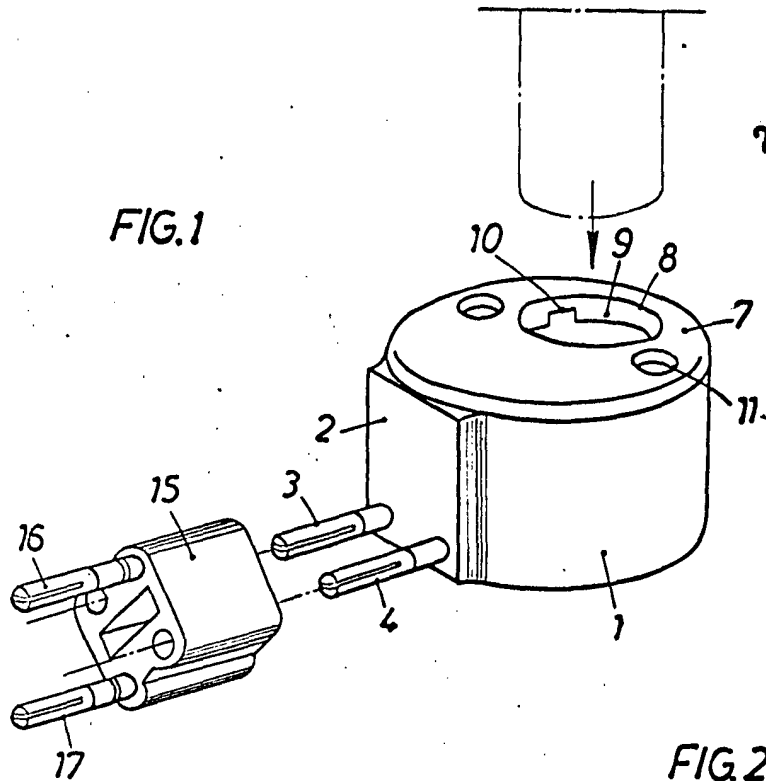


FIG.2

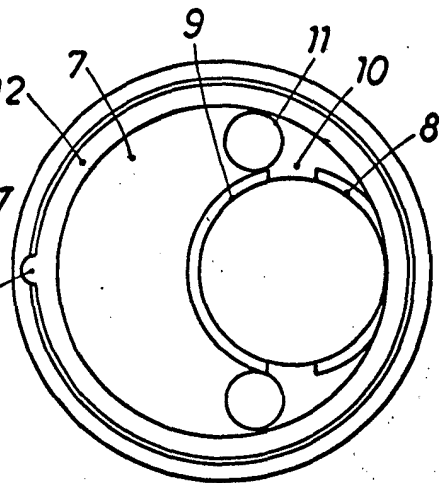


FIG.3

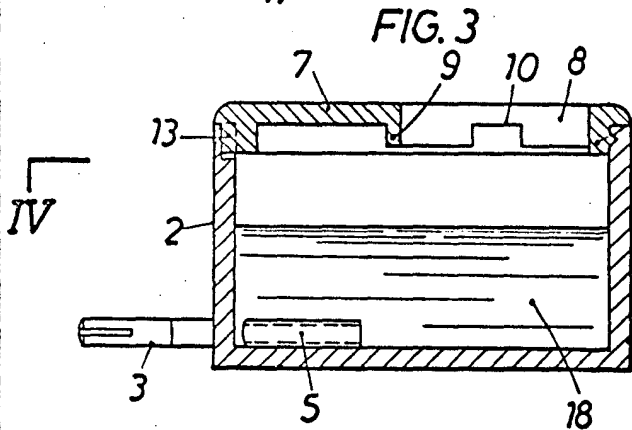
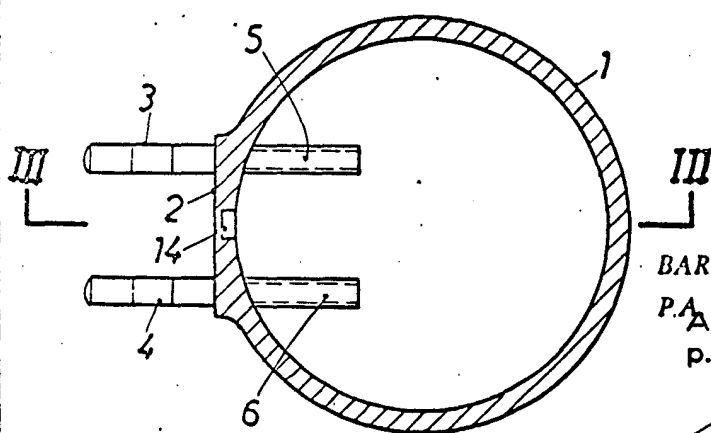


FIG.4



BARCELONA, 29 NOV. 1974

P.A. ALFONSO DURÁN
P. P.

Fdo.: Luls Durán Benejam

ESCALA VARIABLE