

208272



25

Feb. 15-6-1976

E050

Nº 208.272

MEMORIA DESCRIPTIVA

correspondiente a la solicitud de concesión de un...

MODELO DE UTILIDAD

SOLICITANTE: MALIA, S.A.

RESIDENCIA: Carret. a Pinto km. 17,800, FUENLA

BRADA, (Madrid)

ENUNCIADO: BISAGRA AJUSTABLE.

Prioridad: Patente n.º del

MGS.-



1

El invento se refiere a un nuevo tipo de bisagra que, al menos en un, y preferiblemente en sus dos ramas, presenta posibilidades de regulación con vistas a obtener un perfecto ajuste de la puerta donde se aplique sobre el marco en el que dicha puerta se articule.

5

Se verá luego con detalle que tales posibilidades de ajuste vienen dadas por el hecho de que una o las dos palas de la bisagra, en sus zonas de anclaje sobre puerta o marco, presenten un cajeado prismático y hueco, abierto por ambos extremos y por la cara de aplicación, a través del cual puede llevarse a cabo su montaje sobre un taco, previamente fijado mediante tornillos, de modo que utilizando dicho taco como un medio de guiado, podrá correrse hacia uno y otro lado, hasta encontrar la posición más idónea. La pala se fija al taco posteriormente en la postura elegida mediante un tornillo adicional.

10

15

Logicamente, si la bisagra cuenta con medios de ajuste en sus palas, en una de ellas dichos medios serán de ajuste en sentido horizontal y en la otra de ajuste en sentido vertical.

20

Todo ello se verá seguidamente en relación con el juego de planos que se adjunta, en el cual las diferentes figuras reflejadas corresponden a los siguientes conceptos.

25

La figura 1ª muestra una vista en perspectiva de una bisagra que es ejecutada según el invento, que tiene medios de regulación en sus dos palas y que está aplicada sobre una puerta.

La figura 2ª representa una vista en planta superior de la misma bisagra.

30

La figura 3ª, finalmente, representa una vista en



29 ENL 475

1 perspectiva de la bisagra, considerada aisladamente.

En la ejecución ilustrada por via de ejemplo, la bisagra cuenta con dos palas A yB, cuyas palas cuentan las dos con posibilidades de regulación.

5 A tal efecto, cada pala presenta un cajeadado prismático y hueco, abierto por los dos extremos y por la base de aplicación sobre el punto de anclaje, cuyos cajeados están dispuestos uno en sentido horizontal y otro en sentido vertical (1 y 1' respectivamente) para proveer posibilidades de ajuste de las dos maneras.

10 Cada uno de los cajeados recibe en su interior un taco prismático 3 ó 3' que previamente ha sido fijado a la puerta o al marco por mediación de tornillos instalados a través de orificios al efecto 4 ó 4', y sobre el cual se fija posteriormente por mediación de un tornillo 6 ó 6', que atraviesa el cajeadado por una ranura colisa 2 dispuesta en sentido longitudinal, y que se rosca sobre un orificio fileteado 5 ó 5', previsto en el taco de anclaje.

15 De la observación de la figura 1ª especialmente, se desprende la manera en la que la puerta puede ser ajustada por mediación de esta bisagra para que encaje perfectamente en su sitio.

20 En efecto, si la puerta queda más baja, alta de lo que fuera deseable, se corre en el sentido que interese la pala A de la bisagra. Si la puerta queda desplazada lateralmente de su acoplamiento, se actúa sobre la pala B de la bisagra.

25

30



1

Hecha la descripción a que se refiere la memoria que antecede, es preciso insistir en que los detalles de realización de la idea expuesta, pueden variar, es decir, que pueden sufrir pequeñas alteraciones, basadas siempre en los principios fundamentales de la idea, que son en esencia los que quedan reflejados en los párrafos de la descripción hecha. En efecto, el Artículo 48 del Estatuto vigente sobre Propiedad Industrial, establece como no patentables, en su apartado tercero, "los cambios de forma, dimensiones, proporciones y materias de un objeto ya patentado" fijando así el criterio del legislador en el sentido de que patentada una idea que pueda dar lugar a una realidad práctica e industrializable, nadie podrá apoyarse en ella para, a pretexto de haber introducido ligeras modificaciones, presentarla como nueva y propia.

5

10

15

Este principio, en cuanto al alcance de la protección del objeto patentado se refiere, se halla confirmado por numerosas Sentencias del Tribunal Supremo, y entre ellas, como más terminantes, en las de fechas 16 de octubre de 1954, 23 de enero de 1959, 20 de marzo de 1964 y otras.

20

Establecido el concepto expresado, en cuanto a la amplitud que debe darse a la protección solicitada, se redacta a continuación la Nota de Reivindicaciones, de acuerdo con lo que se establece en el último párrafo del apartado tercero del Artículo 100 de la Ley, sintetizando así las novedades que se desean reivindicar:

25

NOTA DE REIVINDICACIONES

En resumen, el privilegio de explotación exclusiva que se solicita, recaerá sobre las reivindicaciones siguientes:

30



1

5

10

15

20

25

30

1ª.- BISAGRA AJUSTABLE, que esencialmente se caracteriza porque la zona de anclaje de al menos una de sus ramas constitutivas, y preferiblemente de las dos, en cuyo caso tales zonas se orientan dentro de direcciones que son perpendiculares entre si, comprende un cajeadado prismático hueco, abierto por ambos extremos y por la cara de aplicación sobre la parte del mueble en que se va a sujetar, cuyo cajeadado dispone en la cara opuesta a la de aplicación de una ranura colisa, extendida en sentido longitudinal y recibe en su interior un taco, que se atornilla a dicha parte del mueble y respecto al que se puede desplazar en sentido longitudinal, para fijarse en relación con el mismo a través de un tornillo que se monta a través de la ranura colisa.

2ª.- Se reivindica por último como objeto sobre el que ha de recaer el Modelo de Utilidad que se solicita por: BISAGRA AJUSTABLE.

Todo conforme queda descrito y reivindicado en la presente memoria descriptiva que consta de seis páginas mecanografiadas y dibujos adjuntos.

Madrid, 10 diciembre de 1.974

BERNARDO UNGRIA

P.P.

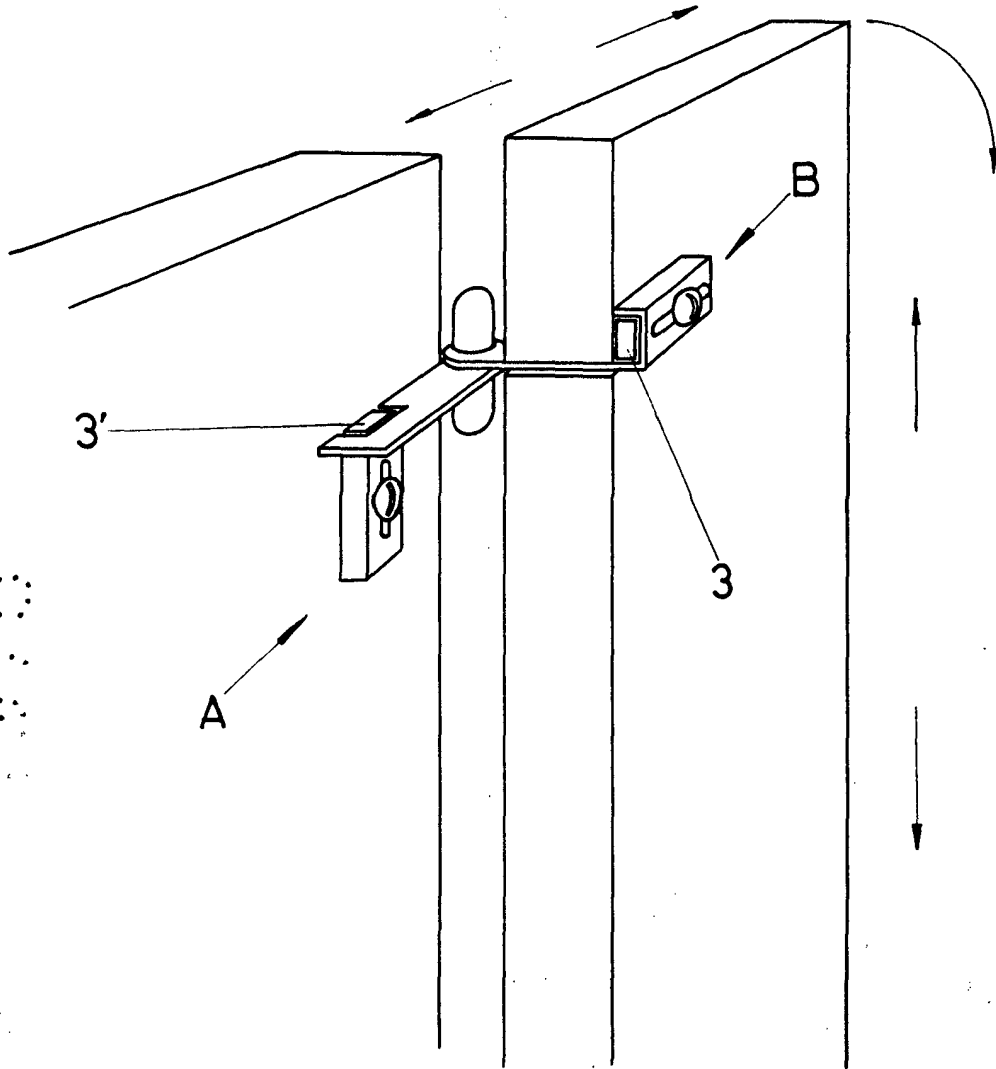


FIG - 1

ESCALA VARIABLE

Madrid, 10 de Diciembre de 1974

BERNARDO UNGRIA

P. P.

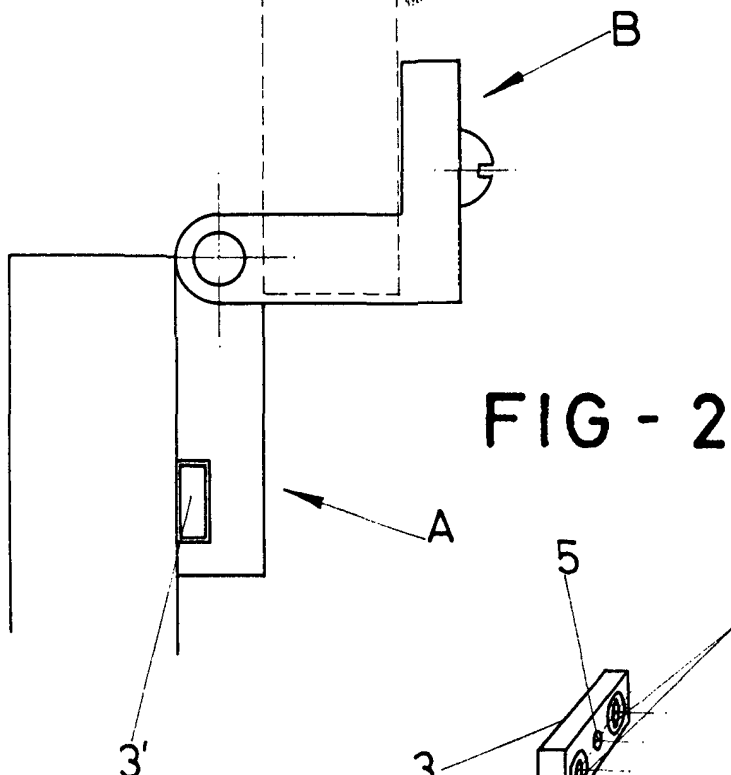


FIG - 2

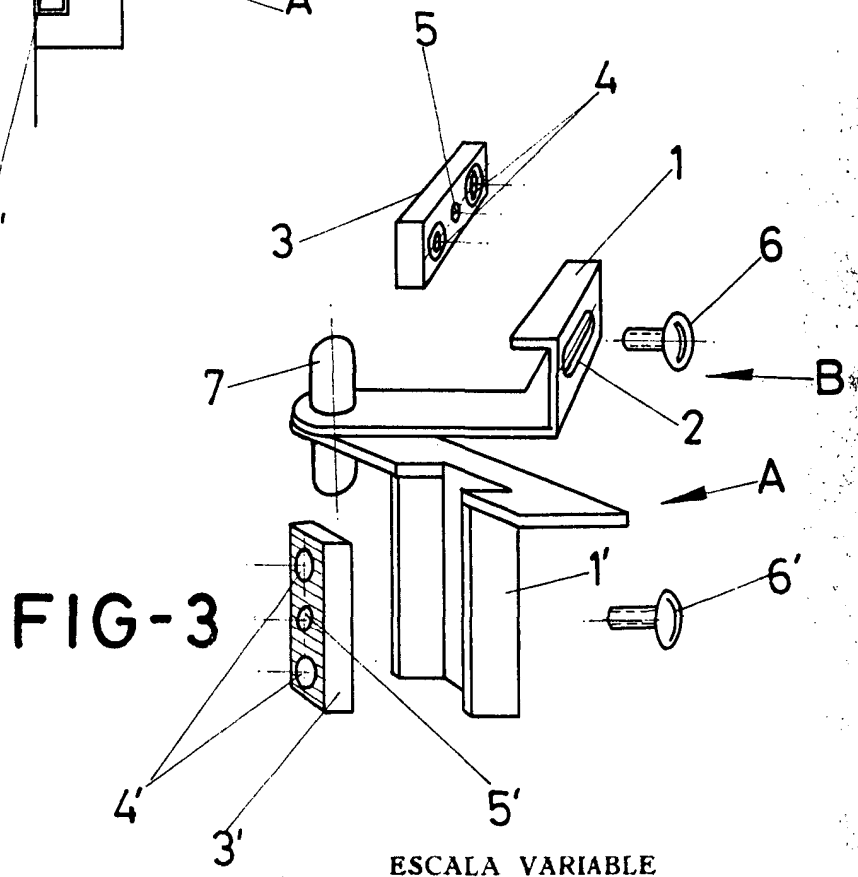


FIG - 3

ESCALA VARIABLE

Madrid, 10 de Diciembre de 1974

BERNARDO UNGRIA

p. p.