



208265

F.e. 15-6-1986

RECIBO: AY7H

CALUCARDO

MEMORIA DESCRIPTIVA

para presentar

PATENTE MODELO DE UTILIDAD

en

E S P A Ñ A

Por: VEINTE años.

Por: "SOPORTE PARA BARRA DE CORTINA".

A favor de:

DON CARLOS LANCHA MORENO, de nacionalidad Española.

Domiciliado en:

ILLESCA (Toledo) Camino de Cubas, 4.-

El objeto de la presente solicitud de Patente Modelo de Utilidad, se refiere a un "soporte para barra de cortina", cuyas características de novedad le confieren la cualidad de aportar, a la función a que se destina, - las siguientes ventajas:

2-5265

100



1.- Permite acoplar de forma rápida, segura y efeciaz, las barras de las cortinas.

2.- Está dotado de un sistema que permite extraer fácilmente la barra de la cortina del soporte, por simple presión de los dedos del operario.

3.- Con este tipo de soporte, e instalando cuantos se deseen, las grandes longitudes de barras de cortina, no se puede pandear ni horizontal ni verticalmente.

4.- Puede ser aplicado tanto a techo como a pared.

5.- Puede fabricarse con dos simples operaciones de prensa, con lo que su confección es muy económica.

En el plano adjunto, con objeto de facilitar su descripción, a título de ejemplo y sin caracter limitativo alguno, se ha representado una forma característica de realización del modelo que se preconiza.

La figura 1 representa una vista en perspectiva del mismo.

La figura 2 representa un corte convencional de este modelo.

La figura 3 representa una vista lateral de este modelo.

En dichos dibujos se aprecia la forma del soporte.

El soporte se asemeja a un tridente, y está formado por una chapa de material con tres especie de dientes de igual longitud. El del centro (1) es recto y los dos laterales tienen un saliente que sirve para, una vez encajado el "tridente" en los correspondientes orificios de la barra, el superior (4) y el inferior (5) aprisiona la barra



con unos salientes (3). La forma de introducir el soporte en la barra es a presión directa contra los orificios o presionando con los dedos los dos dientes externos de la barra, - aproximándolos entre sí.

40 De esta forma la barra queda perfectamente sujeta en los dos orificios rectangulares diametralmente opuestos de la barra.

La forma de rematar este soporte, en lo - que se refiere a la sujección contra techo o pared es varia-  
45 ble, pero siempre interesa que sea de forma llana, para facilitar el proceso de fabricación. En las figuras se ha dibujado, una forma cualquiera de esta sujección.

- : - N O T A - : -

Los puntos de invención propios y nuevos  
50 que se presenta para que sean objeto del presente Registro de Modelo de Utilidad en España, por veinte años, son los - siguientes:

#### R E I V I N D I C A C I O N E S

1º.- "Soporte para barra de cortina", ca-  
55 racterizado por estar formado por una pletina en forma de tridente con el diente central recto y los dos dientes laterales con salientes y que se introduce a presión en uno de los orificios rectangulares y diametrales hechos en una barra de cortina.

2º.- "Soporte para barra de cortina", se-  
60 gún reivindicación anterior, caracterizado porque queda firmemente sujeto a la barra de cortina y para su separación - de esta basta presionar hacia dentro los dos dientes extremos.

3º.- "SOPORTE PARA BARRA DE CORTINA".  
65



Tal y como se ha descrito en la memoria -  
que antecede y para los fines que se han especificado.

Consta la presente memoria descriptiva de  
cuatro hojas escritas a máquina por una sola cara.

70

Madrid, 10 de Diciembre de 1.974.

DOMINGO DIAZ UNGRIA  
P.P.

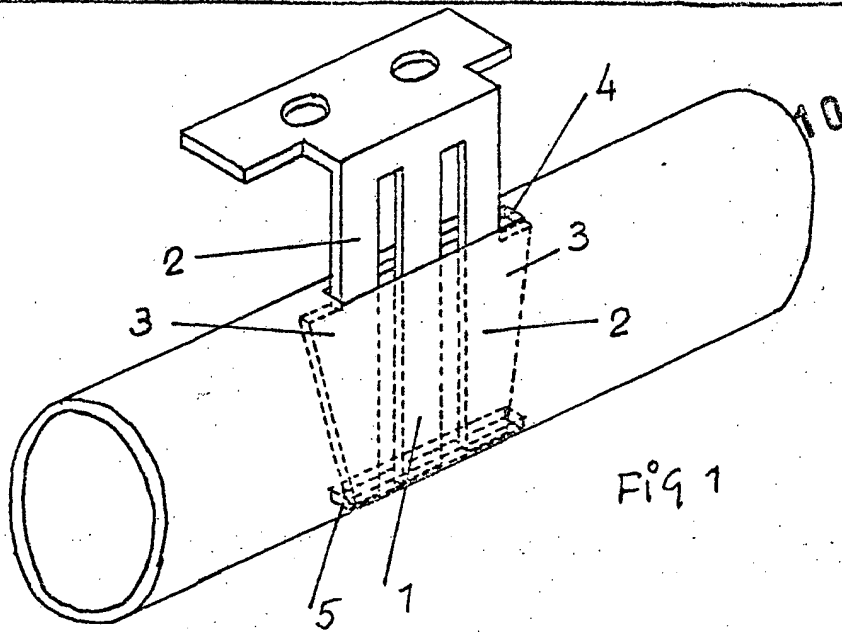


Fig 1

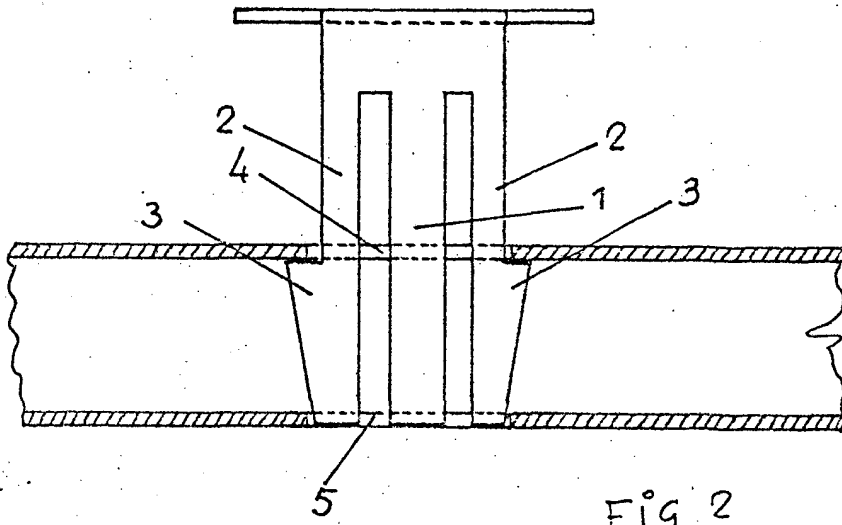


Fig 2

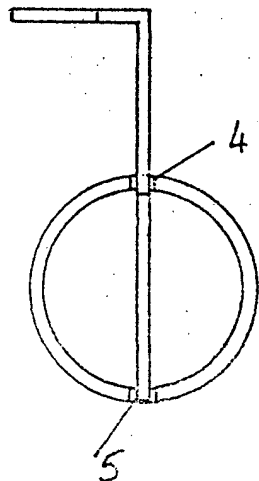


Fig 3

10 DIC. 1974

DOMINGO DIAZ UNGRIA

ESCALA VARIABLE