



208251

208251

P A T E N T E  
D E  
I N V E N C I Ó N

a favor de D. JOSE ANTONIO CODERCH DE SENTMENAT, D. MANUEL VALLS VERGÉS, D. JUAN LLAMBÍ CALOPA, y D. JOSE LLAMBÍ CALOPA, todos de nacionalidad española, residentes en Barcelona, Plaza Calvó 4, calle Pérez Galdós 34, calle San Sebastián 13, 2ª, 2ª, y calle Valencia 348, 3ª, 1ª, respectivamente, por "PERFECCIONAMIENTOS EN LA CONSTRUCCIÓN DE PERSIANAS DE TABLILLAS".

- . -

MEMORIA DESCRIPTIVA

La presente invención se refiere a unos perfeccionamientos introducidos en la construcción de persianas de tablillas de accionamiento automático, mediante los cuales se simplifica notablemente el montaje y construcción de dichas persianas, a la par que el del local o edificio en general en que deban ir instaladas, ya que va dotada en un solo conjunto de reja protectora y persiana.

Hasta el presente, las persianas y las rejas pa-

208251



5. ra ventanas y similares vienen constituyendo conjuntos independientes, que deben ser construídos y montados por separado, lo que presenta el inconveniente de tener de disponer previamente encajes en la obra para unas y otras, con la consiguiente duplicidad de faena y pérdida de tiempo, a la par que encarecimiento de la construcción en general.

10. Los perfeccionamientos objeto de la invención vienen a salvar por completo el inconveniente aludido, al lograr un conjunto úndo que constituye, a la par que la reja protectora de la ventana, o similar a que se aplique, la persiana del mismo, con evidente simplificación en el montaje de la misma.

15. Estos perfeccionamientos consisten esencialmente en montar los ejes de giro de las diversas tablillas constituyendo, de por sí los barrotes de la reja, ya sea por giro sobre dichos ejes de las tablillas debidamente unidas entre sí y con el mecanismo de accionamiento de las mismas, ya montando el propio eje móvil, al que las tablillas quedan sujetas convenientemente.

20. De esta manera se tiene que la reja queda perfectamente disimulada por las propias tablillas, aumentando las características estéticas del conjunto y simplificando en extremo el montaje del conjunto.

25. Para mejor comprensión de cuanto se indica en la presente memoria descriptiva, se acompaña un dibujo en el que, esquemáticamente y tan sólo a título de ejemplo, se representa un caso práctico de realización de

208251



una persiana de tablillas dotada de los perfeccionamientos antedichos.

5. En dicho dibujo, la figura 1 es una vista parcial en alzado lateral de un extremo de la persiana; la figura 2, una vista análoga en alzado frontal del propio extremo; y la figura 3, un detalle a mayor escala de la fijación de las tablillas a la reja o ejes de giro de las mismas.

10. De acuerdo con la invención, los perfeccionamientos objeto de la misma consisten en formar un conjunto único en el que los ejes -1- sobre los que giran las tablillas -2-, constituyen a la vez los barrotes de la reja, a cuyo fin quedan montados sobre un bastidor -3- fijo al vano de la ventana.

15. Dichos ejes-barrotes -1-, serán siempre de longitudes y diámetros apropiados a cada realización, presentando por el interior del bastidor -3-, y entre éste y el vano de la ventana, unas palancas -4- solidarias de los mismos, las cuales quedan reunidas entre sí, en una posición igual para todas ellas, por una varilla -5- móvil, unida a la corona -6-, que se actúa a través del tornillo sin fin -7- y eje -8-, al que se puede acoplar una manivela apropiada, por el interior del edificio, como en realizaciones ya conocidas.

20. 25. En el presente caso, se ha supuesto que los ejes-barrotes -1- son giratorios, y en la figura 3 puede apreciarse la fijación sobre los mismos de las tablillas -2-. Esta fijación se lleva a cabo mediante la pla-

208251



ca -9- que abrazando sólidamente al eje o barrote móvil -1-, se hinca por sus extremos -10- y -11- en el cuerpo de la tablilla -2-.

5. Sin embargo, es evidente que caben realizaciones en las que el eje-barrote -1- sea fijo, en cuyo caso la placa -9- puede estar unida convenientemente a la tablilla -2- y actuar de cojinete sobre el eje -1-, quedando el accionamiento proporcionado por la varilla -5- y palancas -4-, actuando directamente sobre las tablillas -2- de una manera conveniente.
- 10.

- Es evidente que los perfeccionamientos objeto de la invención simplifican notablemente el acabado de las ventanas en construcción, por cuanto permiten montar en un solo conjunto la reja de protección de las mismas y la persiana para regulación de la luz, elementos que hasta el presente vienen montándose sin distinción en piezas separadas, con las consiguientes molestias e inconvenientes y afeando incluso la estética del conjunto de la construcción.
- 15.

20. Se comprende que serán independientes del objeto de la invención los materiales, formas y dimensiones, tanto absolutas como relativas, de las persianas construídas de acuerdo con los perfeccionamientos indicados, construcciones a que se apliquen las mismas y, en general,
25. todos cuantos detalles accesorios puedan presentarse, siempre que no aparten al conjunto de su esencialidad.

208251

27 MAR



N O T A

Se reivindica como objeto de la presente patente de invención:-

5. 1. Perfeccionamientos en la construcción de persianas de tablillas, que consisten esencialmente en montar las tablillas que forman la persiana sobre los ejes o barrotes que constituirán a la vez la reja, a cuyo fin éstos se montarán giratorios, a fin de permitir el accionamiento automático de las tablillas de la persiana mediante un mecanismo accionador apropiado que actúa sobre aquellos ejes, dotando al conjunto de un bastidor que se fija al vano de la ventana o similar, entre el cual y aquel bastidor queda alojado el mecanismo de accionamiento.
10. 2. Perfeccionamientos en la construcción de persianas de tablillas, según la reivindicación anterior, que se caracterizan por el hecho de que las tablillas se montan fijas a los ejes-barrotes por medio de una placa que abraza sólidamente a éstos y cuyos extremos quedan luego hincados en el cuerpo de la tablilla.
15. 3. Perfeccionamientos en la construcción de persianas de tablillas, según las reivindicaciones 1 y 2 que se caracterizan por el hecho de que queda prevista la disposición fija de los ejes-barrotes sobre el bastidor de la persiana, en cuyo caso el mecanismo de accionamiento de las tablillas actuará directamente o in-
- 20.
- 25.

208251

MAR 1953



directamente sobre éstas para el movimiento de las mismas, quedando montadas entonces estas tablillas sobre aquellos ejes fijos a través de casquillos o cojinetes apropiados que permitan su giro mutuo.

5. 4. Perfeccionamientos en la construcción de persianas de tablillas.

La presente memoria consta de seis hojas foliadas, escritas por una sola cara.

Barcelona, a 7 de marzo de 1953.

José Antonio CODERCH DE SENTMENAT  
Manuel VALLS VERGÉS  
Juan LLAMBÍ CALOPA  
José LLAMBÍ CALOPA

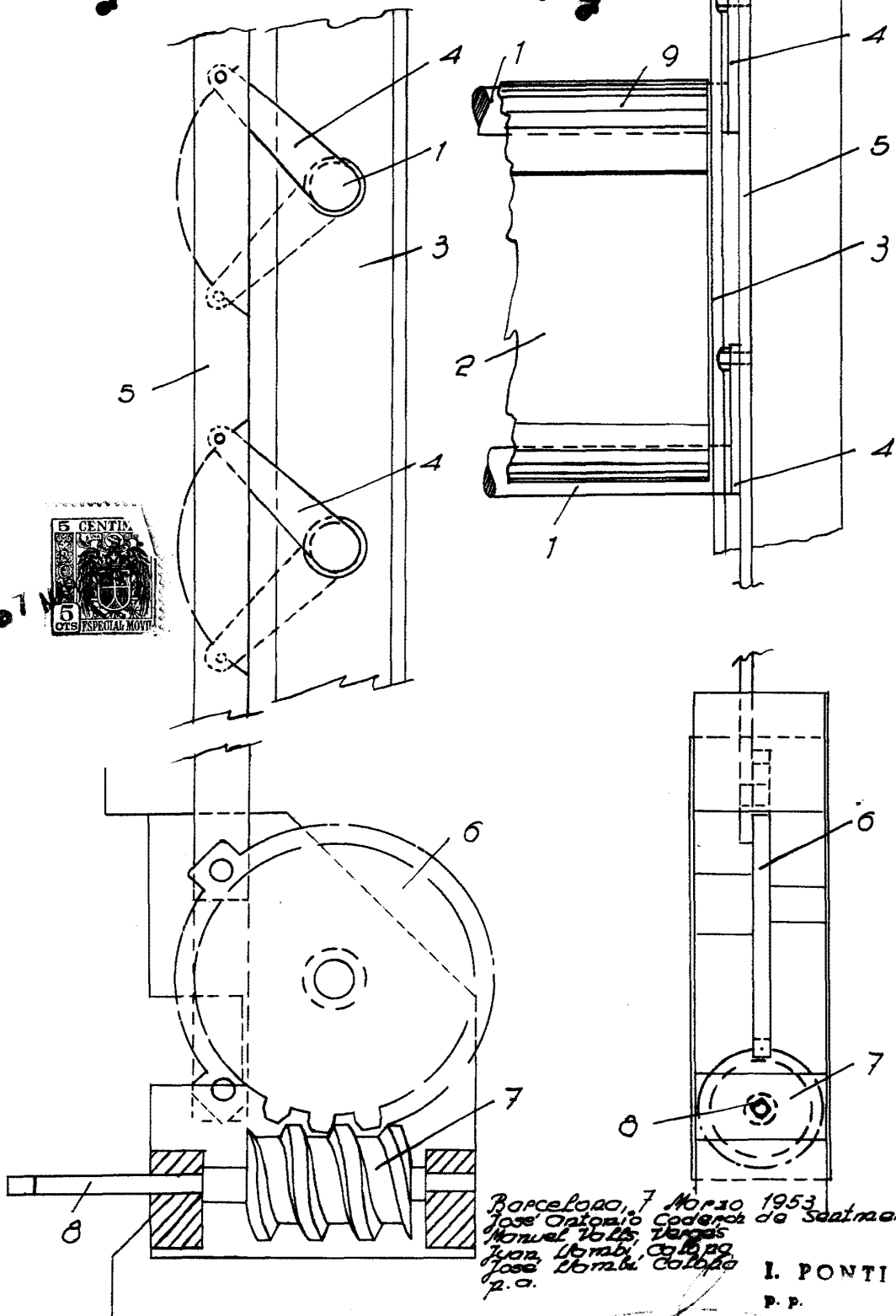
p.a.

I. FONTI

P.F.

Fig. 1

Fig. 2



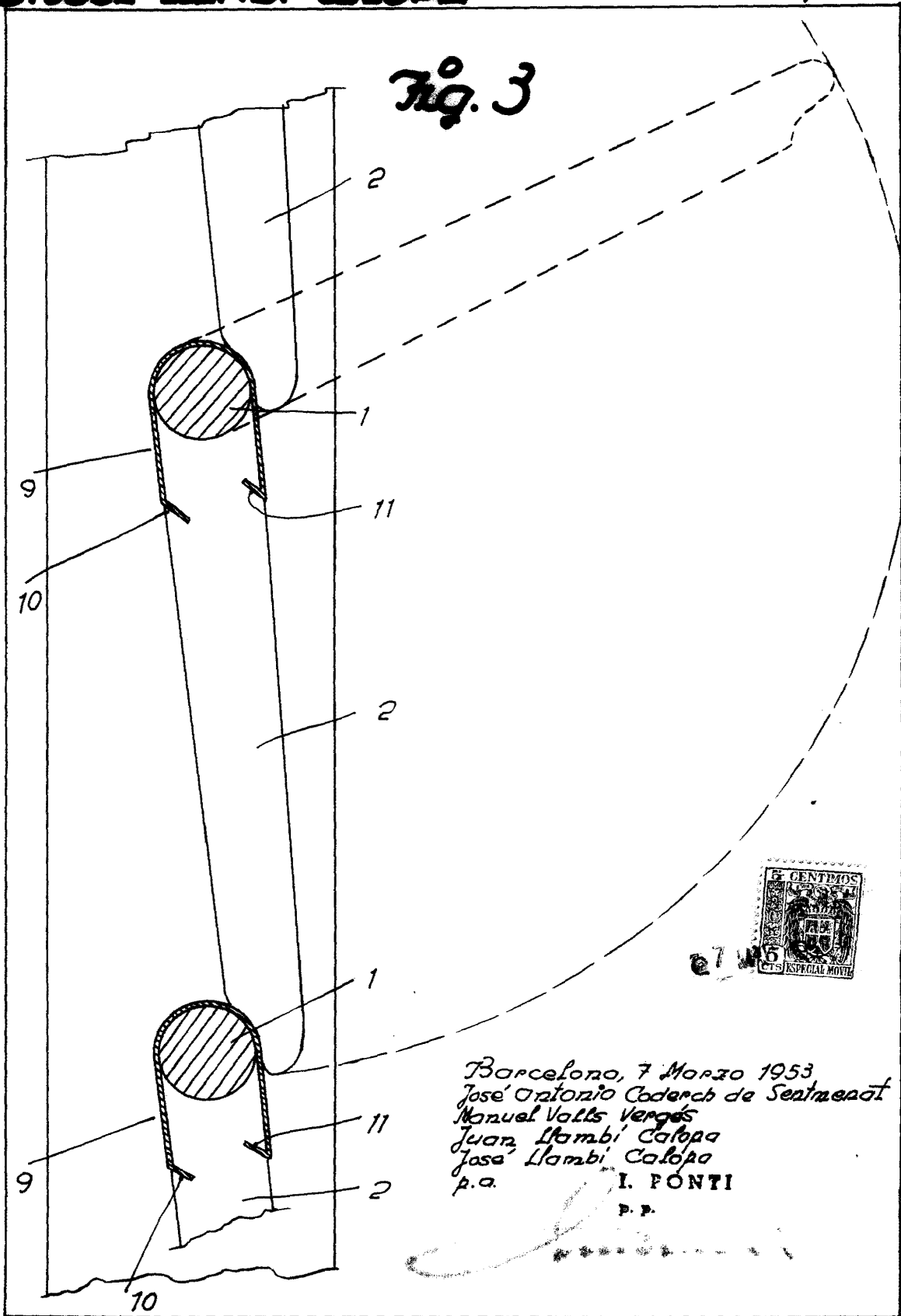
Barcelona, 7 Marzo 1953  
 Jose Antonio Coderch de Sentmenat  
 Manuel Valls Vargas  
 Juan Llambi Calope  
 Jose Llambi Calope  
 p.a.

I. PONTI  
 P.P.

D. JOSE ANTONIO CODERCH DE SENTMENAT  
D. MANUEL VALLS VERGÉS  
D. JUAN LLAMBI CALOPA  
D. JOSE LLAMBI CALOPA

208851 2 Hojas  
Hoja n° 2

Fig. 3



Barcelona, 7 Marzo 1953  
José Antonio Coderch de Sentmenat  
Manuel Valls Vergés  
Juan Llambi Calopa  
José Llambi Calopa  
p.a.

I. FONTE

P.P.