



B 65 G

208240

C - 3 ABR. 1978

MEMORIA DESCRIPTIVA

correspondiente a la solicitud de concesión de un...

MODELO DE UTILIDAD

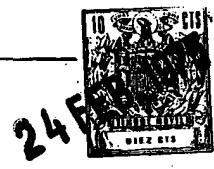
SOLICITANTE: D. JOSE LUIS CARRILLO RODRIGUEZ

RESIDENCIA: Augusto Foncarreras, 40 ESPLUGAS DE
LLOBREGAT (BARCELONA)

ENUNCIADO: DISPOSITIVO DE ACCIONAMIENTO PERFECCIONADO
PARA BATERIAS DE ARMARIOS DE ALMACENAJE.

Prioridad: Patente n.º del





1 El Estatuto vigente sobre Propiedad Industrial, de
26 de Julio de 1929, en su texto refundido publicado el 30
de Abril de 1930, establece los caracteres de patentabili-
5 dad de las invenciones de tipo industrial que tienen por
objeto obtener ventajas sobre lo ya conocido, admitiendo
por consiguiente, como patentables, las nuevas máquinas, a-
paratos, instrumentos, procesos de fabricación, etc. La am
plitud de conceptos previstos como patentables, ha llevado
al legislador a aclarar (Artº. 46) que la enumeración con-
10 tenida en dicho cuerpo legal es puramente enunciativa y no
limitativa, haciéndola extensiva incluso a los descubrimien-
tos de tipo científico (Artº. 47).

15 El Decreto de 26 de Diciembre de 1947, recogiendo
la Orden de 18 de Noviembre de 1935, confirma el criterio
legal de que también serán patentables los instrumentos, ob
jetos, o partes de los mismos, que aporten a la función a
que son destinados, un beneficio o efecto nuevo, y en defi-
nitiva que constituyan una mejora sustancial sobre lo ante
riormente conocido.

20 Pues bien, a tenor de lo expuesto, y en base al ar
ticulado que recoge los conceptos expresados, debe conside-
rarse, que la invención a que se refiere la presente memo-
ria, constituye una novedad industrial, con características
y ventajas que la hacen merecedora del privilegio de explo-
25 tación exclusiva que por ella se solicita, premiando así
los méritos de quien aporta a la industria del país una me-
jora efectiva y precisamente comprendida entre las enuncia-
das por la Ley como patentables. (Arts. 46 y 47 en relación
con el 171, en su nueva redacción afectada por la Orden de
30 18 de Noviembre de 1.935).



24

1

La presente invención según se expresa en el enunciado de esta memoria descriptiva, se refiere a un dispositivo de accionamiento, perfeccionado, para baterías de armarios de almacenaje, de aquellos que se desplazan sobre carriles arrastrados por un cable sinfin dispuesto por debajo de tales armarios.

5

10

La invención, ajustandose a las características de desplazamiento apuntadas, consiste esencialmente en disponer solidariamente bajo cada uno de los armarios componentes de la batería sendos soportes provistos de un orificio cónico a cuyo través queda insertado el aludido cable sinfin, el cual comporta unas mordazas desplazables por medio de órganos de accionamientos manuales o automáticos localizados en cada uno de los armarios.

15

Estas mordazas, en sus desplazamientos, se alojan en el orificio cónico del soporte fijo aprisionando el cable sinfin, lo cual, redundando, consecuentemente, en el inevitable arrastre del armario correspondiente sobre sus raíles en el sentido de avance del cable.

20

Los armarios, por su parte, están provistos de zócalos retráctiles constitutivos de topes de seguridad capaces en su retroceso, de desplazar a su posición inoperante a las mordazas de apriete, desactivando los medios móviles que las accionan y deteniendo el avance de los armarios.

25

Para complementar la descripción que seguidamente se va a realizar y con el fin de ayudar a la mejor comprensión de las características del invento, se acompaña a la presente memoria descriptiva, formando parte integrante de la misma un juego de planos donde se representa lo siguiente:

30



24 FEB 1975

1

Figura 1.- Corresponde a una sección longitudinal del dispositivo de accionamiento para baterías de armarios de almacenaje que constituye el objeto de la presente invención.

5

Figura 2.- Representa esquemáticamente una vista en planta de una batería de armarios provistos del dispositivo de accionamiento que nos ocupa.

10

Por último, la figura 3, es una vista en perspectiva de una batería de armarios accionados con el dispositivo en cuestión. En esta ilustración se aprecian los zócalos retráctiles constitutivos de los topes de seguridad antes mencionados, así como el emplazamiento de los pulsadores, cuando el sistema de gobierno aplicado es automático y las palancas para si el sistema elegido es manual.

15

Como puede observarse a tenor de los planos comentados, el dispositivo de accionamiento, perfeccionado, para baterías de armarios de almacenaje a que se refiere la presente memoria está constituido por un cuerpo soporte fijo 1 provisto de un orificio cónico 2 y de elementos elásticos 3 de cierre.

20

El orificio cónico 2 permite la inserción de un cable 4 tendido sin fin inmediatamente por debajo de las bases de apoyo de los armarios 5 sobre los oportunos carriles (no representados). Además, tal orificio 2 constituye el órgano de cierre para una mordaza 6 desplazable, que al alojarse en el susodicho orificio cónico 2 del soporte fijo 1 aprisiona el cable 4 contra dicho alojamiento, provocando el arrastre de los armarios 5, sobre sus carriles en el sentido de avance del cable 4.

25

30

Las mordazas 6 están dispuestas ante sus órga-



1

nos de cierre (cuerpo 1) y solidarizadas al armario 5 correspondiente por medios móviles de accionamiento gobernados manualmente mediante palancas 7 situadas en cada uno de los armarios 5, ó mecánicamente por órganos eléctricos, neumáticos, hidráulicos o combinados merced a pulsadores 8 asimismo localizados en los armarios 5.

5

10

Cada uno de los susodichos armarios 5 está provisto de zócalos retráctiles 9 constitutivos de topes de seguridad al impedir que los armarios 5 aprisionen accidentalmente a alguna persona durante los correspondientes desplazamiento sobre las pistas o carriles de rodadura.

15

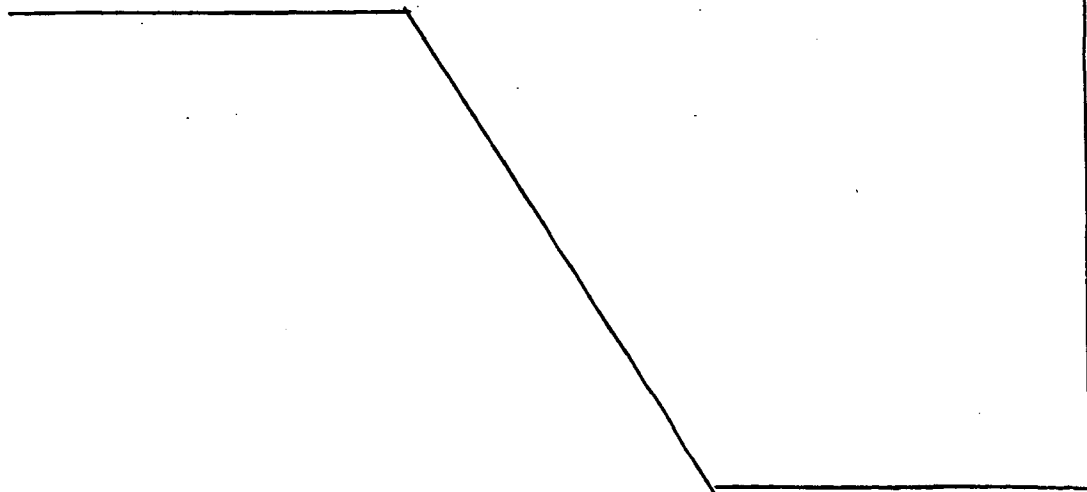
No se considera necesario hacer mas extensa esta descripción para que cualquier persona perita en la materia comprenda perfectamente la idea que se desea patentar, así como las ventajas que de su realización industrial han de derivarse.

20

Por todo ello y para evitar posibles imitaciones se presenta esta solicitud, pidiendo la explotación exclusiva de la idea descrita, de acuerdo con las consideraciones y puntos que se desean reivindicar, que se concretan en las páginas siguientes:

25

30





1
5
10
15
20
25
30

Hecha la descripción a que se refiere la memoria que antecede, es preciso insistir en que los detalles de realización de la idea expuesta, pueden variar, es decir, que pueden sufrir pequeñas alteraciones, basadas siempre en los principios fundamentales de la idea, que son en esencia los que quedan reflejados en los párrafos de la descripción hecha. En efecto, el Artículo 48 del Estatuto vigente sobre Propiedad Industrial, establece como no patentables, en su apartado tercero, "los cambios de forma, dimensiones, proporciones y materias de un objeto ya patentado" fijando así el criterio del legislador en el sentido de que patentada una idea que pueda dar lugar a una realidad práctica e industrializable, nadie podrá apoyarse en ella para, a pretexto de haber introducido ligeras modificaciones, presentarla como nueva y propia.

Este principio, en cuanto al alcance de la protección del objeto patentado se refiere, se halla confirmado por numerosas Sentencias del Tribunal Supremo, y entre ellas, como más terminantes, en las de fechas 16 de octubre de 1954, 23 de enero de 1959, 20 de marzo de 1964 y otras.

Establecido el concepto expresado, en cuanto a la amplitud que debe darse a la protección solicitada, se redacta a continuación la Nota de Reivindicaciones, de acuerdo con lo que se establece en el último párrafo del apartado tercero del Artículo 100 de la Ley, sintetizando así las novedades que se desean reivindicar:

NOTA DE REIVINDICACIONES

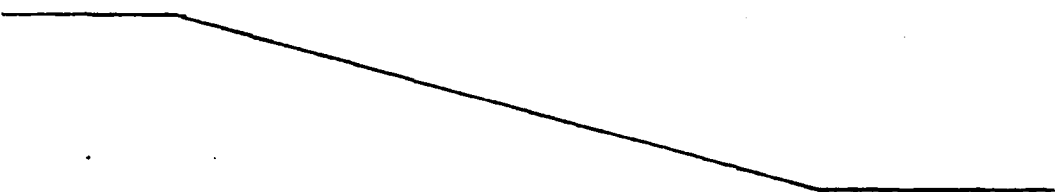
En resumen, el privilegio de explotación exclusiva que se solicita, recaerá sobre las reivindicaciones siguientes:



1
5
10
15
20
25
30

1. DISPOSITIVO DE ACCIONAMIENTO PERFECCIONADO, PARA BATERIAS DE ARMARIOS DE ALMACENAJE, del tipo que se desplazan sobre carriles arrastrados por un cable sin fin dispuesto bajo los armarios caracterizado esencialmente porque al paso del cable sin fin y en cada uno de los tramos paralelos de éste, bajo cada uno de los armarios, se han previsto sendos soportes que provistos de un orificio cónico constituyen medio de paso para dicho cable a la vez que órgano de cierre para una mordaza desplazable que al alojarse en el orificio cónico del soporte fijo aprisiona el cable contra dicho alojamiento, provocando el arrastre del armario sobre sus carriles en el sentido de avance del cable, estando dichas mordazas dispuestas ante sus órganos de cierre y solidarizada al armario correspondiente por medios móviles de accionamiento gobernados manual o mecánicamente por órganos eléctricos, neumáticos, hidráulicos o combinados situados en cada uno de los armarios y caracterizado además porque cada uno de los armarios está provisto de zócalos retráctiles que constituyen topes de seguridad capaces, en su retroceso, de desplazar a su posición inoperante las mordazas de apriete, desactivando los medios móviles que las accionan y deteniendo el avance de los armarios.

2. Se reivindica por último como objeto sobre el que ha de recaer el modelo de utilidad que se solicita:
DISPOSITIVO DE ACCIONAMIENTO PERFECCIONADO PARA BATERIAS DE ARMARIOS DE ALMACENAJE.





1

Todo conforme queda descrito y reivindicado en la presente memoria descriptiva, que consta de ocho páginas mecanografiadas y dibujos adjuntos.

5

Madrid, 9 diciembre de 1.974

BERNARDO UNGRIA

P.P.

10

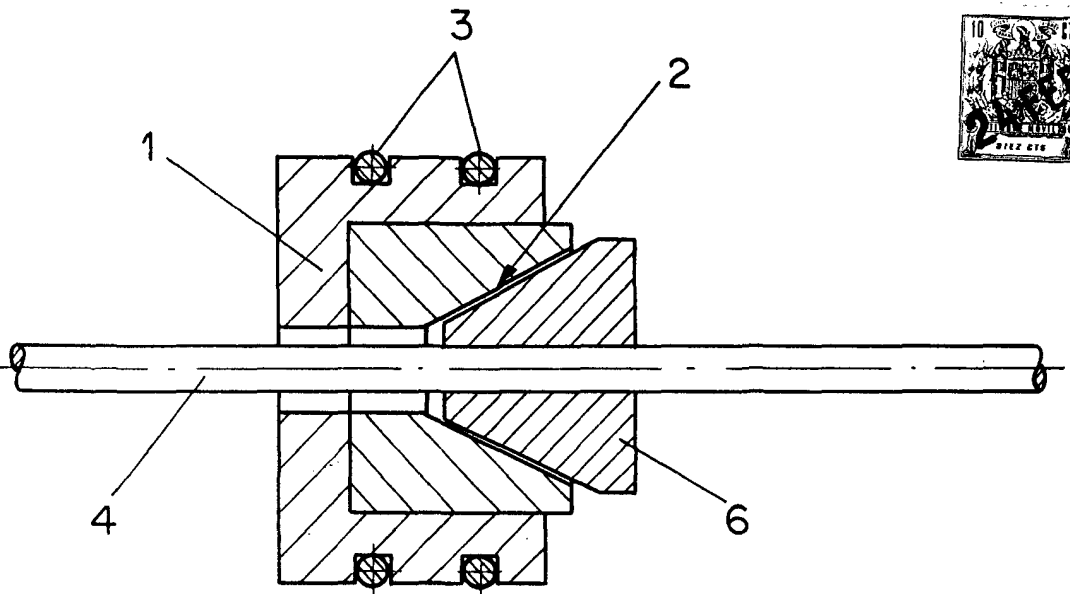
15

20

25

30





1975

FIG-1

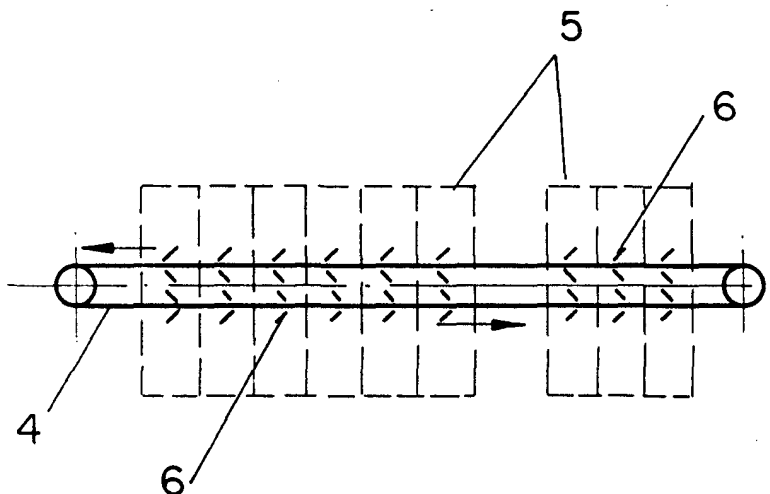


FIG-2

ESCALA VARIABLE

Madrid, 9 de diciembre de 1974

BERNARDO UNGRIA

P. P.

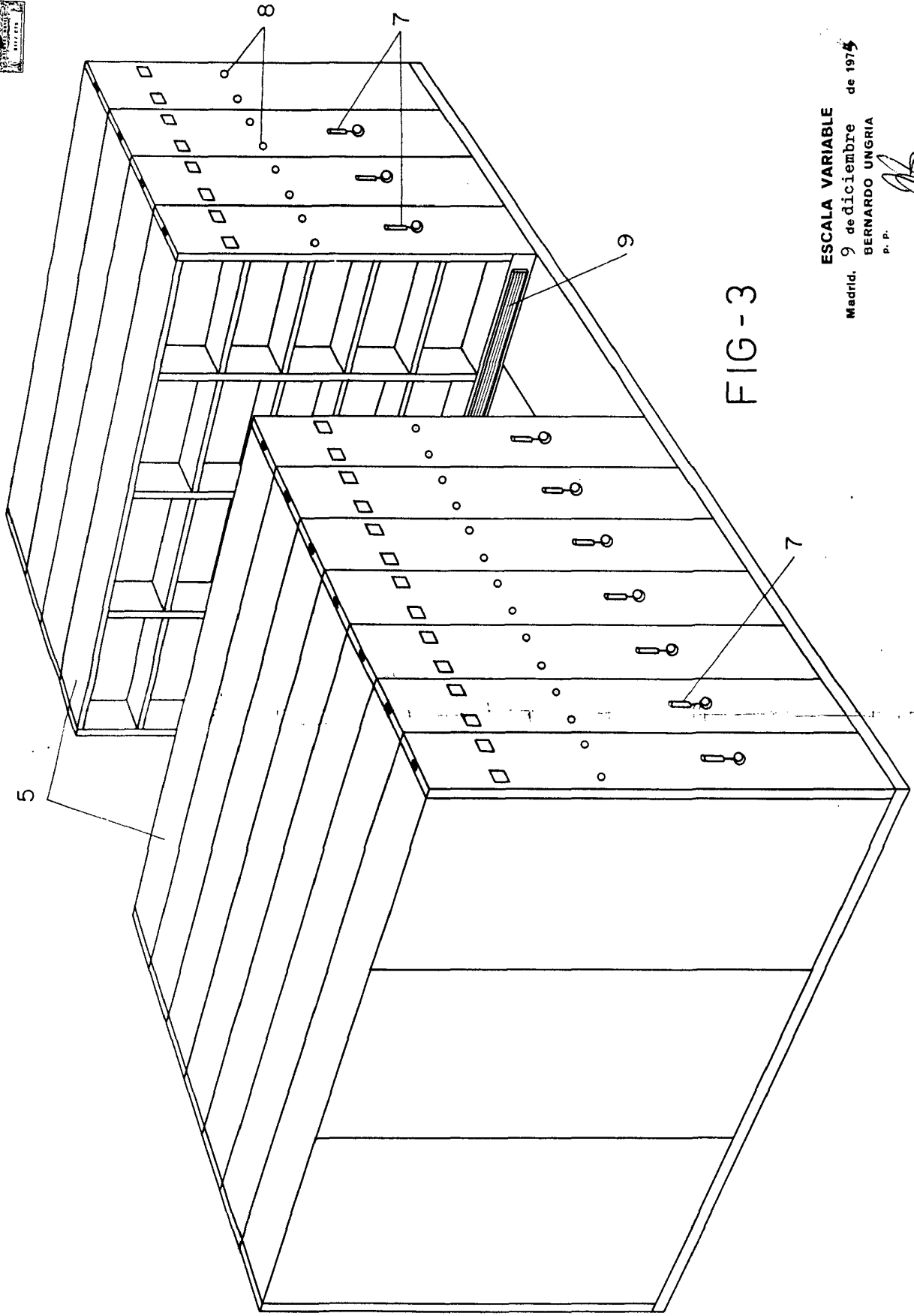


FIG - 3

ESCALA VARIABLE
Madrid, 9 de diciembre de 1975
BERNARDO UNGRIA
P. P.