



20 82 33

PATENTE DE INTRODUCCION

por 10 años

por "UNOS PERFECCIONAMIENTOS EN LOS ENCENDEDORES ELECTRICOS", a favor de Manufacturas Hispano Suizas de Refrigeración, S. A., de nacionalidad española, domiciliada en Barcelona, Paseo de Gracia, 11, 5º, 3ª.

=====

MEMORIA DESCRIPTIVA

Se relaciona este invento con determinados perfeccionamientos introducidos en los encendedores eléctricos alimentados por fluido de una red o una batería, y adecuados indistintamente para cualquier aplicación concreta del encendedor, verbigratia para encender cigarrillos, cigarrillos, pipas, y mecheros de gas u otros combustibles.

5.

Los perfeccionamientos en cuestión suponen constituir el encendedor a base de una caja envolvente de cualquier forma y disposición, pero que esencialmente presenta en su interior un núcleo de resistencias eléctricas, que, en un punto o zona determinado de la envolvente, quedan accesibles desde el exterior; o sea que son utilizables estas resistencias a los fines de encender alguna sustancia combustible. Esencialmente, según los propios perfeccionamientos, la envolvente sirve de base de sujeción a

10.

15.



un interruptor eléctrico de pulsación para conectar o desconectar la resistencia eléctrica en el momento oportuno.

El examen de los dibujos adjuntos, cuyo carácter es puramente esquemático y de ejemplo, nos permitirá describir en forma tangible las características de los perfeccionamientos que nos ocupan.

En los dibujos, -1- es la envolvente, -2- la resistencia eléctrica, -3- una abertura de la -1- a través de la cual es posible poner en contacto a la resistencia -2- con la substancia a encender o inflamar. Se esquematiza en -4- un interruptor localizado sobre la propia envolvente y que esencialmente corta o cierra completamente el circuito entre los dos bornes -5- y -6- de entrada de flúido en el encendedor y los dos bornes -7- y -8- propios del circuito interno que alimenta a la resistencia -2-; o sea que al conectar queda aislada completamente la resistencia eléctrica.

Preferentemente, este interruptor será de pulsación, o sea que su apertura de circuito quedará asegurada por la reacción de un resorte elástico.

Todo cuanto no afecte, altere, cambie o modifique la esencia de estos perfeccionamientos, será variable a los efectos legales de la actual Patente.

NOTA.

Se reivindica como objeto de esta patente de introducción:

1. Unos perfeccionamientos en los encendedores eléctricos, caracterizados esencialmente por comprender una resistencia eléctrica ocluida en el interior de una envolvente de condición aislante o aislada eléctricamente, y en la cual la resistencia eléctrica queda dispuesta en forma que toda ella, o sólo parte de ella, queda accesible desde el exterior de la envolvente para tomar contacto con el medio



50. u objeto a encender pueda tomar contacto directo con la resistencia.
2. Los propios perfeccionamientos de la reivindicación anterior, caracterizados por el hecho de que la envolvente ocluya en su interior un interruptor eléctrico, cuyo mando quede dispuesto fuera de la envolvente y sostenido y formando un conjunto con ella.
55. 3. Los propios perfeccionamientos de las reivindicaciones anteriores, caracterizados por el hecho de que el interruptor, en su función específica, establezca y corte el contacto entre cada uno de los bornes de la red o circuito exterior de alimentación con los respectivos bornes del
60. circuito interior de la envolvente, del cual forma parte la resistencia o resistencias eléctricas, o sea que este circuito interior quede conectado con el exterior o totalmente desembornado.
65. 4. Los propios perfeccionamientos de las reivindicaciones anteriores, caracterizados por el hecho de que el interruptor sea preferentemente de pulsación, con retroceso elástico.
5. Los propios perfeccionamientos de las reivindicaciones
70. anteriores, caracterizados por el hecho de que la envolvente presente una o más lumbreras a través de las cuales el fluido o el objeto a encender o inflamar, tome contacto directo con las resistencias eléctricas.
6. Los propios perfeccionamientos de las reivindicaciones
75. anteriores, caracterizados por el hecho de que las resistencias eléctricas sobresalgan fuera de la envolvente, desnudas o protegidas con una jaula, rígida o flexible, de material aislante, que no impida, empero, el contacto directo de la resistencia con el medio u objeto a inflamar.
80. Sean cuales fueren las circunstancias que concu-



rran en la esencialidad de la patente de introducción definida en las anteriores reivindicaciones, cual objeto, es:
7. UNOS PERFECCIONAMIENTOS EN LOS ENCENDEDORES ELECTRICOS.

85. Consta la presente memoria de cuatro hojas foliadas y mecanografiadas por una sola cara y del dibujo unido a la misma.

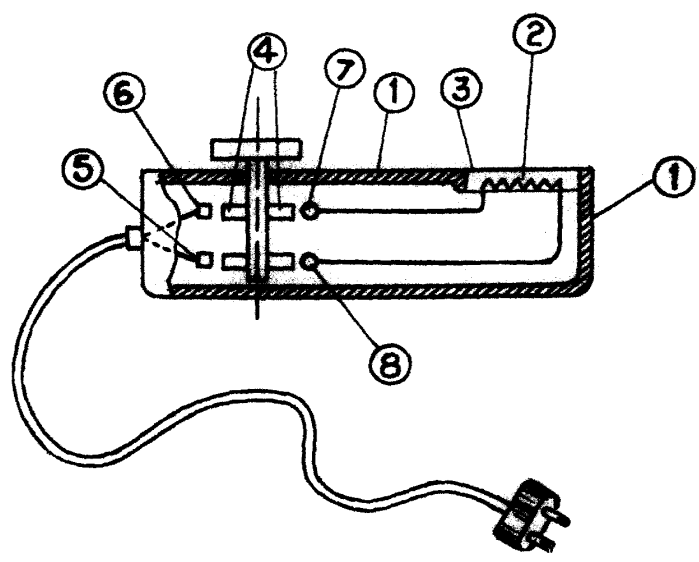
Barcelona a veintiséis de febrero de mil novecientos cincuenta y tres.

p.a. de Manufacturas Hispano Suizas de
Refrigeración, S. A.,

L. DURÁN
P. P.

Manufacturas Hispano Suizas de Refrigeración, S.A.

HOJA UNICA



Barcelona, 26 de febrero de 1953.
p.a.

L. DURAN
P. P.
[Handwritten Signature]

ESCALA VARIABLE